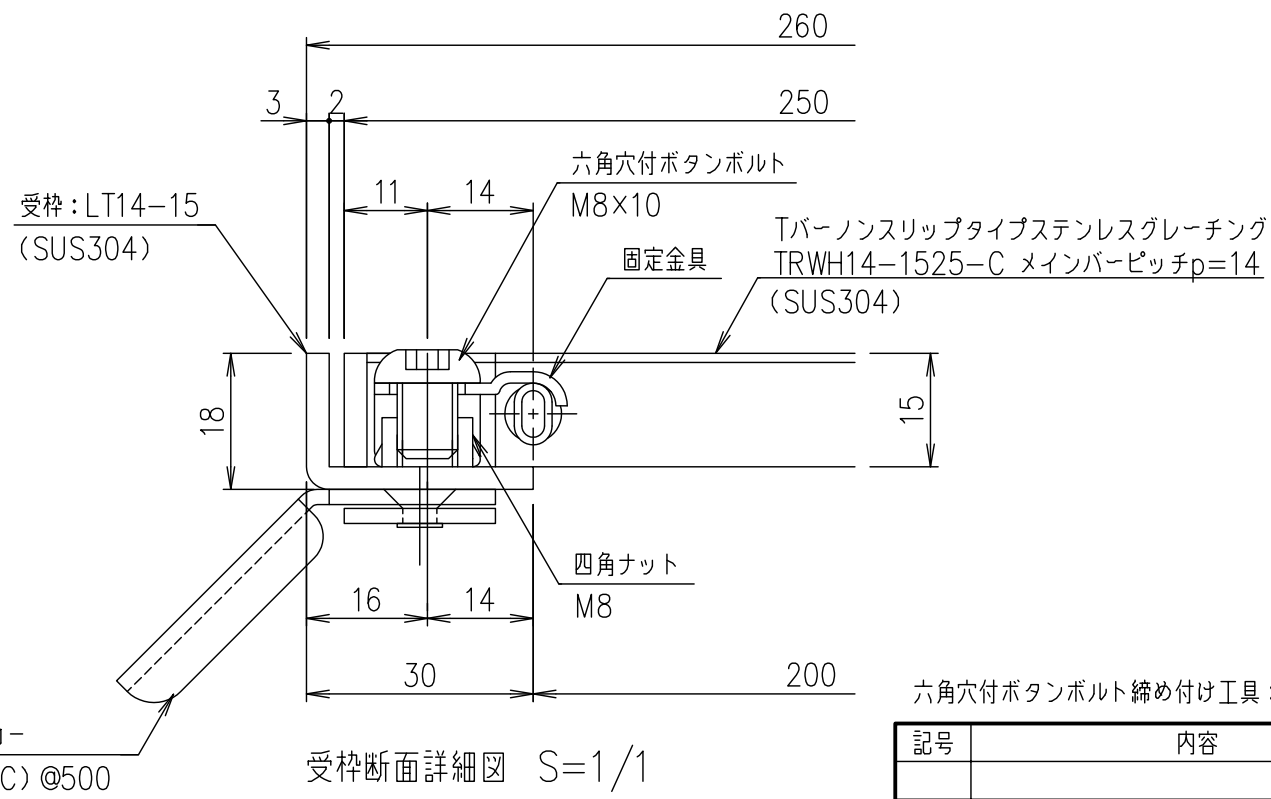


メインバーピッチ詳細図 S=1/1



受枠断面詳細図 S=1/1

六角穴付ボタンスクリュー締め付け工具: 六角棒レンチ二面幅寸法 5 (別途)

項番	名称	材質	個数	kg/個	記事
	受枠	SUS304		2.3	
	ステンレスグレーチング	SUS304		4.6	
	DKC 固定式Tバーステンレスグレーチング				
	ローレットタイプ 適用荷重: 歩道用				
	TRWH14-1525-C (クローズエンド)				
	メインバーピッチ14mm (スキマ 6mm)				
親番	第一機材株式会社				S-E3-09151
図歴					

記号	内容	日付	編集

担当	製図	照査	承認
	山本	本木	伊藤
平成 年 月 日			
第一機材株式会社			

1/5	名称
1/5	DKC 固定式Tバーステンレスグレーチング
	ローレットタイプ 適用荷重: 歩道用
	TRWH14-1525-C (クローズエンド)
	メインバーピッチ14mm (スキマ 6mm)
三角法	図番
	S-E3-09151