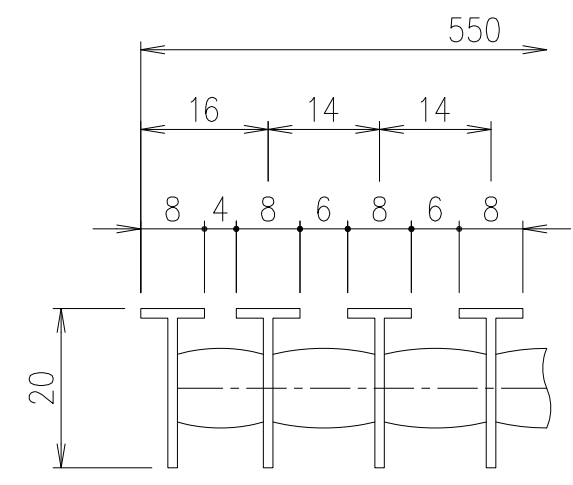
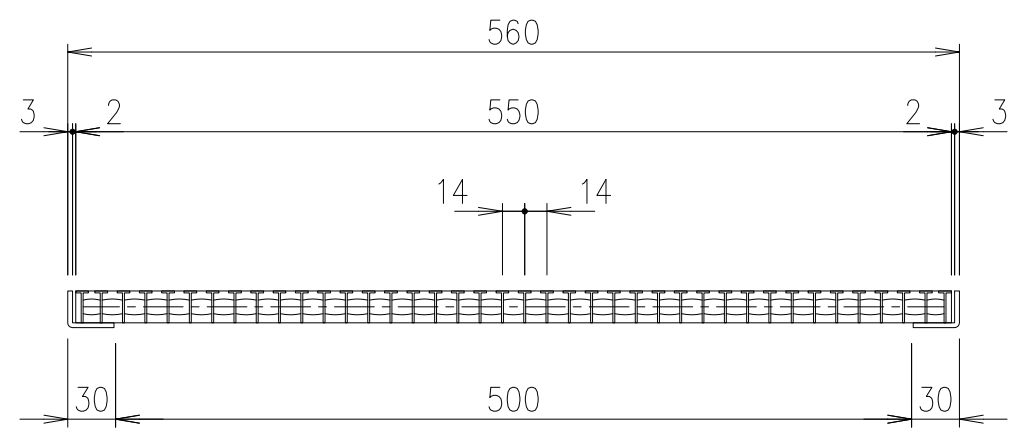
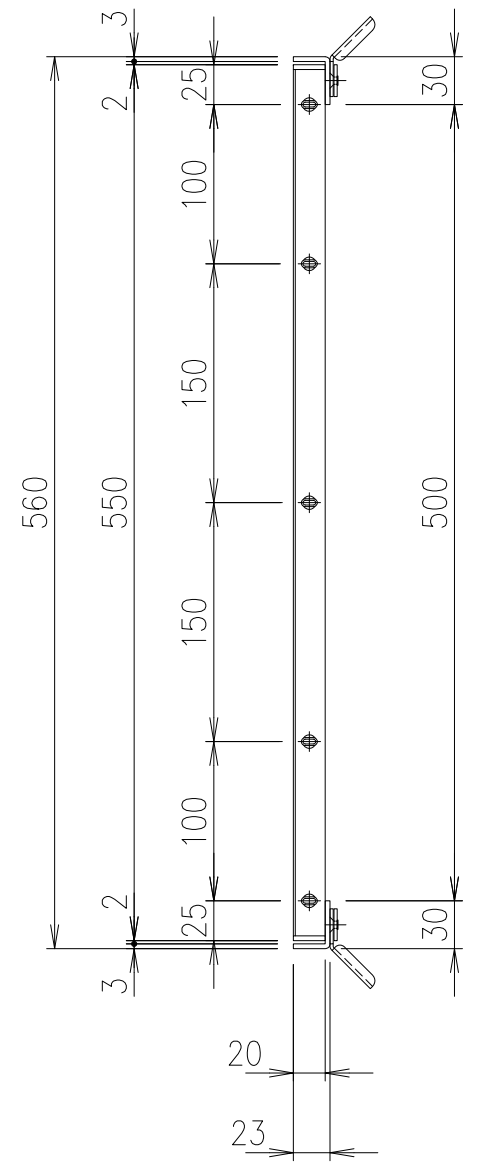
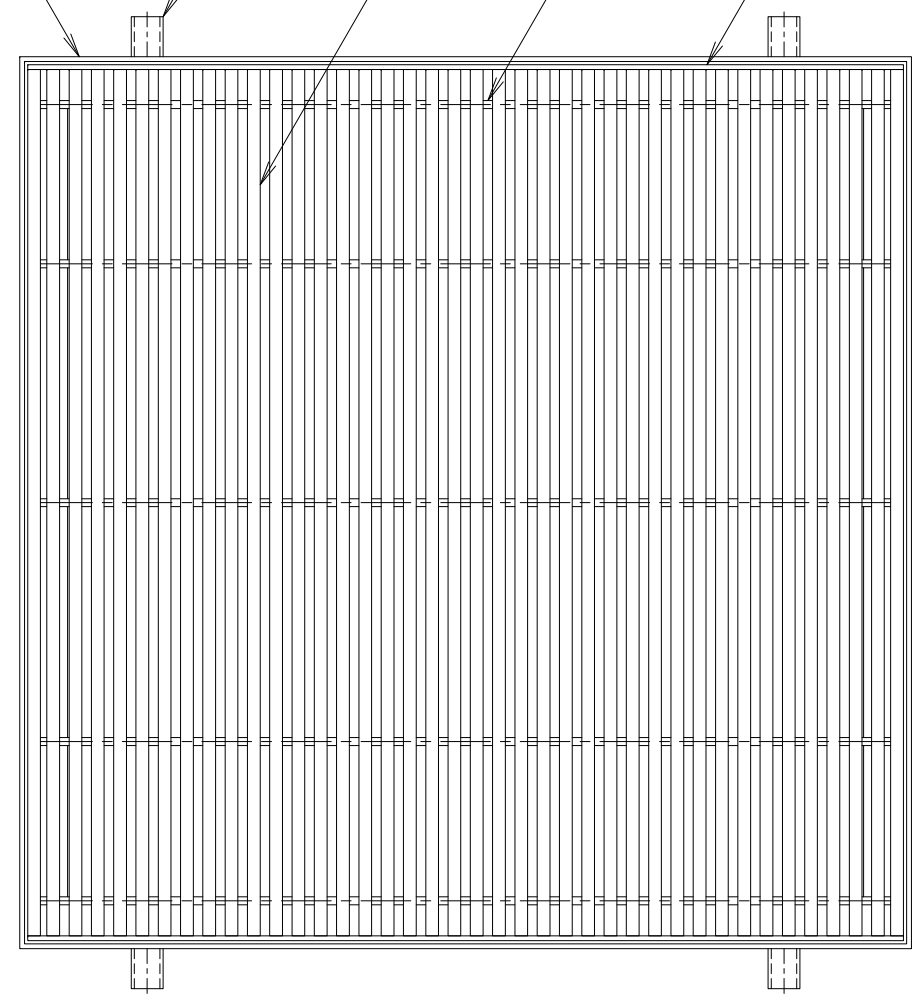


受枠 アンカー メインバー クロスバー エンドプレート



メインバーピッチ詳細

記号	内容	日付	編集	受 枠				1/5	名称
				担当	製図	照査	承認		
A	クロスバーピッチ変更	H27.9.17	吉野		野口	若山	若山	DKC Tバーステンレスグレーチング TBWM14-2055-C (クローズエンド) メインバーピッチ: 14mm (スキマ 6mm)、ノーマルタイプ 歩道用	
				平成 年 月 日					図番
親番				第一機材株式会社				三角法	S-E3-05838A
図歴									

項番	名称	材質	個数	kg/個	記事
	受 枠	SUS304		2.8	
	ステンレスグレーチング	SUS304		6.5	