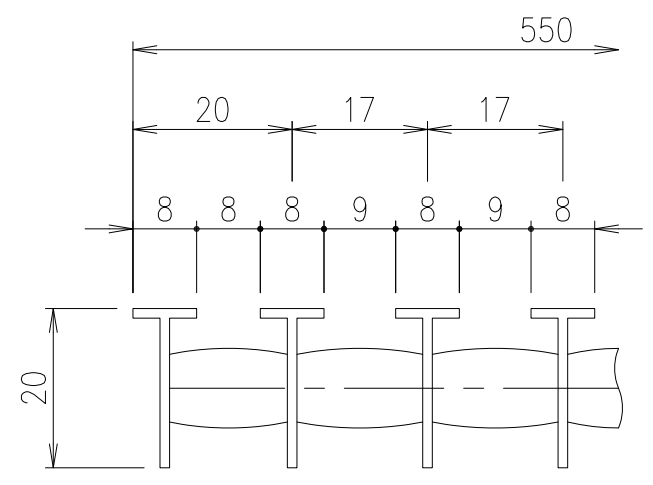
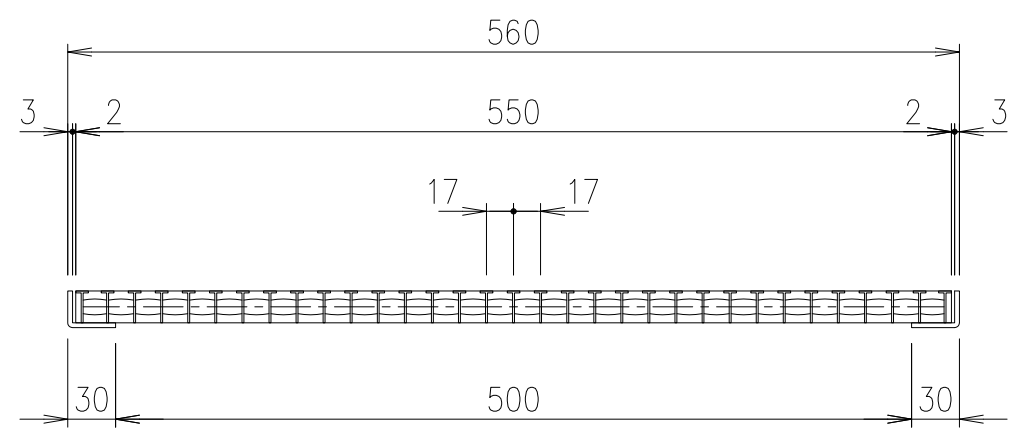
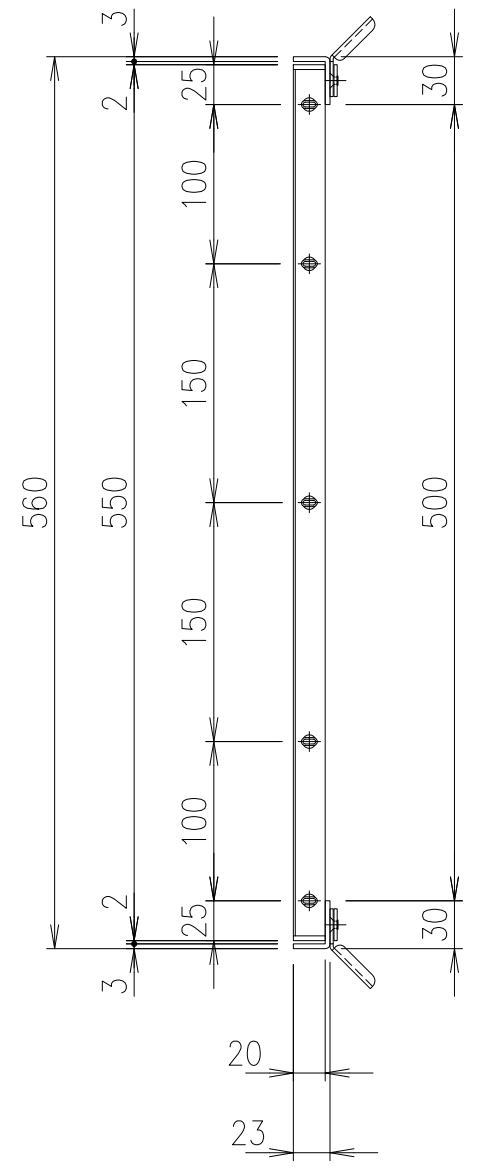
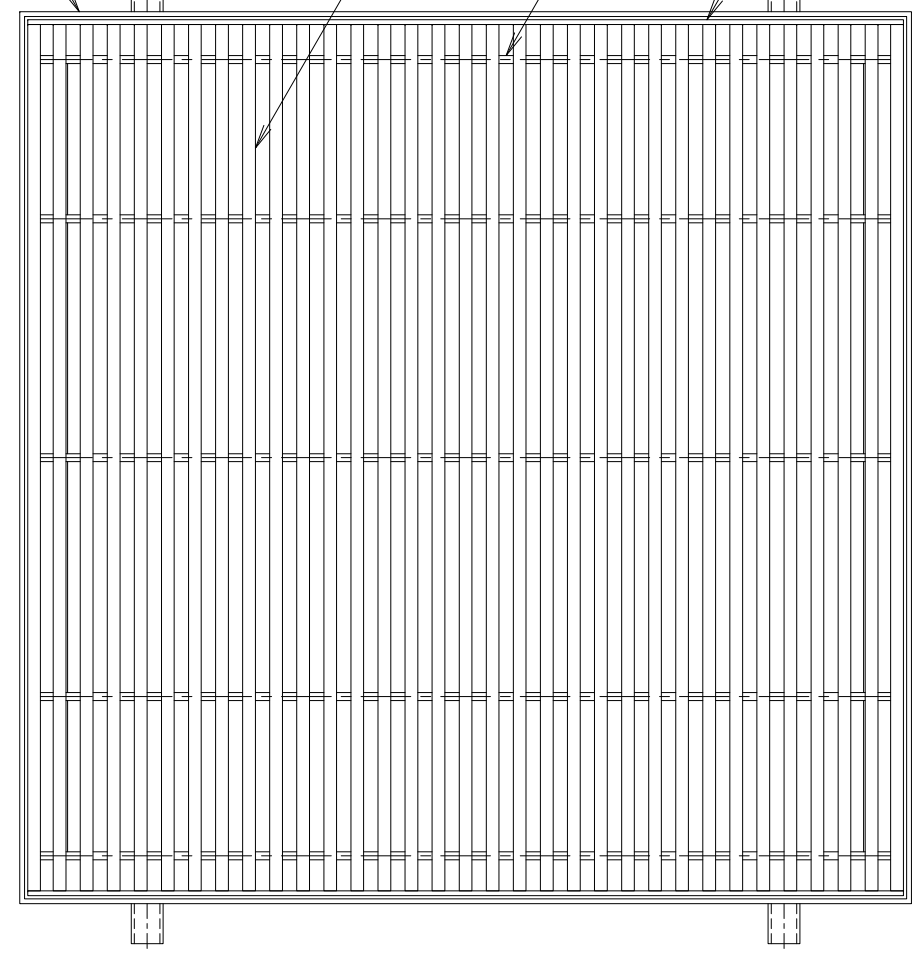


受枠      アンカー      メインバー      クロスバー      エンドプレート



メインバーピッチ詳細

記号	内容	日付	編集
A	クロスバーピッチ変更	H27.9.17	吉野
親番			
図歴			

受枠	SUS304	2.8 kg/組		
ステンレスグレーティング	SUS304	5.5		
項番	名称	材質	個数 kg/個	記事
	DKC Tバーステンレスグレーティング TBWM17-2055-C (クローズエンド) メインバーピッチ: 17mm (スキマ 9mm)、ノーマルタイプ 歩道用			
	第一機材株式会社			S-E3-05866A

担当 野口 照査 承認 若山 若山  
平成 年 月 日  
第一機材株式会社

1/5  
尺度  
三角法  
名称  
図番