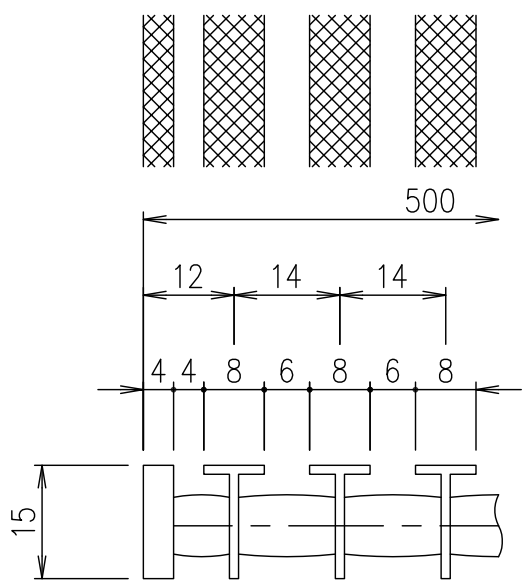
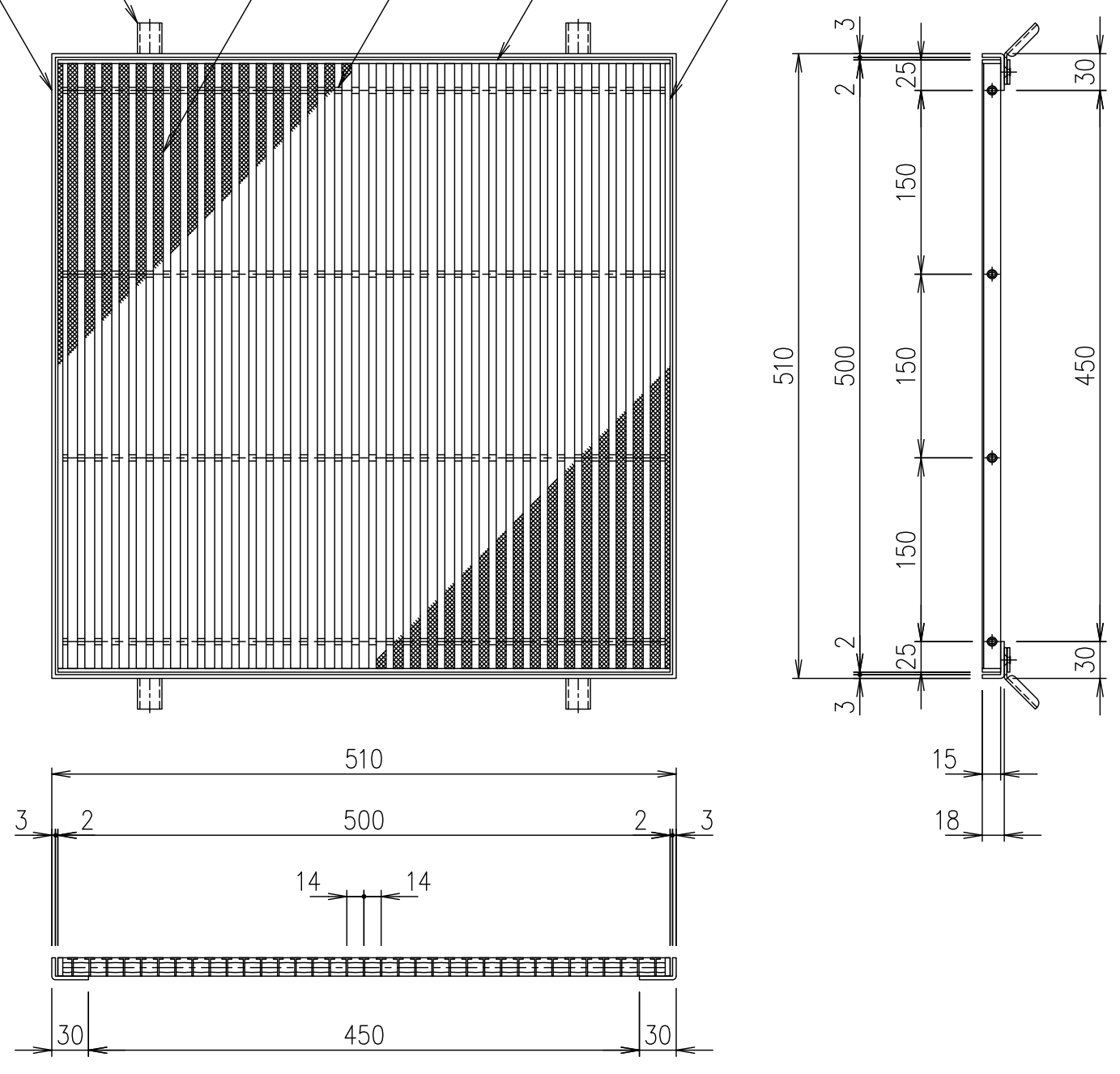


受枠    アンカー    メインバー    クロスバー    エンドプレート    サイドプレート



メインバーピッチ詳細

| 記号 | 内容 | 日付 | 編集 | 受 枠      |    |    |    | 1/5 | 名 称                               |
|----|----|----|----|----------|----|----|----|-----|-----------------------------------|
|    |    |    |    | 担当       | 製図 | 照査 | 承認 |     |                                   |
|    |    |    |    |          |    |    |    |     | DKC Tバーステンレスグレーチング                |
|    |    |    |    |          |    |    |    |     | TRWM14-1550-C (クローズエンド)           |
|    |    |    |    |          |    |    |    |     | メインバーピッチ: 14mm (スキマ 6mm)、ローレットタイプ |
|    |    |    |    |          |    |    |    |     | 歩道用                               |
| 親番 |    |    |    | 平成 年 月 日 |    |    |    | 三角法 | 図 番                               |
| 図歴 |    |    |    | 第一機材株式会社 |    |    |    |     |                                   |
|    |    |    |    |          |    |    |    |     | S-E3-05823                        |

| 項番 | 名称        | 材質     | 個数 | kg/個     | 記事 |
|----|-----------|--------|----|----------|----|
|    | 受 枠       | SUS304 |    | 2.3 kg/組 |    |
|    | ステンレスプレート | SUS304 |    | 4.6      |    |