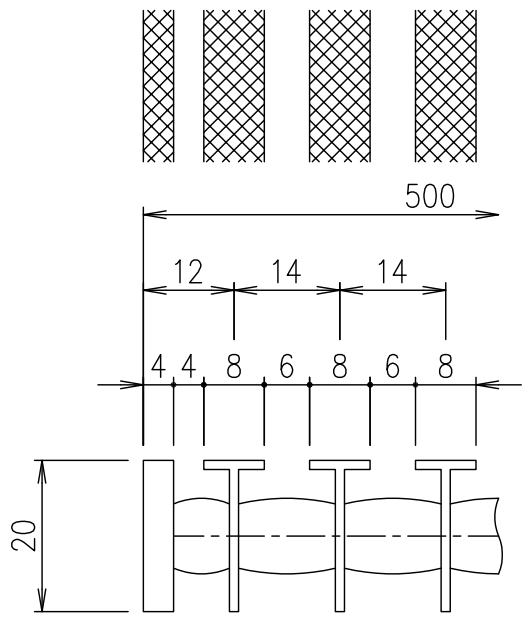
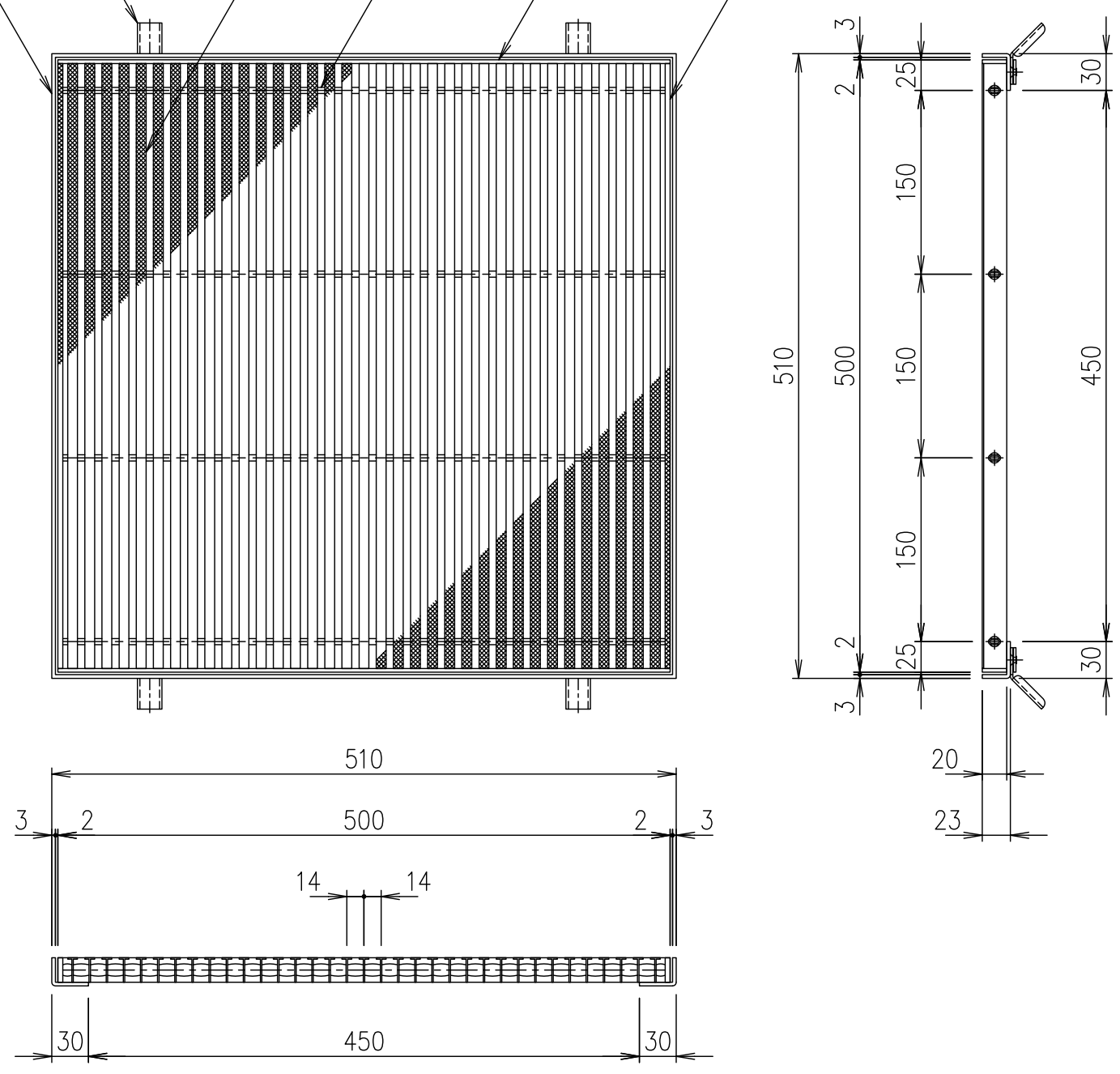


受枠 アンカー メインバー クロスバー エンドプレート サイドプレート



メインバーピッチ詳細

記号	内容	日付	編集	受 枠				1/5	名 称
				担当	製図	照査	承認		
									DKC Tバーステンレスグレーチング
					野口	若山	若山		TRWM14-2050-C (クローズエンド)
					平成 年 月 日				メインバーピッチ: 14mm (スキマ 6mm)、ローレットタイプ 歩道用
親番				第一機材株式会社				三角法	図 番 S-E3-05837
図歴									

項番	名称	材質	個数	kg/個	記事
	受 枠	SUS304		2.5 kg/組	
	ステンレスグレーチング	SUS304		5.9	