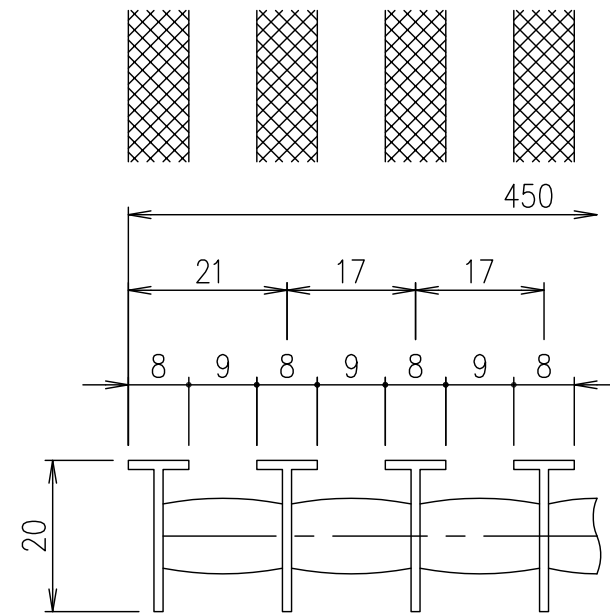
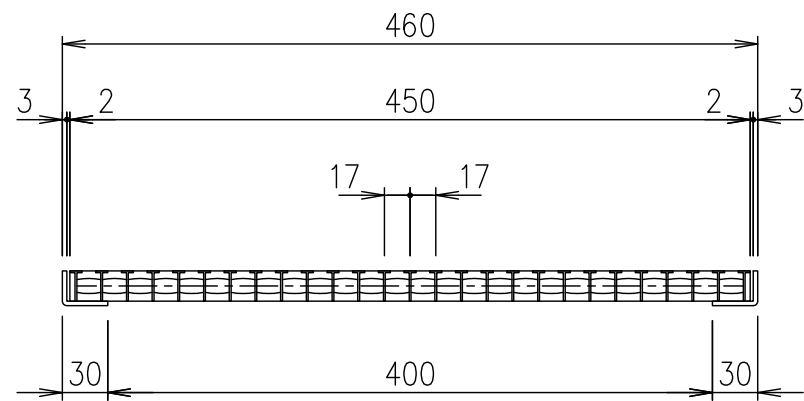
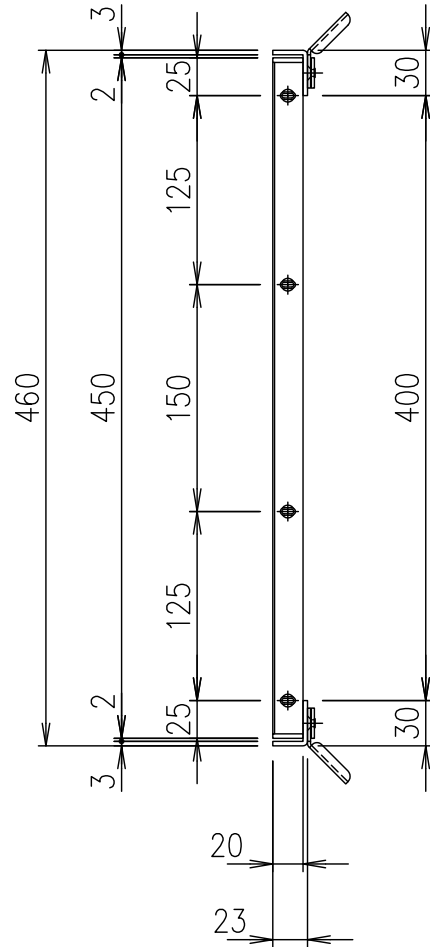
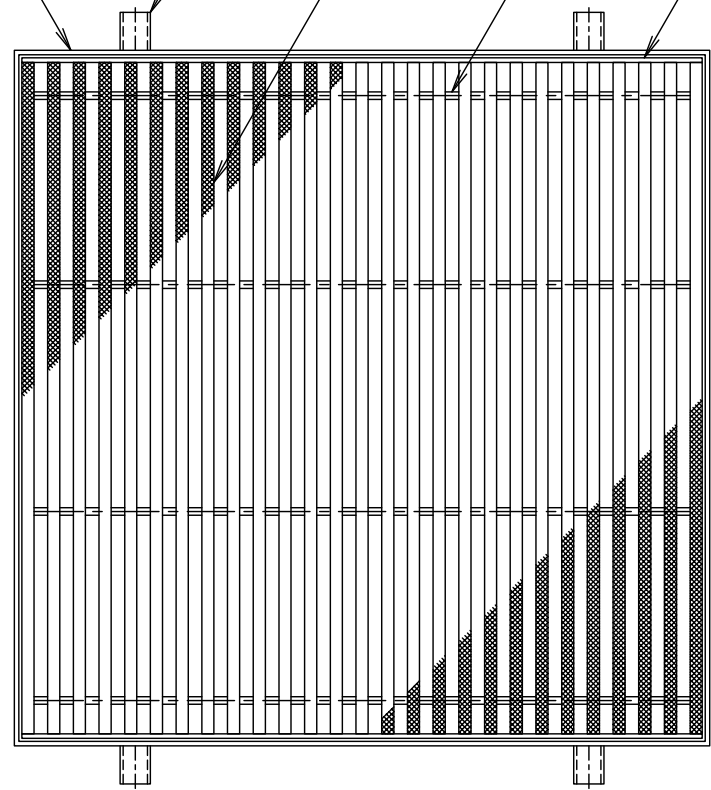


受枠 アンカー メインバー クロスバー エンドプレート



メインバーピッチ詳細

記号	内容	日付	編集	担当	製図	照査	承認	1/5	名称	DKC Tバーステンレスグレーチング TRWM17-2045-C(クローズエンド) メインバーピッチ:17mm(スキマ9mm)、ローレットタイプ 歩道用
					野口	若山	若山	尺度		
				平成 年 月 日				三角法	図番	S-E3-05863
親番				第一機材株式会社						
図歴										

項番	名称	材質	個数	kg/個	記事
	受 枠	SUS304		2.2 kg/組	
	ステンレスプレート	SUS304		3.8	