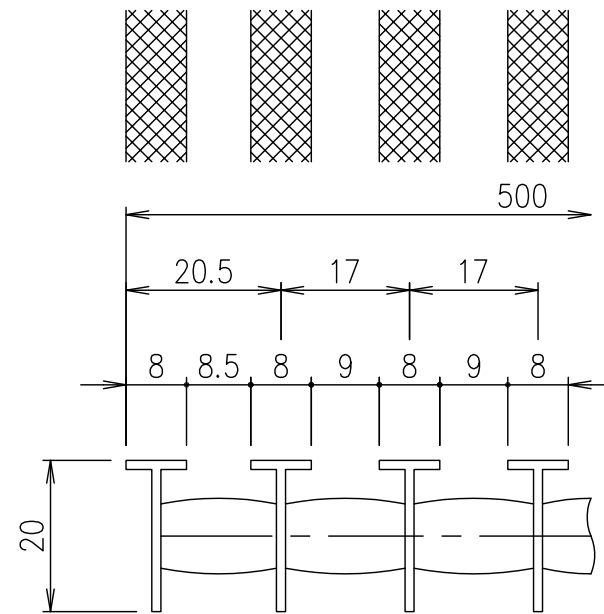
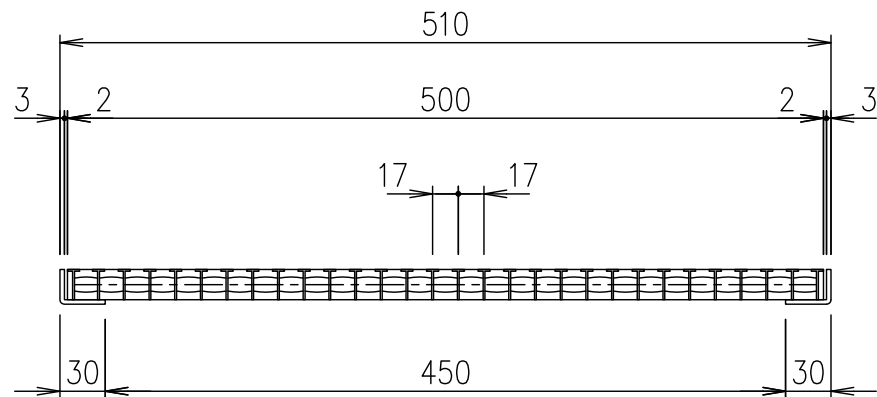
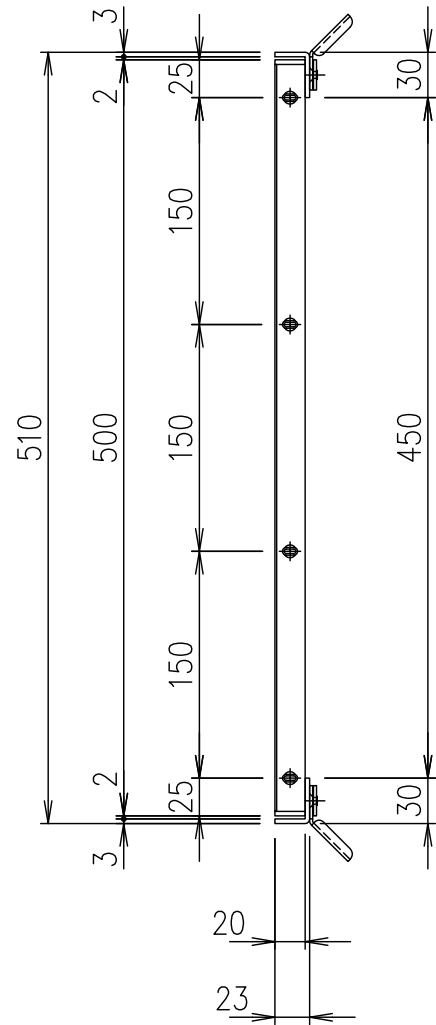
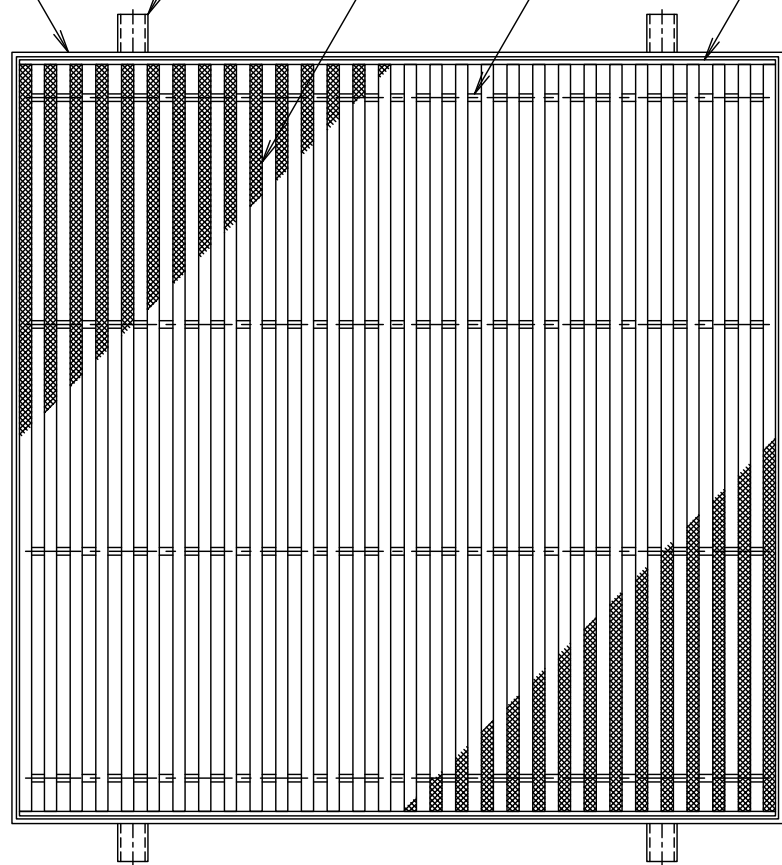


受枠 アンカー メインバー クロスバー エンドプレート



メインバーピッチ詳細

記号	内容	日付	編集	受 枠				1/5	名 称
				担当	製図	照査	承認		
									DKC Tバーステンレスグレーチング
									TRWM17-2050-C (クローズエンド)
									メインバーピッチ: 17mm (スキマ 9mm)、ローレットタイプ 歩道用
親番				平成 年 月 日				三角法	図 番
図歴				第一機材株式会社					
									S-E3-05865

項番	名称	材質	個数	kg/個	記事
	受 枠	SUS304		2.5 kg/組	
	ステンレスプレート	SUS304		4.6	