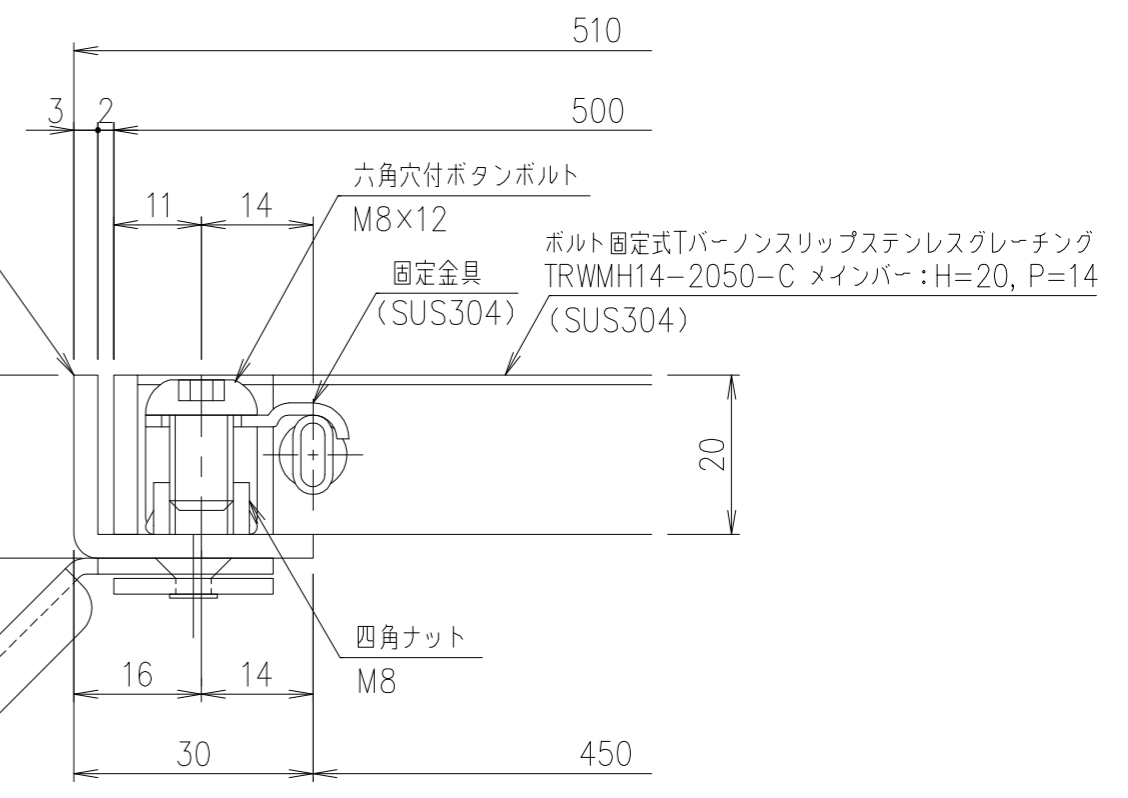
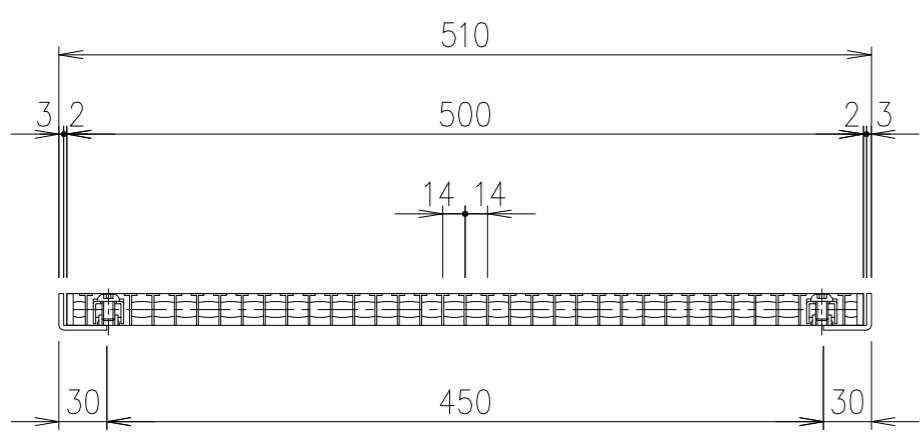
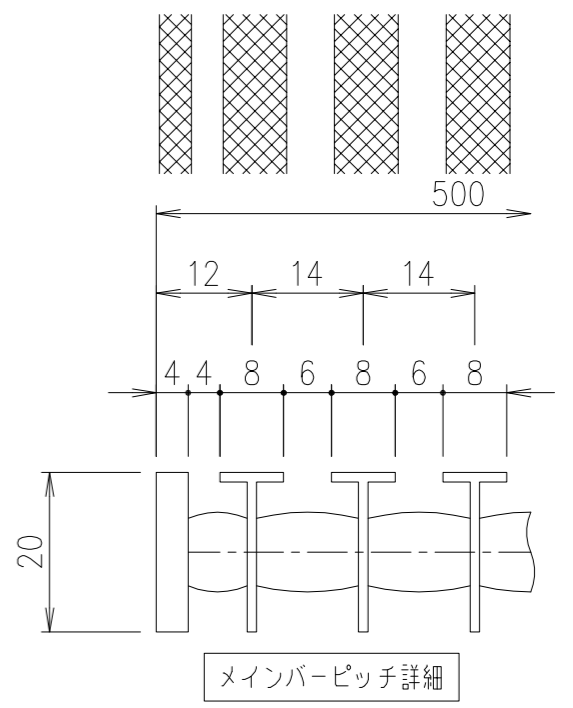


受枠: LTM14-20  
L-23x30x3  
(SUS304)

アンカー  
(SEHC) @400



受枠断面詳細図 S=1/1



六角穴付ボタンスリッステンレスグレーチング締め付け工具: 六角棒レンチ二面幅寸法 5 (別途)

項目	名称	材質	個数	kg/個	記事
	受 枠	SUS304		2.5 kg/組	
	ステンレスグレーチング	SUS304		5.9	

記号	内容	日付	編集
親番			
図歴			

担当	製図	照査	承認	1/5	名称	DKC Tバーステンレスグレーチング TRWMH14-2050-C (クローズエンド) メインバーピッチ: 14mm (スキマ 6mm)、ノーマルタイプ 歩道用
	渡邊	高虫	清水			
平成 年 月 日				尺度	図番	S-E3-10521
第一機材株式会社				三角法		