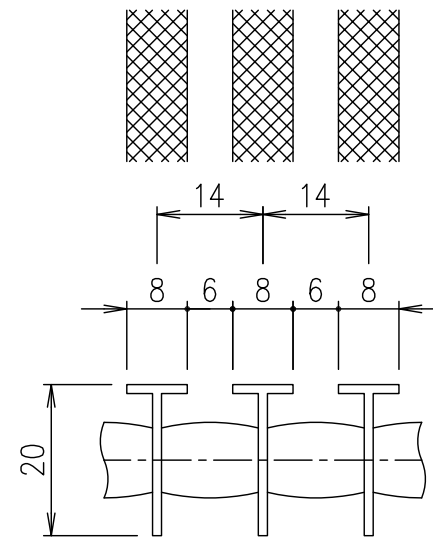


断面詳細図 S=1/2



メインバーピッチ詳細図 S=1/1

記号	内容	日付	編集	担当	製図	照査	承認	1/5	名称	項目	名称	項目	
					山本	本木	伊藤		DKC U字溝用Tバーステンレスグレーチング	材質	SUS304	個数	5.5
									ローレットタイプ 適用荷重：歩道用	kg/個			
									TRWU14-2015				
									メインバーピッチ14mm (スキマ 6mm)				
親番									第一機材株式会社	図番			
図歴											S-E3-09179		