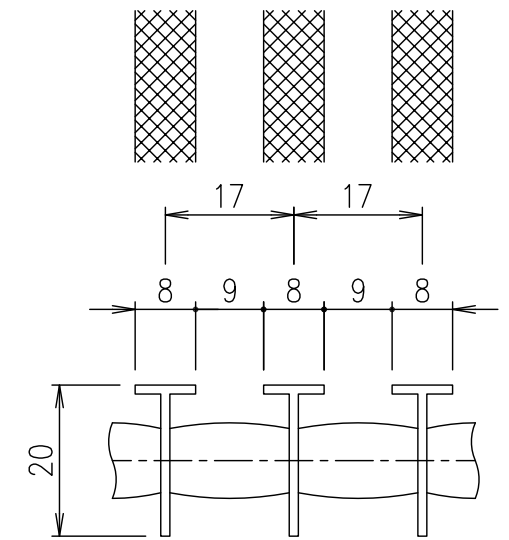


断面詳細図 S=1/2



メインバーピッチ詳細図 S=1/1

記号	内容	日付	編集
親番			
図歴			

項番	名称	材質	個数	kg/個	記事
	ステンレスグレーティング	SUS304		5.5	
1/5	DKC U字溝用Tバーステンレスグレーティング ローレットタイプ 適用荷重：歩道用 TRWU17-2018 メインバーピッチ17mm (スキマ 9mm)				
	第一機材株式会社				S-E3-09185