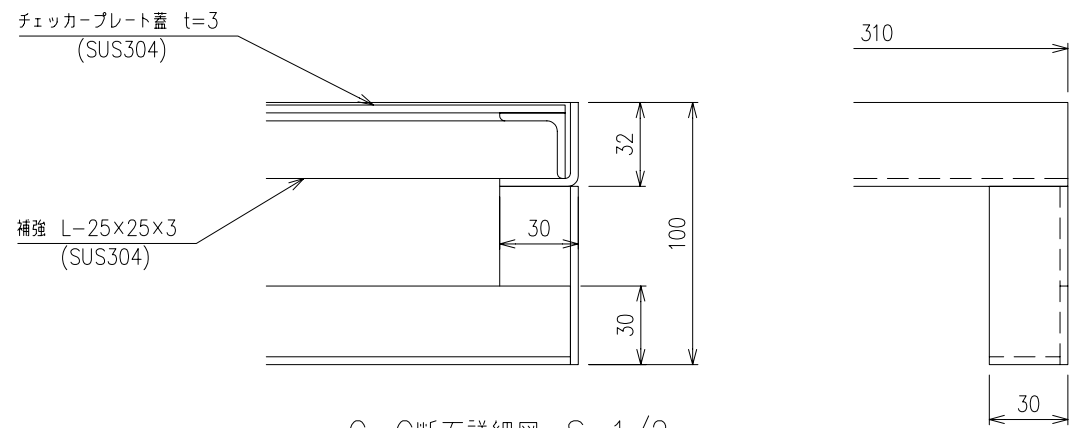
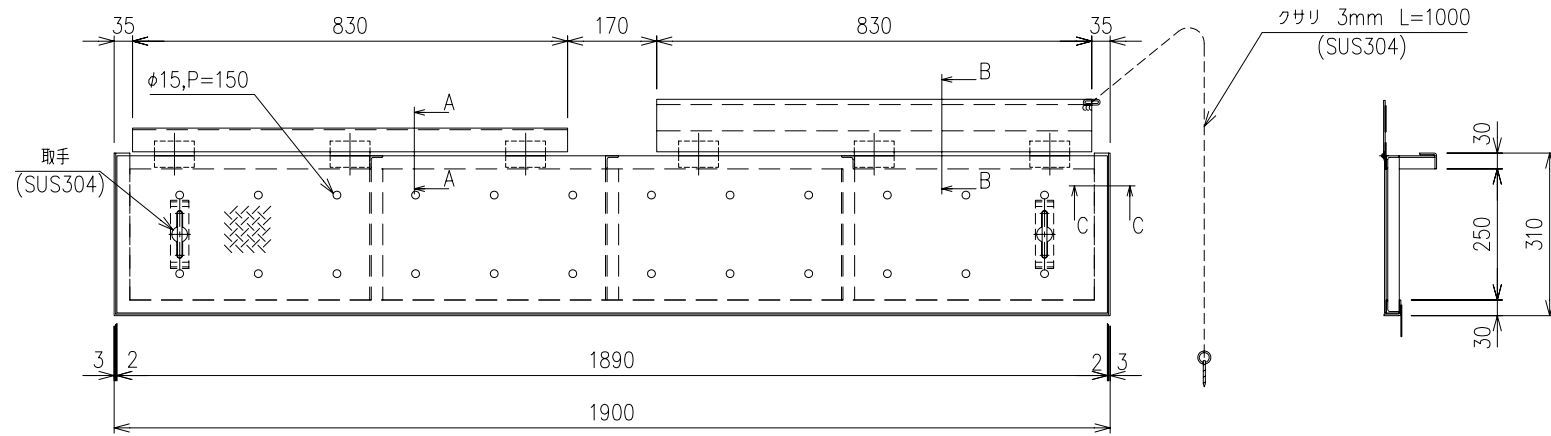
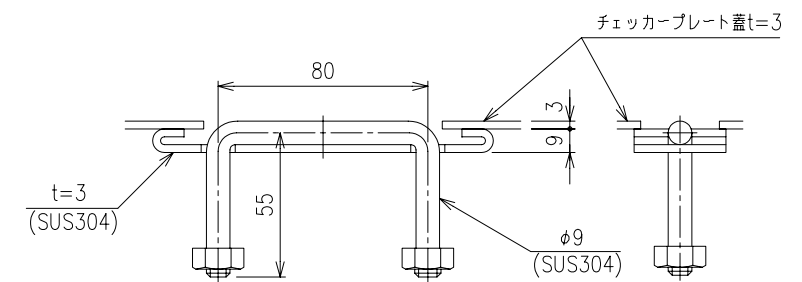
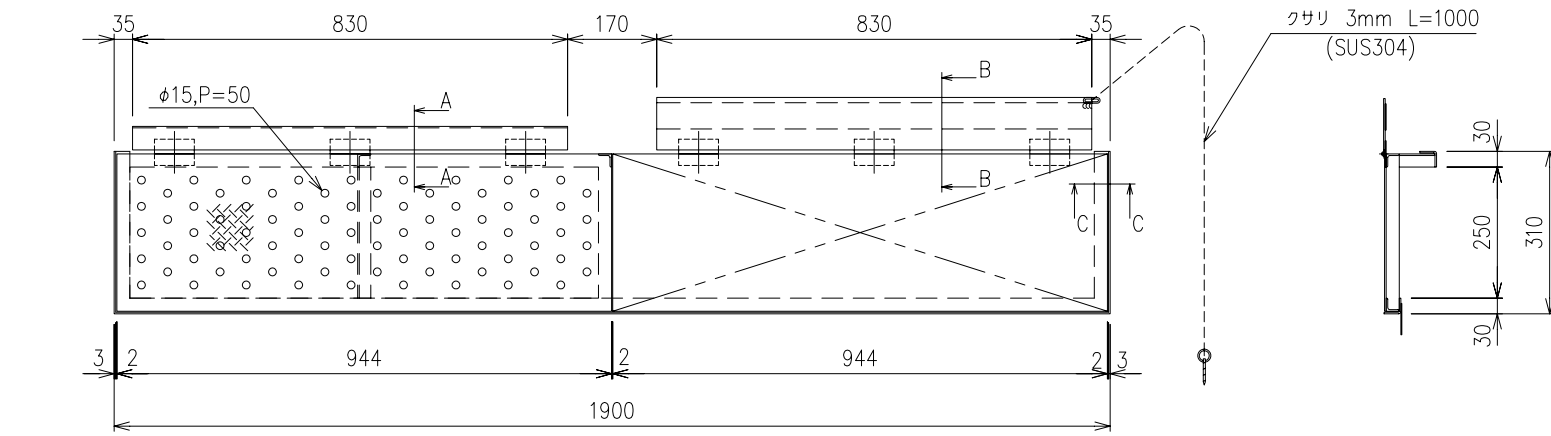


A-A断面詳細図 S=1/2

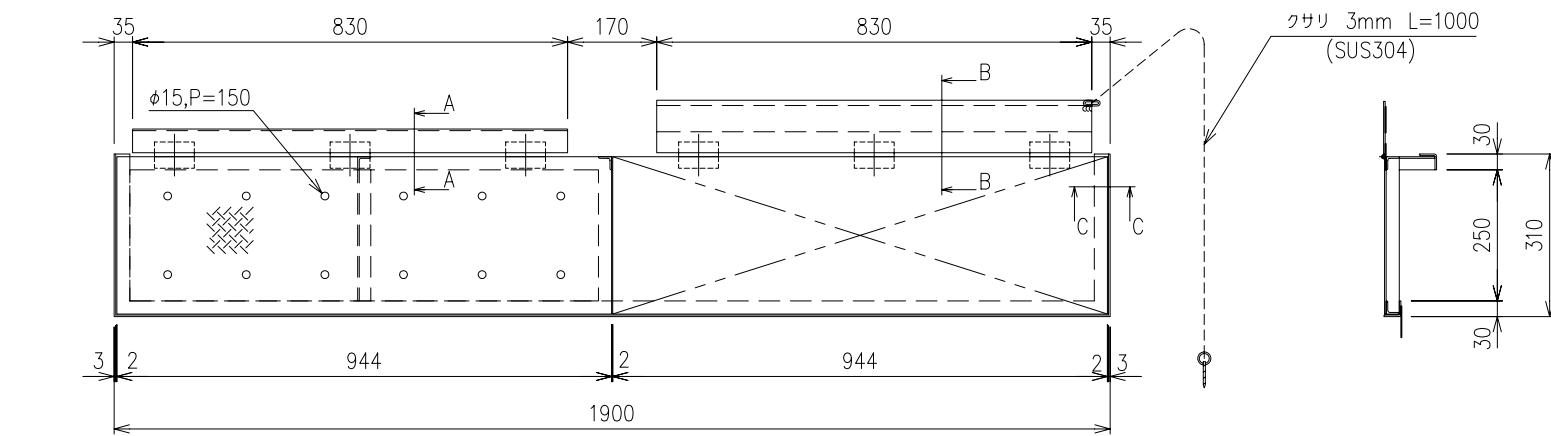
B-B断面詳細図 S=1/2



C-C断面詳細図 S=1/2



取手詳細図 S=1/2



※クサリ取付ハ現場ノ指示ニヨル。

総重量	計算	実測	項番	名称	材質	個数	kg/個	記事
				製図 照査 承認	1/10			DKC
親番	一部訂正	気田 9.3.6	和田 気田 丹野	年月日	名称			バルコニー排水蓋
訂正					尺度			
図歴			第一機材株式会社		三角法	図番		E-E2-1005