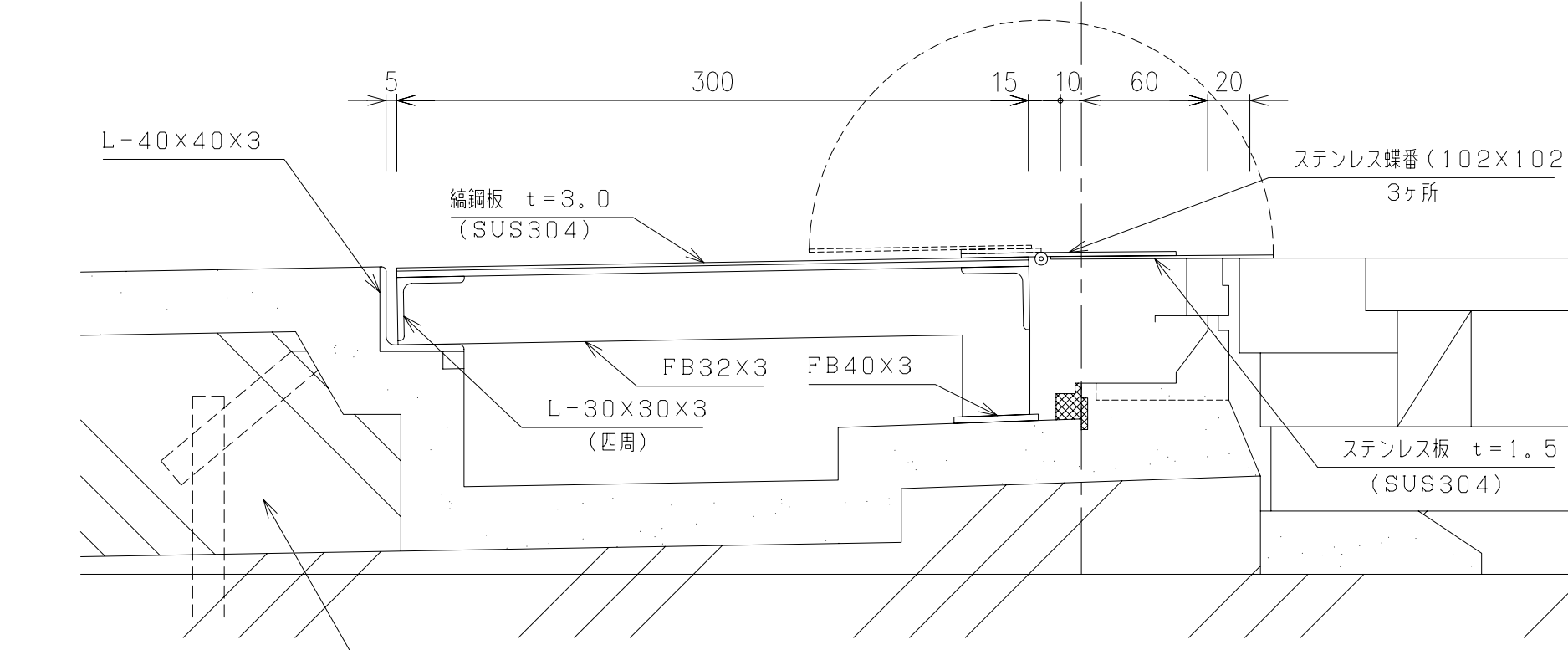


内障子側

バルコニー ←



外障子側

- ※ 1 縞鋼板 SUS304 t=3.0
孔開ケ工場加工 有孔率 20%以下
SUS304チェーン(L=1000)付トシ、
躯体アングル枠ニ固定スル。
- 2 山形鋼及ビ平鋼 SUS304
- 3 蝶番 SUS304
- 4 排水管 VP管 径50

親番	訂止	図歴	総重量	計算 実測	項番	名称			材質	個数	kg/個	記事
						製図	照査	承認				
						気田		丹野	1 3			DKC X-85 バルコニー排水溝蓋
						年月日			尺度			
						第一機材株式会社			三角法			E-E3-253