

●特長(みぞ蓋・ます蓋)

メインバーはノンスリップパターン

- ◆メインバー(横リブ)のみが美しく見える様、たてリブを全て下げ、オープンエンド風にデザインしました。
- ◆細いラインに平目ローレットのシンプルなパターンです。
- ◆細いリブに鑄出した極め付けのこまかいピッチの線状突起のノンスリップ模様です。
- ◆幅方向、長手方向ともにノンスリップ効果があります。

注)「滑りにくい」仕様ですが、もしものスリップ事故や転倒事故には充分注意してください。

杖・ハイヒールのかかと・車イスのキャスターが落ちません

- ◆グレーチングのスキマは、5mmの細目ベデグレートです。

緊急車が通過しても割れません

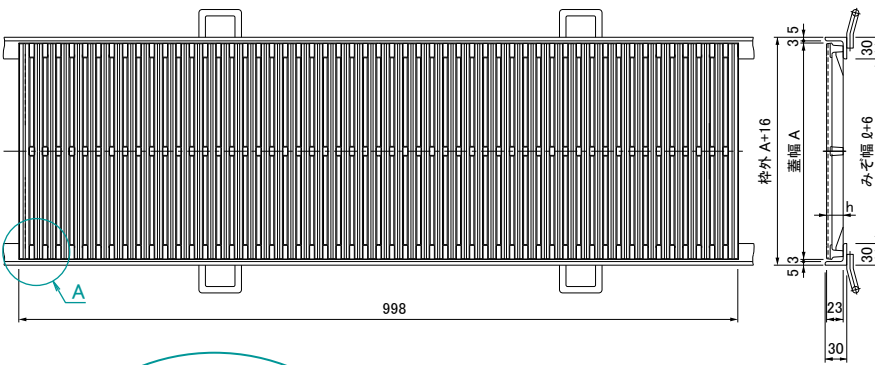
- ◆材質はダクタイル鑄鉄を使用していますので消防車や救急車が通過しても割れません。

●開口寸法

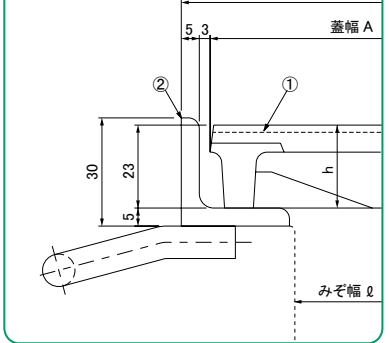
排水開口率 約22%



クサリ連結式 DGOS-P T-20 ランクC 荷重



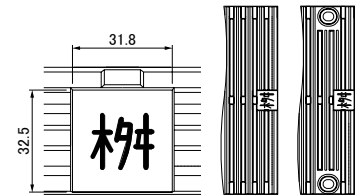
一般用アングル受枠 断面詳細図
GSL-30C



●部品表

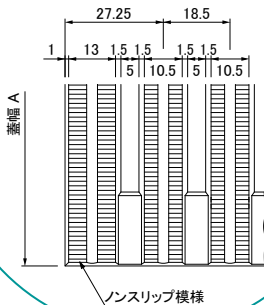
No	部品名	材質	備考
①	みぞ蓋	FCD500	樹脂系塗料塗装
②	一般用受枠	SS400	
③	カラー舗装用受枠		溶融亜鉛めっき
④	クサリ	SWRM	

●「柵」の鑄出表示の蓋も用意しています。

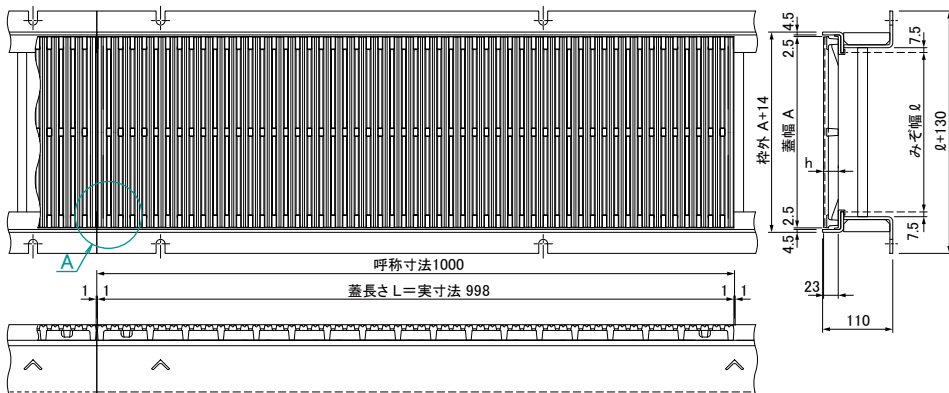
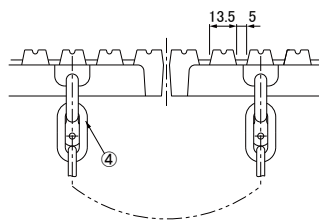


5
ダクタイル鑄鉄製
ベデグレート®

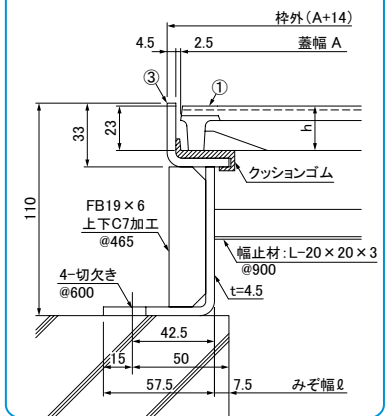
A部平面詳細図



クサリ・シャックル取付け方法



カラー舗装用受枠 断面詳細図
IBF-25



●共通寸法表

みぞ幅 ℓ mm	みぞ蓋 共通寸法		ベデグレート(DGOS-P)				ベデグレート(DGOS-P-K)				T荷重 (総重量)	
	幅 Amm	リブ高さ hmm	みぞ蓋 型式		通し受枠(定尺長さ2000mm) 型式		みぞ蓋 型式		通し受枠(定尺長さ2000mm) 型式			
150	200	23	DGOS-P-20	13.1	GSL-30C	L-30×30×5	4.8	DGOS-P-20K	13.1	IBF-25	13.7	
200	250	23	DGOS-P-25	15.6				DGOS-P-25K	15.6			13.8
250	300	23	DGOS-P-30	19.1				DGOS-P-30K	19.1			13.9
300	350	25	DGOS-P-35	23.9				DGOS-P-35K	23.9			13.9
350	400	27	DGOS-P-40	35.7				DGOS-P-40K	35.7			14.0