

# 細目ノンスリップ模様ます蓋 (スキマ5mm)

おすすめ!  
グッドデザイン

意匠登録品

## ●仕様(みぞ蓋・ます蓋)

### 蓋仕様

- ◆イタズラ防止・盗難防止に。

### カラー舗装用専用受枠も用意

- ◆一般用アングル受枠とカラー舗装用IBF受枠があります。
- ◆一般用アングル受枠は樹脂系塗料塗装黒色が標準仕様。
- ◆カラー舗装用IBF受枠は溶融亜鉛めっき仕様。

サイズは溝幅 150用・200用・250用・300用・350用

ます穴 □300用・□350用・□450用・□550用・□600用

## ●オプション部品(みぞ蓋・ます蓋)

フック MF-20 詳細は5-2ページ参照。  
ボルト固定式用 六角棒スパナ(呼び6)

## ●表面処理

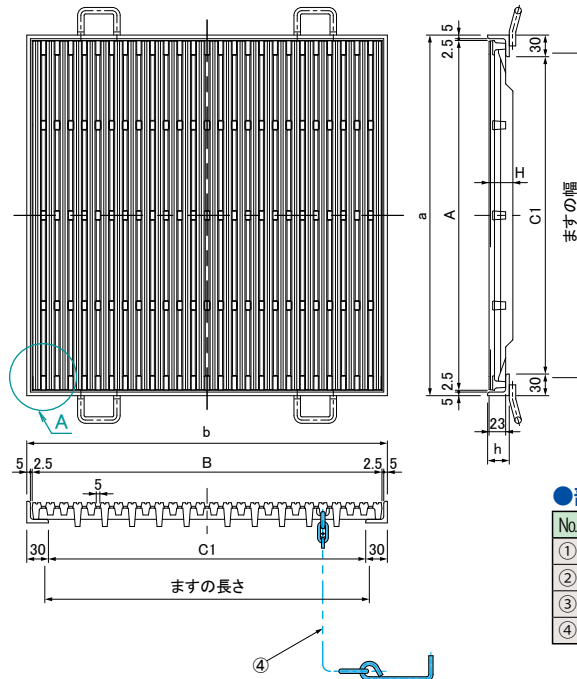
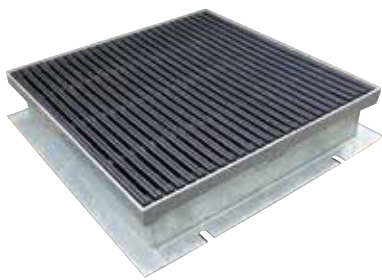
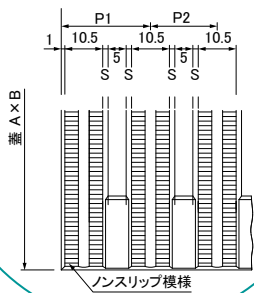
亜鉛・アルミニウム溶射+クリア塗装(封孔処理)  
(受枠溶融亜鉛めっき)も対応いたします。

参考写真は5-5ページをご覧ください。

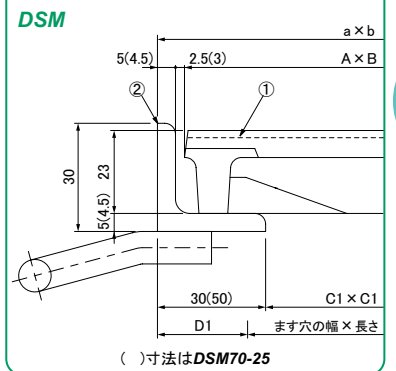
## DGOSM-P T-20ランクc 荷重



A部平面詳細図

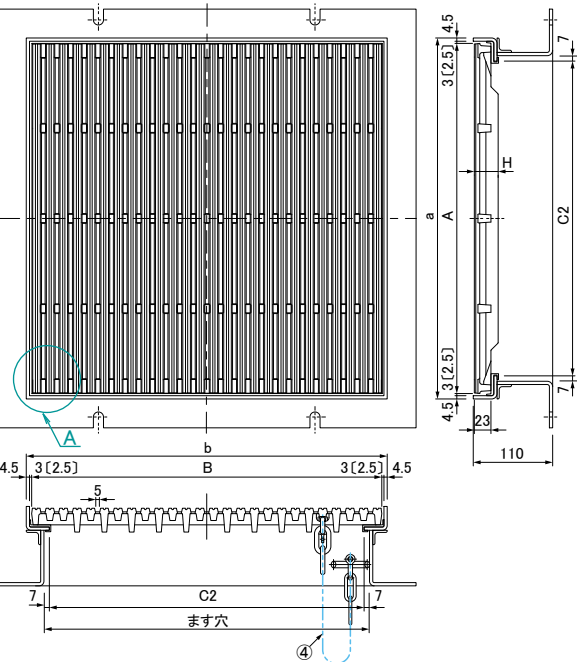


一般用四方受枠 断面詳細図

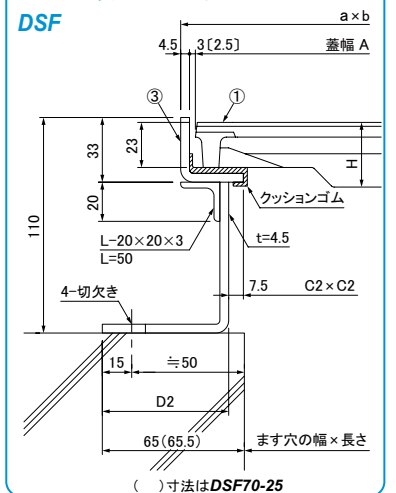


## ●部品表

No	部品名	材質	備考
①	ます蓋	FCD500	樹脂系塗料塗装
②	一般用四方受枠	SS400	
③	カラー舗装用四方受枠	SS400	溶融亜鉛めっき
④	クサリ	SWRM	



カラー舗装用四方受枠断面詳細図



## ●共通寸法表

※300×300・350×350を追加しました。

ます穴の幅×長さ mm	ます蓋 共通寸法						ペデグレート(DGOSM-P)					ペデグレート(DGOSM-PK)						
	幅×長さ A×B mm	リブ高さ H mm	リブピッチ		開口部 S mm	質量 kg/枚	受枠開口 幅×長さ C1×C1 mm		一般用四方受枠			受枠開口 幅×長さ C2×C2 mm		カラー舗装用四方受枠				
			P1 mm	P2 mm			セット 型式	受枠型式	幅×長さ a×b mm	D1 mm	質量 kg/枚	セット 型式	受枠型式	幅×長さ a×b mm	D2 mm	質量 kg/枚		
300×300	350×349	25	27.3	18.5	1.5	8.4	306×306	P35	35-25	366×366	33	3.4	300×300	P35K	35-25	364×364	57.5	9.3
350×350	400×404	27	27.3	18.5	1.5	14.5	356×360	P40	40-25	416×420	33	3.8	350×354	P40K	40-25	414×418	57.5	11.0
450×450	485×485	33	25.2	18.9	1.7	22.3	440×440	P50	50-25	500×500	25	4.1	436×436	P50K	50-25	500×500	64.5	13.7
550×550	585×585	40	24.2	18.5	1.5	35.2	540×540	P60	60-25	600×600	25	4.8	536×536	P60K	60-25	600×600	64.5	16.4
600×600	685×685	57	24.6	18.7	1.6	49.7	600×600	P70	70-25	700×700	50	7.0	636×636	P70K	70-25	700×700	40.0	19.2