

細目ノンスリップ模様ます蓋 (スキマ5mm)

おすすめ!
グッドデザイン

●仕様(みぞ蓋・ます蓋)

蓋仕様

- ◆イタズラ防止・盗難防止・ガタツキ防止に。
- ◆特殊ナットは鋳物の色と同系の黒染です。
- ◆固定部は蓋表面のデザインを損なわないフラットな構造になっています。

カラー舗装用専用受枠も用意

- ◆一般用アングル受枠とカラー舗装用IBF受枠があります。
- ◆一般用アングル受枠は樹脂系塗料塗装黒色が標準仕様。
- ◆カラー舗装用IBF受枠は溶融亜鉛めっき仕様。

サイズは溝幅150用・200用・250用・300用・350用

ます穴 □450用・□550用・□600用

●オプション部品(みぞ蓋・ます蓋)

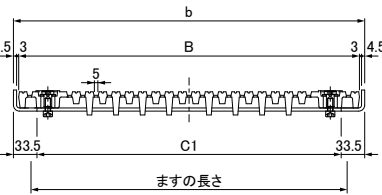
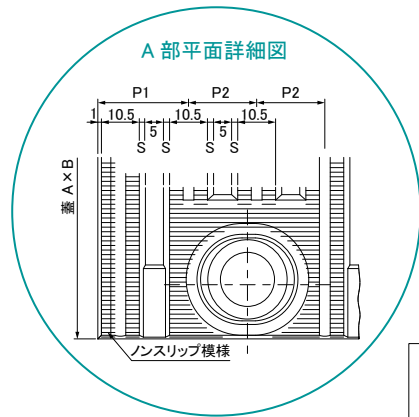
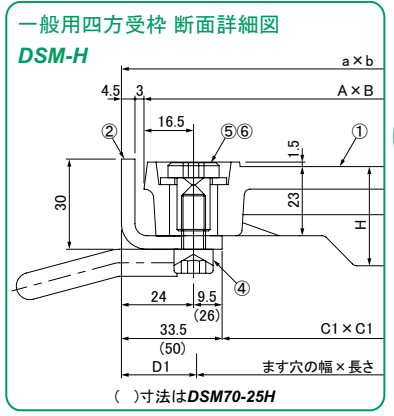
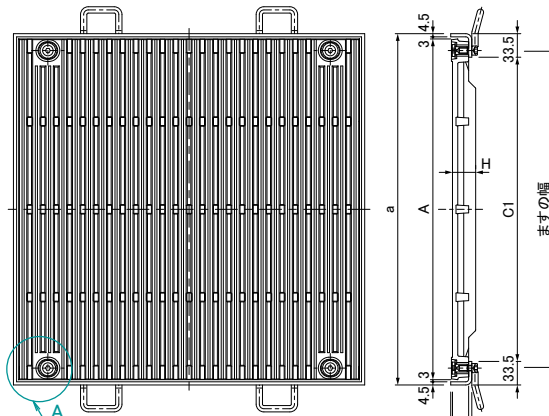
フック **MF-20** 詳細は5-2ページ参照。
ボルト固定式用 六角棒スパナ(呼び6)

●表面処理

亜鉛・アルミニウム溶射+クリア塗装(封孔処理)
(受枠溶融亜鉛めっき)も対応いたします。

参考写真は5-5ページをご覧ください。

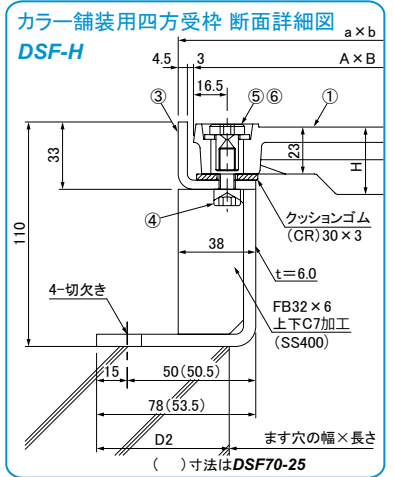
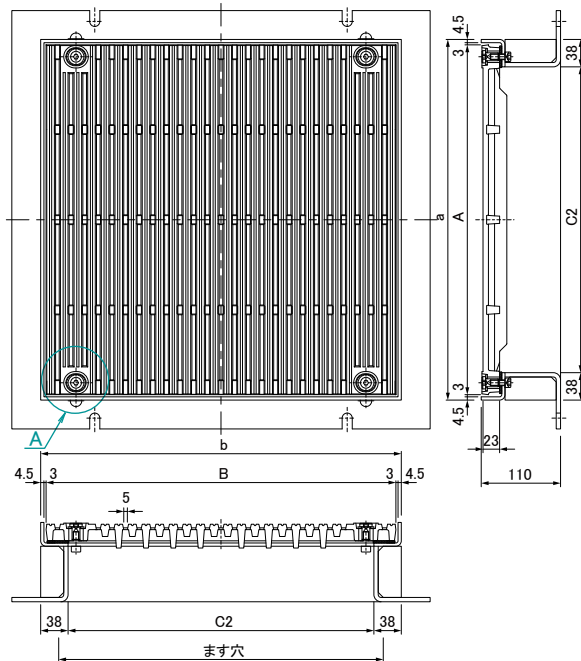
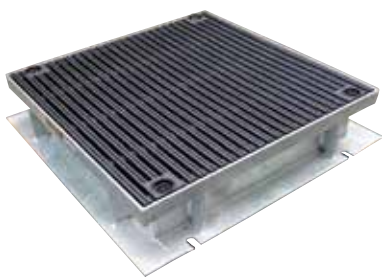
ボルト固定式 **DGOSM-PH T-20** ランクC 荷重



●部品表

No	部品名	材質	備考
①	ます蓋	FCD500	樹脂系塗料塗装
②	一般用四方受枠	SS400	溶融亜鉛めっき
③	カラー舗装用四方受枠		溶融亜鉛めっき
④	六角穴付ボルト		M8×18(20)
⑤	六角穴付キャップナット	SUS304	M8 : 黒染
⑥	小形丸座金		M12 : 黒染

❖()内寸法は **DSF-H** の場合です。



●共通寸法表

ます穴の幅×長さ mm	ます蓋 共通寸法						ヘデグレート(DGOSM-PH)					ヘデグレート(DGOSM-PHK)						
	幅×長さ		リブ高さ	リブピッチ		開口部	質量	受枠開口		セット	カラー舗装用四方受枠							
	A×Bmm	Hmm	P1mm	P2mm	Smm	kg/枚	幅×長さ C1×C1mm	受枠型式	受枠型式	幅×長さ a×bmm	D1	質量	幅×長さ C2×C2mm	セット	受枠型式	幅×長さ a×bmm	D2	質量
450×450	485×485	33	25.2	18.9	1.7	22.3	433×433	PH50	50-25H	500×500	25	4.2	424×424	PH50K	50-25H	500×500	65.0	18.7
550×550	585×585	40	24.2	18.5	1.5	35.2	533×533	PH60	60-25H	600×600	25	5.0	524×524	PH60K	60-25H	600×600	65.0	22.3
600×600	685×685	57	24.6	18.7	1.6	50.5	600×600	PH70	70-25H	700×700	50	7.2	624×624	PH70K	70-25H	700×700	65.5	22.5