

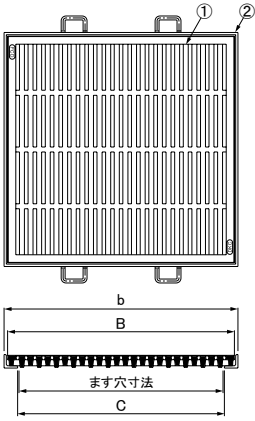
細目ます蓋(スキマ5mm)

DGS

一般用四方受枠



PAT

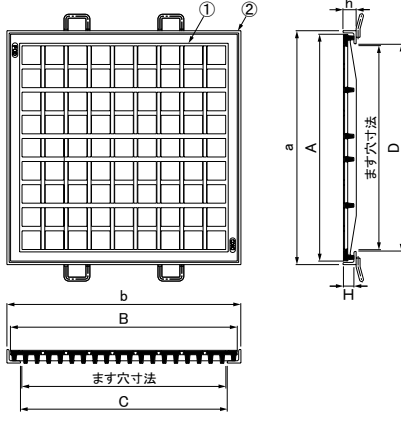


DGT

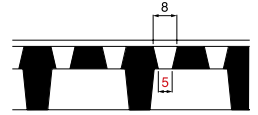
一般用四方受枠



PAT



●開口寸法



●備考

- 1.ベデグレートの特長・仕様・カラー舗装用製品についての詳細は5-2ページ参照。
- 2.ます蓋は蓋と四方受枠のセットになっています。

●オプション部品

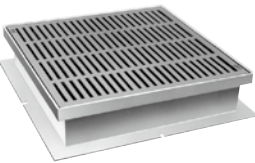
- フック MF-20 詳細は5-2ページ参照。
クサリ (DGS,DGTのみ適用)
詳細は5-14ページ参照。

●共通部品表

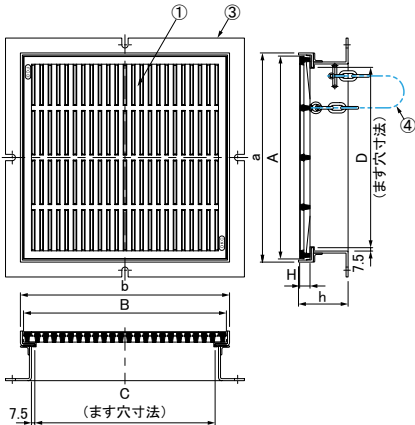
No.	部品名	材質	備考
①	ます蓋	FCD500	樹脂系塗料塗装
②	一般用受枠	SS400	
③	カラー舗装用受枠	SS400	溶融亜鉛めっき
④	クサリ	SWRM	

DGS-K

カラー舗装用四方受枠



PAT

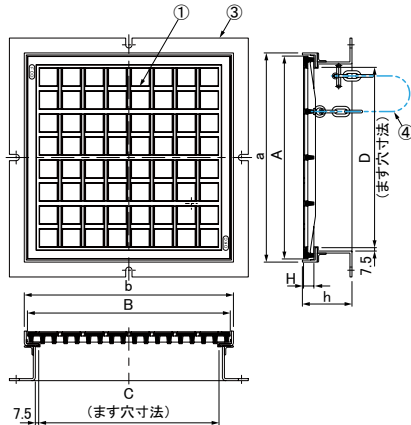


DGT-K

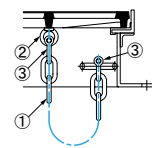
カラー舗装用四方受枠



PAT



●DGS-K・DGT-K用クサリ



No.	部品名	材質	備考
①	クサリ	SWRM	溶融亜鉛めっき
②	アイボルト		
③	シャックル	SS400	

●共通寸法表

ます穴寸法	ます蓋 共通寸法			ベデグレート(DGS, DGT)								T荷重 (総重量)			
				受枠開口 C×D mm		セット型式		一般用四方受枠					受枠開口 C×D mm		セット型式
	幅×長さ A×Bmm	高さ Hmm	質量 kg/枚	受枠型式	幅×長さ a×bmm	高さ hmm	質量 kg/枚	受枠型式	幅×長さ a×bmm	高さ hmm	質量 kg/枚		受枠型式	幅×長さ a×bmm	高さ hmm
300	350×350	23	12.0	306×306	DGS-35	DM35-25	366×366	30	3.4	300×300	DGS-35K	DF35-25	364×364	110	9.3
			12.0		DGT-35						DGT-35K				
400	450×450	23	20.0	406×406	DGS-45	DM45-25	466×466	30	4.3	400×400	DGS-45K	DF45-25	464×464	110	12.2
			21.5		DGT-45						DGT-45K				
450	500×500	23	25.0	456×456	DGS-50	DM50-25	516×516	30	4.7	450×450	DGS-50K	DF50-25	514×514	110	13.6
			28.0		DGT-50						DGT-50K				
550	600×600	23	37.0	556×556	DGS-60	DM60-25	616×616	30	5.6	550×550	DGS-60K	DF60-25	614×614	110	16.3
			42.5		DGT-60						DGT-60K				
600	650×650	23	44.0	606×606	DGS-65	DM65-25	666×666	30	6.0	600×600	DGS-65K	DF65-25	664×664	110	17.8
			-		-						-				