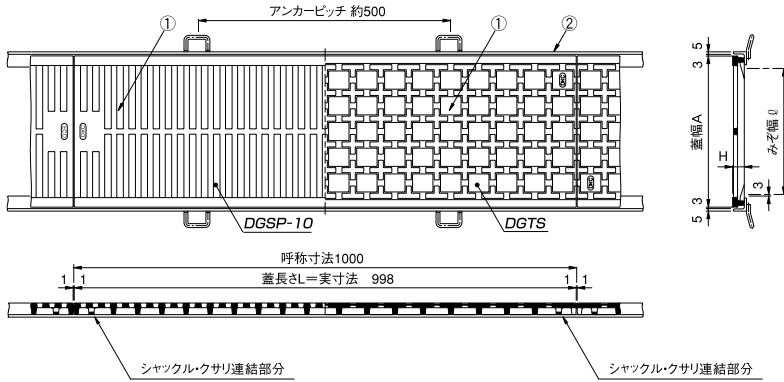


中目みぞ蓋(スキマ10mm) 側溝用

DGSP-10 一般用受枠

DGTS 一般用受枠



●開口寸法

排水開口率

DGSP-10 約32%

DGTS 約24%



●備考

ベデグレートの特長・仕様・カラー舗装用製品についての詳細は5-2ページ参照。

●オプション部品

フック MF-20 詳細は5-2ページ参照。

●共通部品(標準仕様)

シャックル・クサリセット

C6SS(6-6)-50 詳細は5-2ページ参照。

●共通部品表

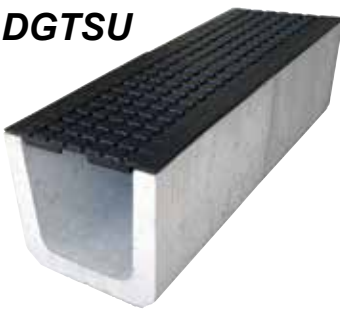
No.	部品名	材質	備考
①	みぞ蓋	FCD500	樹脂系塗料塗装
②	一般用受枠	SS400	

●共通寸法表

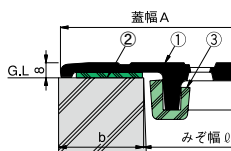
みぞ幅 l mm	みぞ蓋								通し受枠(定尺長さ2000mm)			T荷重 (総重量)
	型式	幅 Amm	高さ Hmm	質量 kg/枚	型式	幅 Amm	高さ Hmm	質量 kg/枚	型式	アングル寸法	質量 kg/m組	
200	—	—	—	—	DGTS-25	250	23	18.6	GSL-30C	L-30×30×5	4.8	T-20ランクC
250	DGSP-30-10	300	23	20.9	DGTS-30	300	23	24.6				
300	DGSP-35-10	350	23	22.6	DGTS-35	350	23	29.6				
350	—	—	—	—	DGTS-40	400	23	37.2				

中目みぞ蓋(スキマ10mm) U字溝用

DGTSU

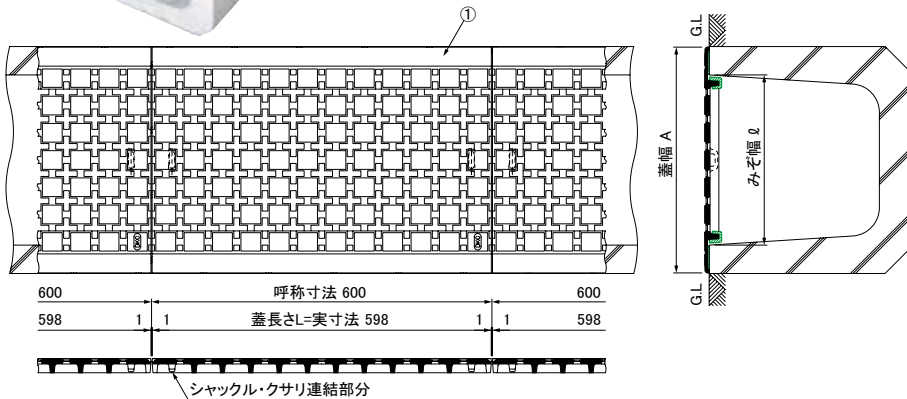
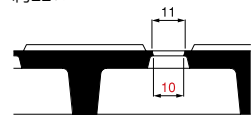


●納まり図



●開口寸法

排水開口率 約22%



●寸法表

みぞ幅 l mm	縁幅 b mm	みぞ蓋			T荷重 (総重量)
		型式	幅 Amm	質量 kg/枚	
150	30	DGTSU-15	208	8.2	T-14 ※グレーチング蓋は T-20ランクCの荷重ランクを 有しています。
180	35	DGTSU-18	248	9.5	
240	45	DGTSU-24	328	12.1	
300	50	DGTSU-30	398	14.0	

●備考

ベデグレートの特長・仕様・カラー舗装用製品についての詳細は5-2ページ参照。

●オプション部品

フック MF-20 詳細は5-2ページ参照。

●共通部品(標準仕様)

シャックル・クサリセット

C6SS(6-6)-50 詳細は5-2ページ参照。

●部品表

No.	部品名	材質	備考
①	みぞ蓋	FCD500	樹脂系塗料塗装
②	クッション	クロロプレン	—
③	横ズレ防止ゴム		