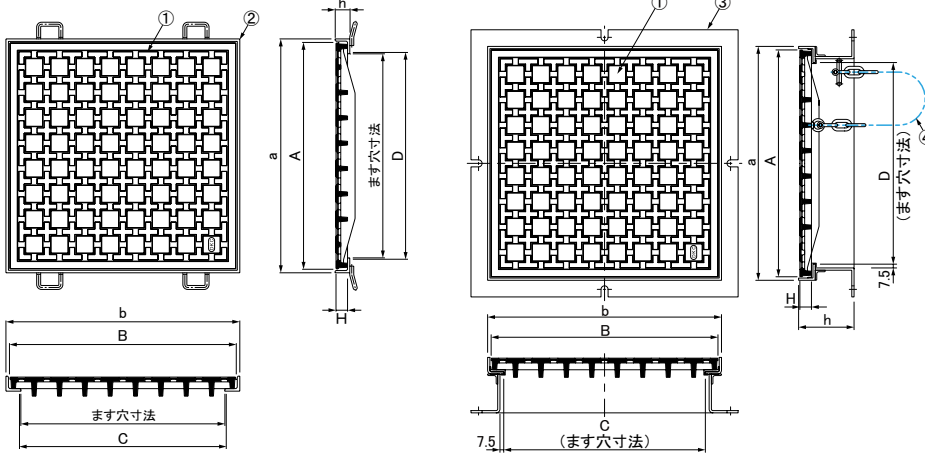
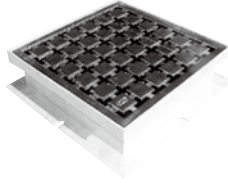
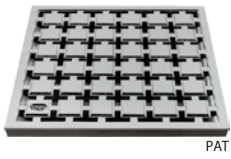
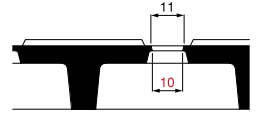


# 中目ます蓋(スキマ10mm)

## DGTM 一般用四方受枠

## DGTM-K カラー舗装用四方受枠

### ●開口寸法



### ●備考

- 1.ペデグレートの特長・仕様・カラー舗装用製品についての詳細は5-2ページ参照。
- 2.ます蓋は蓋と四方受枠のセットになっています。

### ●オプション部品

- フック MF-20 詳細は5-2ページ参照。
- クサリ (DGTMのみ適用) 詳細は5-14ページ参照。

### ●共通部品表

No.	部品名	材質	備考
①	ます蓋	FCD500	樹脂系塗料塗装
②	一般用受枠	SS400	
③	カラー舗装用受枠	SS400	溶融亜鉛めっき
④	クサリ	SWRM	

◆DGTM-Kのクサリの詳細は5-11ページ参照。

### ●共通寸法表

ます穴寸法	ます蓋 共通寸法				ペデグレート(DGTM)								T荷重(総重量)			
	幅×長さ A×Bmm	高さ Hmm	質量 kg/枚	受枠開口		一般用四方受枠				受枠開口		カラー舗装用四方受枠				
				C×D mm	セット型式	受枠型式	幅×長さ a×bmm	高さ hmm	質量 kg/枚	C×D mm	セット型式	受枠型式		幅×長さ a×bmm	高さ hmm	質量 kg/枚
300	350×350	23	10.0	306×306	DGTM-35	DM35-25	366×366	30	3.4	300×300	DGTM-35K	DF35-25	364×364	110	9.3	
400	450×450	23	18.0	406×406	DGTM-45	DM45-25	466×466	30	4.3	400×400	DGTM-45K	DF45-25	464×464	110	12.2	
450	500×500	23	23.0	456×456	DGTM-50	DM50-25	516×516	30	4.7	450×450	DGTM-50K	DF50-25	514×514	110	13.6	
500	550×550	23	28.0	506×506	DGTM-55	DM55-25	566×566	30	5.1	500×500	DGTM-55K	DF55-25	564×564	110	14.9	
550	600×600	23	34.0	556×556	DGTM-60	DM60-25	616×616	30	5.6	550×550	DGTM-60K	DF60-25	614×614	110	16.3	

# 縦目固定式スリット構造細目みぞ蓋(スキマ5mm)側溝用

### ●特長

- ◆スキマ5mmの細目仕様です。
- ◆蓋長さを998mmとし、隣の蓋との合わせ目が目立ちません。
- ◆縦目のラインが通るスッキリとしたデザイン。
- ◆特殊ナットによる固定方式でガタつき難い構造です。
- ◆フラットな構造で安心して歩行できます。
- ◆両サイドからも排水できるスリット構造のため、蓋と枠の隙間にゴミがつまりにくくなっています。
- ◆材質はダクタイル鋳鉄製で、荷重条件に対して十分な強度を有します。

### ●型式・仕様表

仕様	品名	型式	質量kg	単位/備考
縦目スリット構造 ボルト固定式	ペデグレート(蓋)	DGLPH-15-2	8.9	キャップナット 座金付
	ボルト固定式受枠	LF15-25H	2.7	2m 1本
オプション部品	蓋開閉取手	MF-20		1本 (2本使用)
	六角棒スパナ(呼び6)			1本

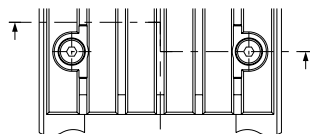
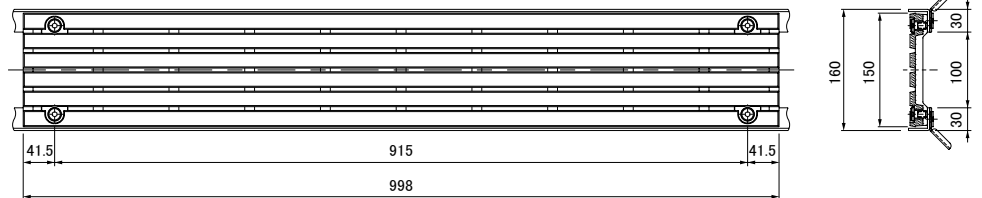
## DGLPH-15-2

### T-2 荷重

### ●開口寸法

排水開口率 約13.8%

### ●キャップナット



### ●部品表

No.	部品名	材質	備考
①	みぞ蓋	FCD500	樹脂系塗料塗装
②	受枠		—
③	キャップナット	SUS304	M8:黒染
④	座金		小形丸(呼び10)