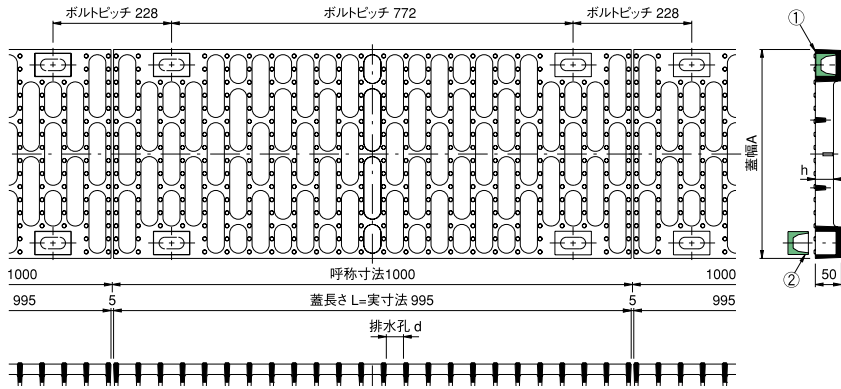
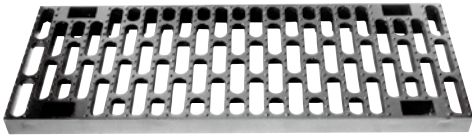


CRG ダクタイルグレーチング(スキマ 33mm)

CRG



●寸法表

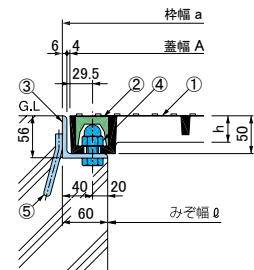
みぞ幅 ℓ mm	グレーチング					通し受枠 (定尺長さ2000mm)				T荷重 (総重量)
	型 式	幅 A mm	高さ h mm	排水孔 d mm	質量 kg/枚	型 式	枠幅 a mm	アングル寸法	質量 kg/m組	
300	CRG-2540	400	35	33	38.0	GSL-56H	420	L-56×60×6	12.1	T-20 ランクC
400	CRG-2550	500	40	33	46.0		520			

●部品表

No.	部 品 名	材 質	備 考
①	グレーチング	FCD600	樹脂系塗料塗装
②	ゴム キャップ	クロロプレン	—
③	受 枠	SS400	樹脂系塗料塗装
④	六角袋 ナット		M16
⑤	ア ン カ ー		樹脂系塗料塗装

●納まり図

受枠使用タイプ



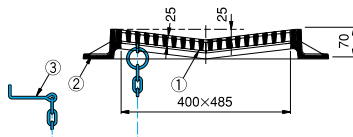
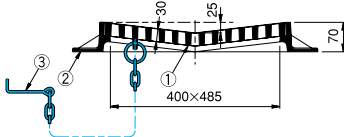
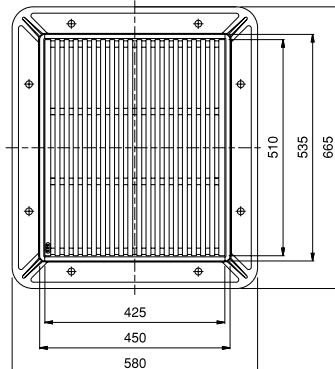
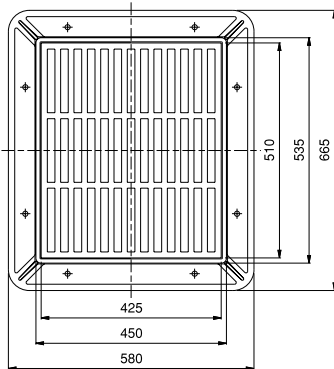
重荷重用 V型枠付ます蓋(スキマ18,10mm)

DGV

中目タイプ

DGV-2

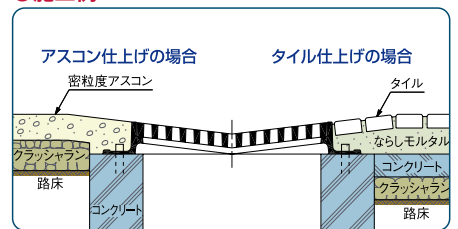
細目タイプ



●特 長

1. 雨水などをV型みぞで集・排水する場合がありますとして最適です。
2. 蓋はダクタイル鋳鉄製ですので緊急車が通過しても割れません。

●施工例



●部品表

No.	部 品 名	材 質	備 考
①	ま す 蓋	FCD500	樹脂系塗料塗装
②	受 枠	FC200	
③	ク サ リ	SWRM	溶融亜鉛めっき

●質量・荷重表

型 式	蓋・枠セット 質量kg/枚	T荷重 (総重量)
DGV	48.0	T-20 ランクC
DGV-2	50.0	

●標準詳細図集該当品

標準詳細図	型 式
国土交通省大臣官房建築工事9-12-8	DGV・DGV-2