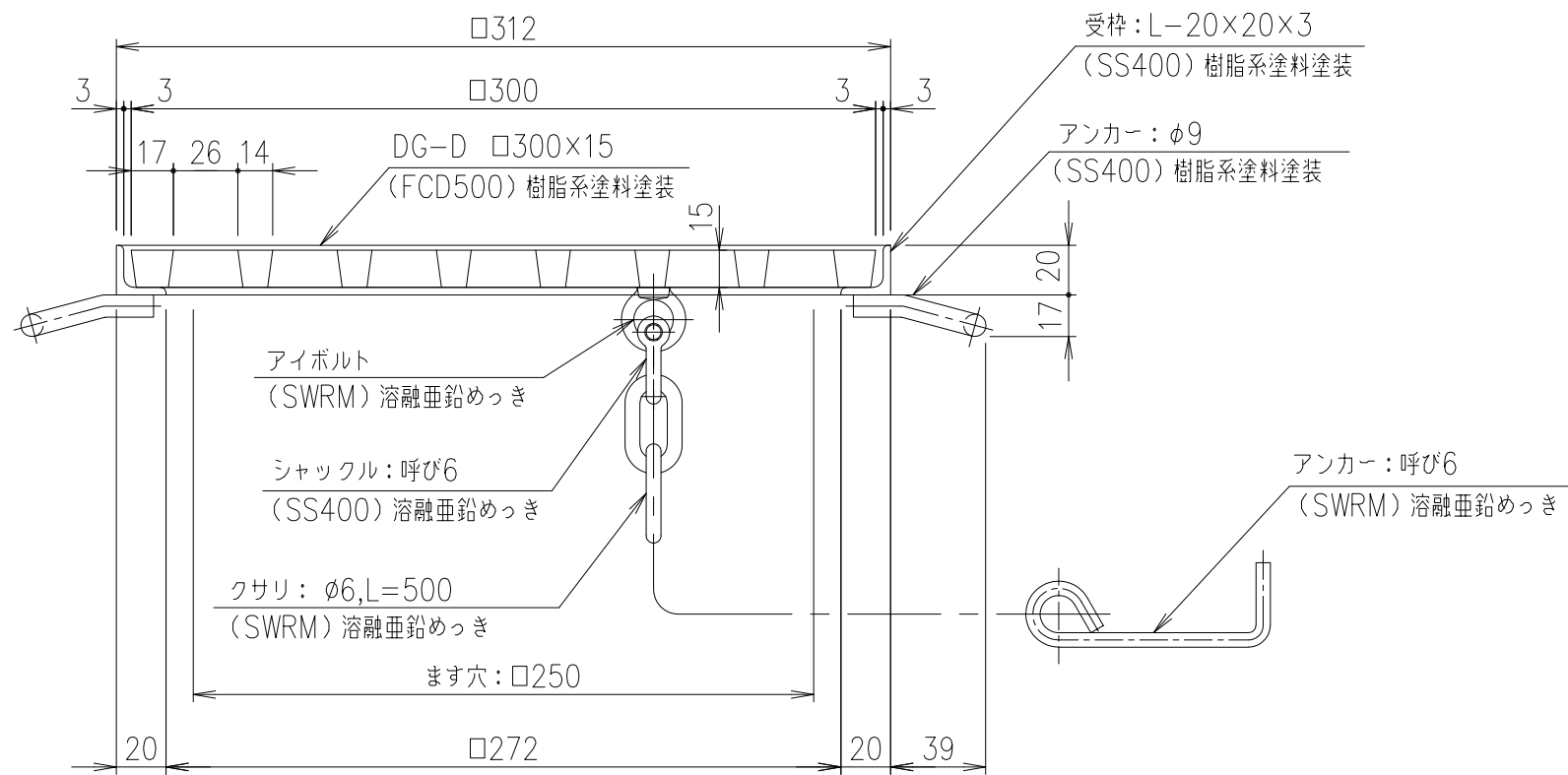
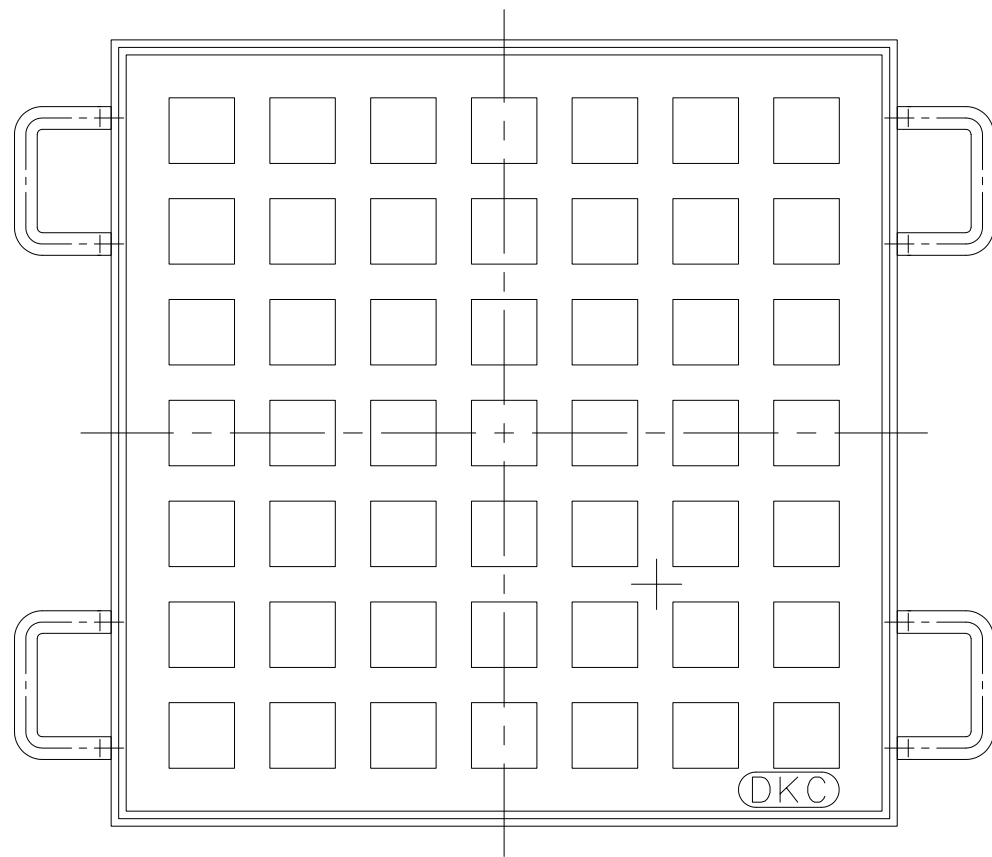


耐荷重
T-8

総重量	計算													
	実測													
親番														
訂正	A	耐荷重訂正	H20.4.11	伊藤										
	B	アンカー向き変更	H27.8.10	鳥澤										
図歴														
					項番	名称	材質	個数	kg/個	記事				
						アンカー	SS400			樹脂系塗料塗装				
						受 枠	SS400	1.3		樹脂系塗料塗装				
						格 子 蓋	FCD500	5.7		樹脂系塗料塗装				
						製 図	照 査	承 認						
						管 原	本 木	新 出 谷						
						年 月 日								
						第一機材株式会社								
						1 / 3	名 称			DKC ダクタイル鋳鉄製格子蓋				
						尺 度				DG-D □300×15				
						三 角 法	図 番			受 枠 付				
										L-E3-00017B				



項番	名称	材質	個数	kg/個	記事
	アンカー	SS400			樹脂系塗料塗装
	受 枠	SS400	1.3		樹脂系塗料塗装
	格 子 蓋	FCD500	5.7		樹脂系塗料塗装

耐荷重
T-8

記号	内容	日付	編集	担当	製図	照査	承認
					鳥澤	野口	野口
				平成 年 月 日			
親番				第一機材株式会社			
図歴							

1/3	名称
1	DKC ダクタイル鋳鉄製格子蓋
3	DG-D □300×15 受枠・クサリ付
三角法	図番
	L-E3-01545