

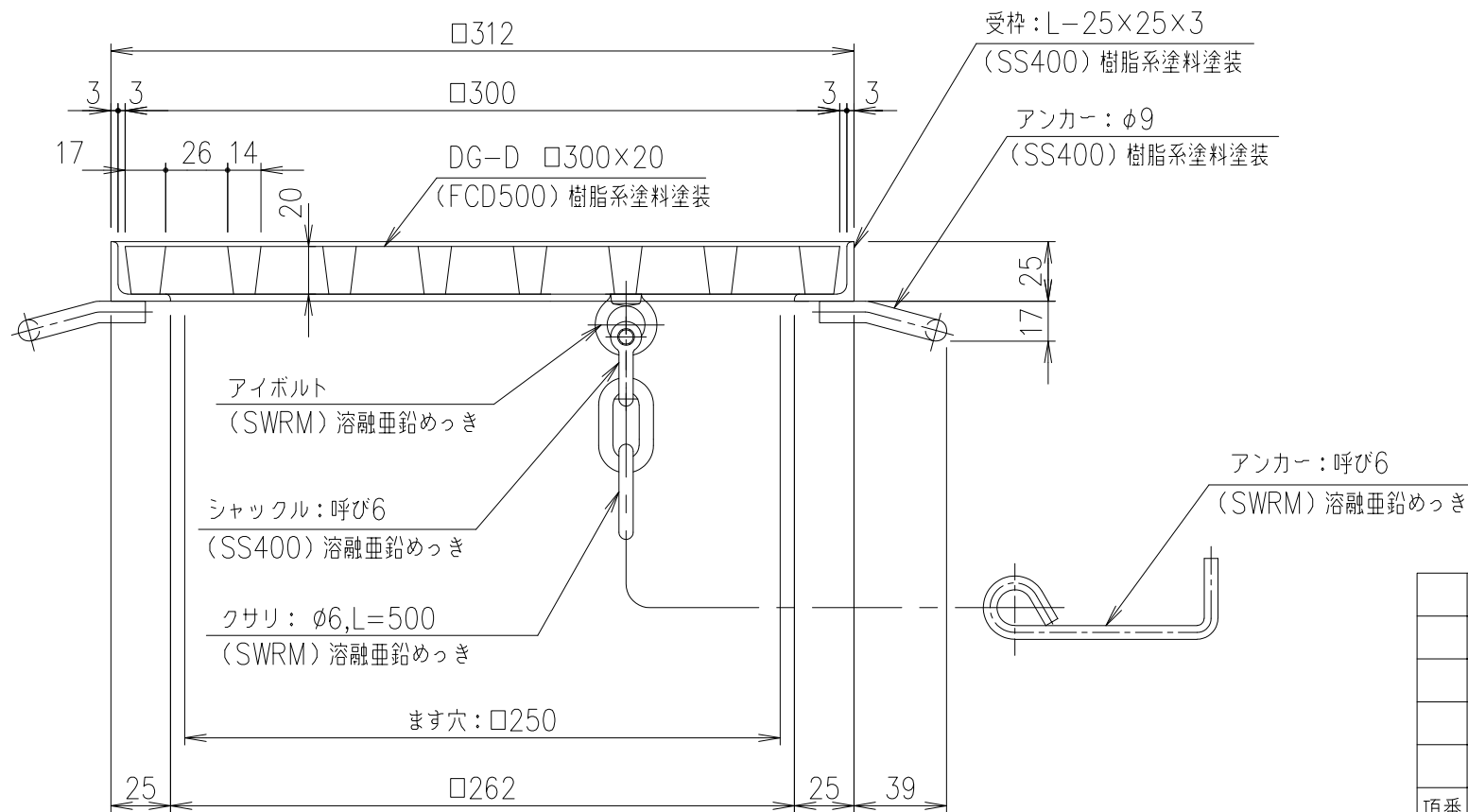
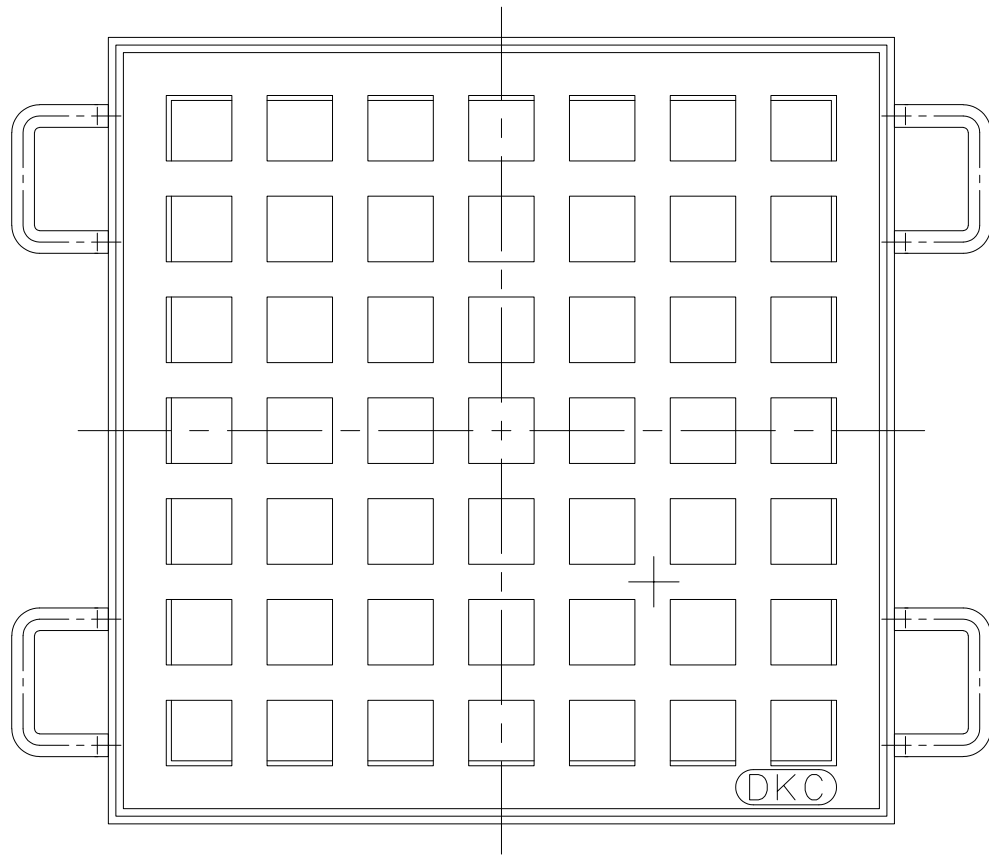
項番	名称	材質	個数	kg/個	記事
	アンカー	SS400			樹脂系塗料塗装
	受 枠	SS400	1.5		樹脂系塗料塗装
	格 子 蓋	FCD500	7.0		樹脂系塗料塗装
DKC ダクタイル鋳鉄製格子蓋					
DG-D □300×20 受枠付					
L-E3-00018B					

親番	計算	実測	年 月 日	製 図	照 査	承 認
A	耐荷重訂正		H20.4.11	伊藤		
B	アンカー向き変更		H27.8.10	鳥澤		

耐荷重  
T-20c

第一機材株式会社

1/3 名称  
3 尺 度  
三角法 図 番



項番	名称	材質	個数	kg/個	記事
	アンカー	SS400			樹脂系塗料塗装
	受 枠	SS400	1.5		樹脂系塗料塗装
	格 子 蓋	FCD500	7.0		樹脂系塗料塗装

耐荷重  
T-20c

記号	内容	日付	編集
A	耐荷重訂正	H20.4.11	伊藤
B	クサリ、アンカーの変更	H27.8.10	鳥澤
親番			
図歴			

担当	製図	照査	承認	1/3	名称
	成田	本木	新出谷	1/3	
平成 年 月 日				三角法	図番
第一機材株式会社					L-E3-00467B