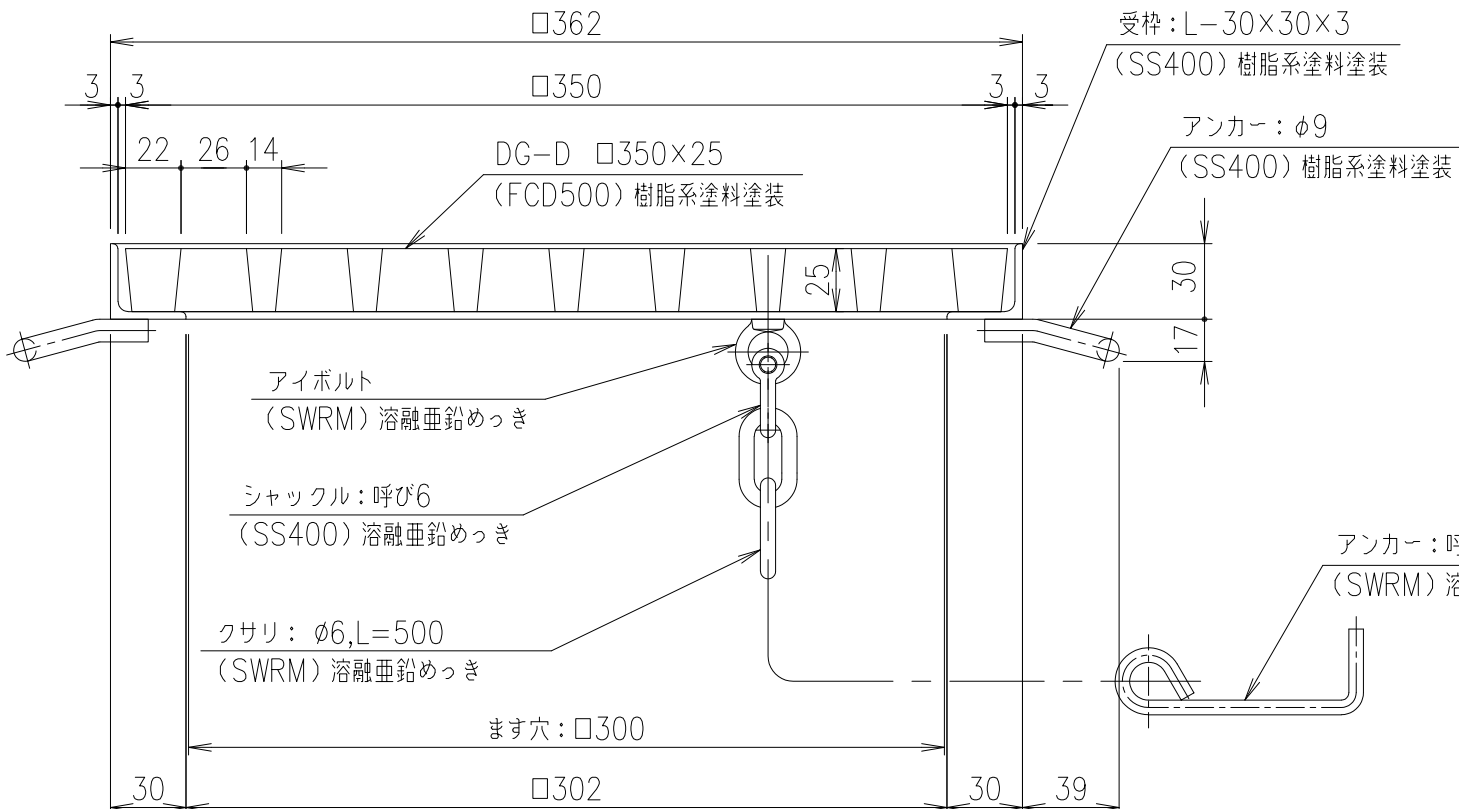
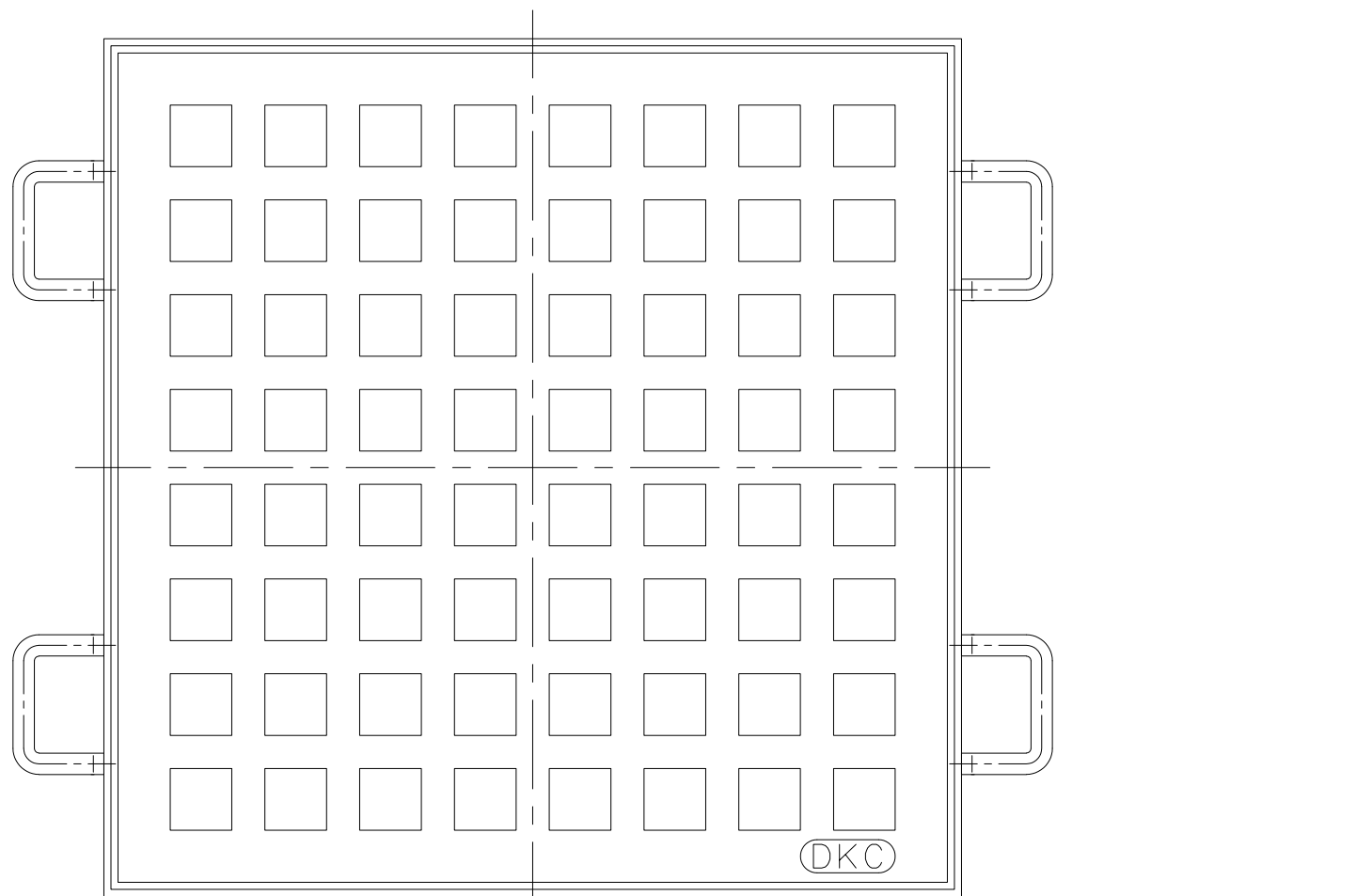


アンカー	SS400		樹脂系塗料塗装
受 枠	SS400	2.1	樹脂系塗料塗装
格 子 蓋	FCD500	11.8	樹脂系塗料塗装
項番	名 称	材 質	個数 kg/個 記 事
	製図 照査 承認	1 / 3	DKC ダクタイル鋳鉄製格子蓋 DG-D □350×25 受枠付
	管原 本木 新出谷		
訂正	B ます穴寸法追記及びアンカー向き変更 H25.6.21 水野	年 月 日	第一機材株式会社
	C アンカー向き修正 H26.11.11 水野		
	D 表記変更 H27.8.10 鳥澤		
図 歴		三角法	図 番 L-E3-00020D

耐荷重  
T-20c



項番	名称	材質	個数	kg/個	記事
	アンカー	SS400			樹脂系塗料塗装
	受 枠	SS400	2.1		樹脂系塗料塗装
	格 子 蓋	FCD500	11.8		樹脂系塗料塗装

耐荷重  
T-20c

記号	内容	日付	編集
A	耐荷重訂正	H20.4.11	伊藤
B	ます穴寸法追記及びクサリ・受枠アンカー向き変更	H26.7.29	水野
C	アンカー表面処理変更	H26.11.11	水野
D	クサリ変更	H27.8.10	鳥澤
親番			
図歴			

担当	製図	照査	承認	1/3	名称
	成田	本木	新出谷	1/3	
平成 年 月 日				三角法	図番
第一機材株式会社					L-E3-00469D