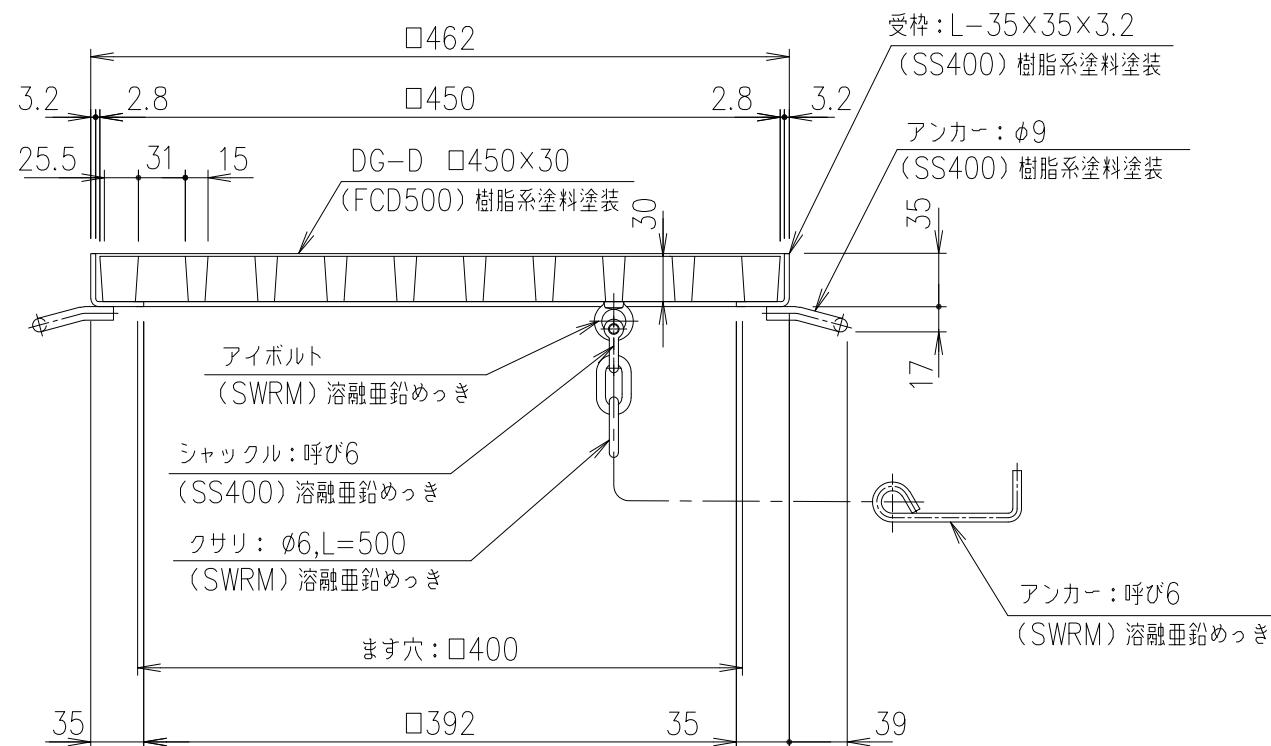
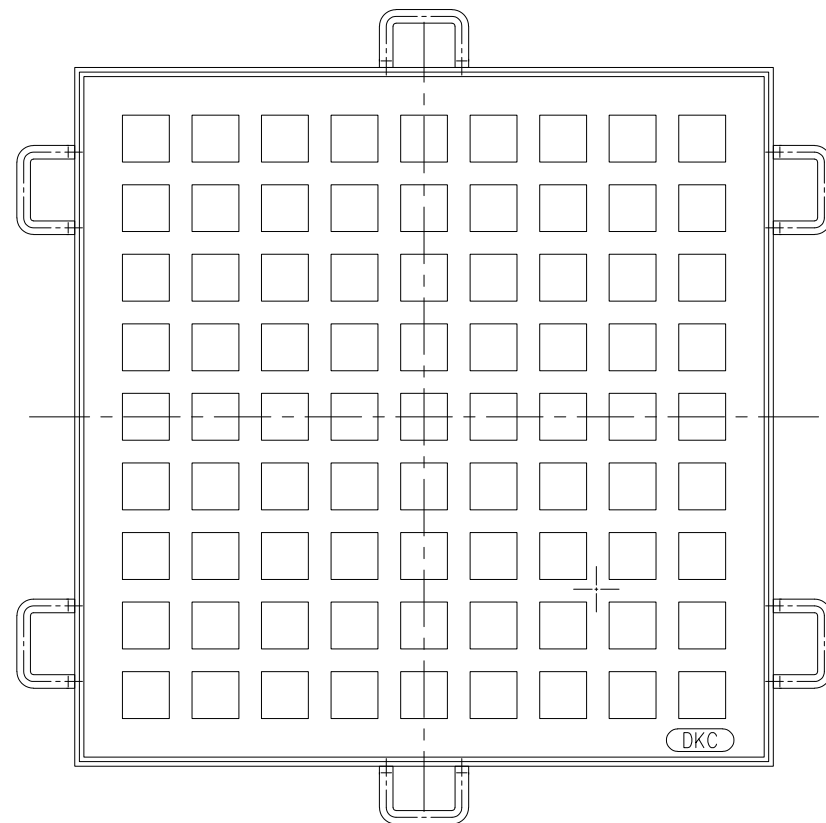


耐荷重
T-20c

親番	計算	実測	項番	名称	材質	個数	kg/個	記	事	
				アンカー	SS400				樹脂系塗料塗装	
				受 枠	SS400	3.5			樹脂系塗料塗装	
				格 子 蓋	FCD500	21.9			樹脂系塗料塗装	
				DKC ダクタイル鋳鉄製格子蓋						
				DG-D □450x30						
				受枠付						
				L-E3-4175C						

親番	製図	照査	承認	名 称
	野林	渡辺	羽賀	DKC ダクタイル鋳鉄製格子蓋
	年 月 日			名 称
	第一機材株式会社			尺 度
				三角法
				図 番

訂正	内容	日 付	担当者
A	アンカー仕様変更	H14.2.16	菅原
B	耐荷重訂正	H20.4.11	伊藤
C	アンカー向きの変更	H27.8.10	鳥澤



項番	名称	材質	個数	kg/個	記事
	アンカー	SS400			樹脂系塗料塗装
	受 枠	SS400	3.5		樹脂系塗料塗装
	格 子 蓋	FCD500	21.9		樹脂系塗料塗装

記号	内容	日付	編集	担当	製図	照査	承認	1/5 尺 寸	名称	DKC ダクタイル鋳鉄製格子蓋 DG-D □450×30 受枠・クサリ付
A	耐荷重訂正	H20.4.11	伊藤		成田	本木	新出谷			
B	クサリ、アンカー向きの変更	H27.8.10	鳥澤							
				平成 年 月 日						
親番				第一機材株式会社				三角法	図番	L-E3-00474B
図歴										