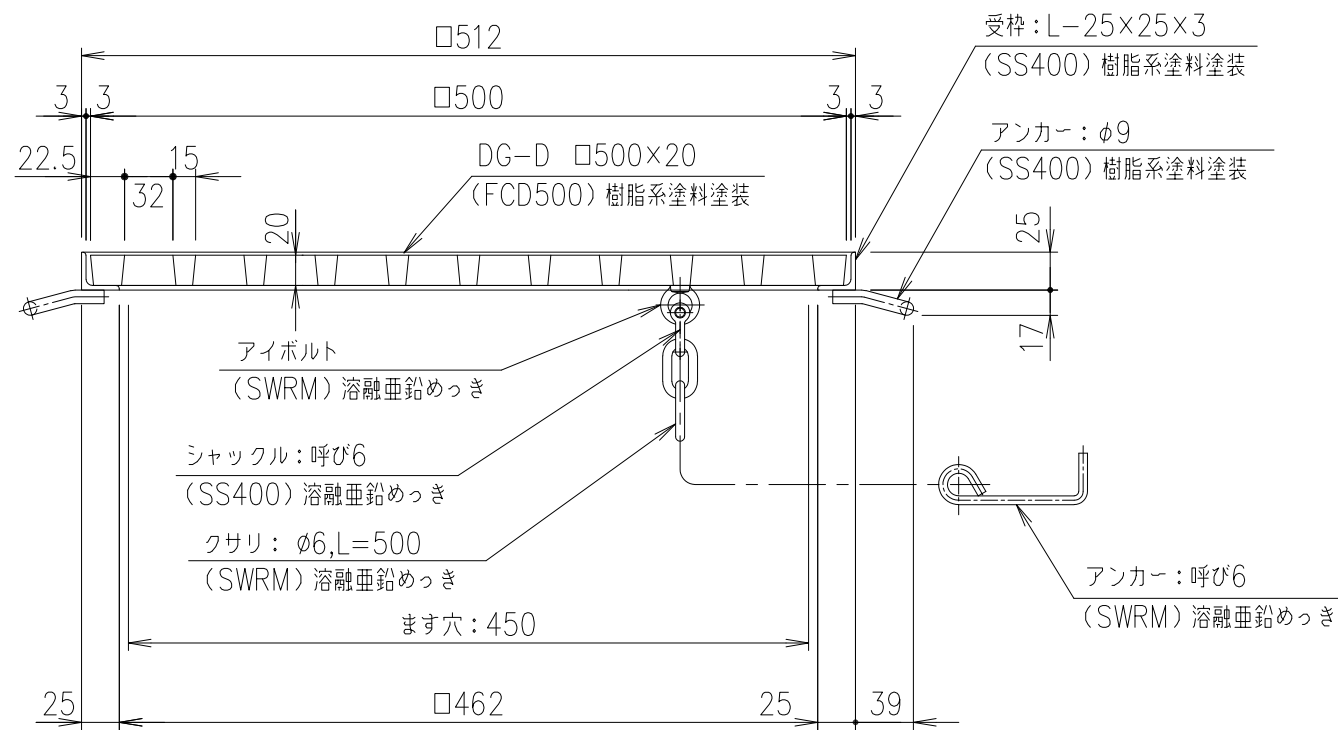
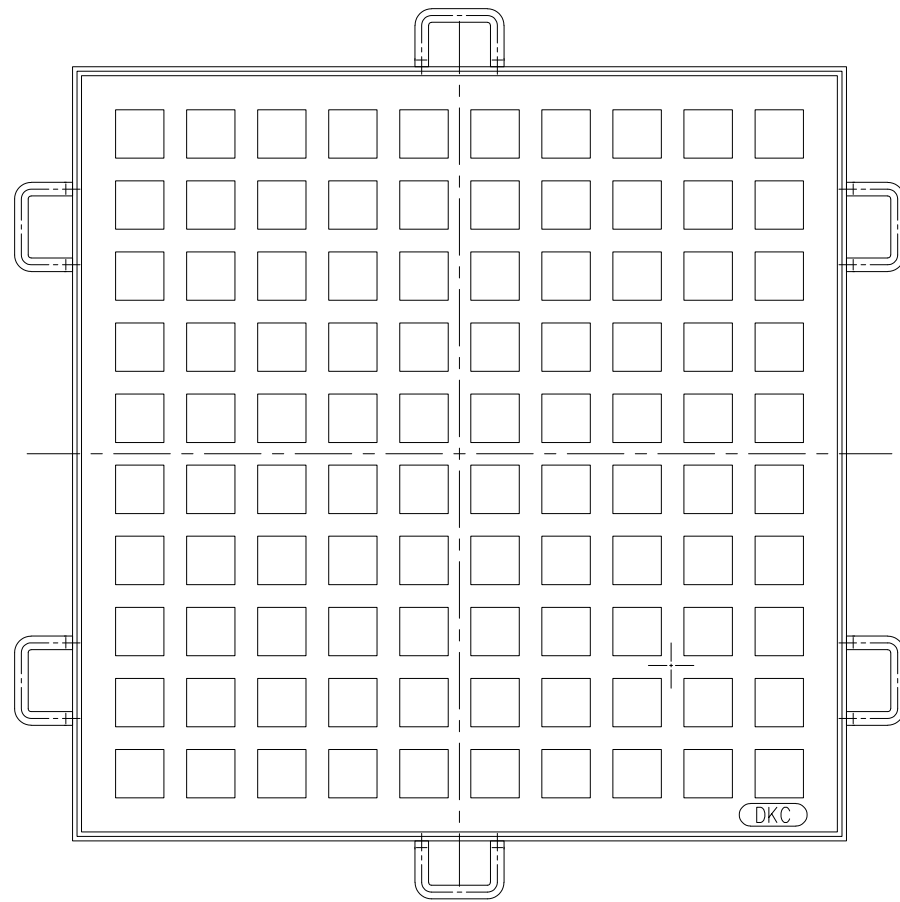


耐荷重
T-6

総重量	計算	実測	項番	名称	材質	個数	kg/個	記事
				アンカー	SS400			樹脂系塗料塗装
				受 枠	SS400	2.6		樹脂系塗料塗装
				格 子 蓋	FCD500	19.3		樹脂系塗料塗装
親番			製図	照査	承認	DKC ダクタイル鋳鉄製格子蓋		
訂正	A	アンカー向き変更	H27.8.10	鳥澤	管原	本木	新出谷	DG-D □500x20 受枠付
図歴					年 月 日			L-E3-00025A

親番	訂正	図歴	製図	照査	承認	年 月 日	第一機材株式会社	名 称	尺 度	材 質	個 数	kg/個	記 事
								1 / 5	三角法				



項番	名称	材質	個数	kg/個	記事
	アンカー	SS400			樹脂系塗料塗装
	受 枠	SS400	2.6		樹脂系塗料塗装
	格 子 蓋	FCD500	19.3		樹脂系塗料塗装

耐荷重
T-6

記号	内容	日付	編集
A	クサリ、アンカーの向き変更	H27.8.10	鳥澤
親番			
図歴			

担当	製図	照査	承認	1/5	名称	
	成田	本木	新出谷	1/5		DKC ダクタイル鋳鉄製格子蓋
平成 年 月 日				三角法	図番	
第一機材株式会社						DG-D □500×20 受枠・クサリ付
						L-E3-00475A