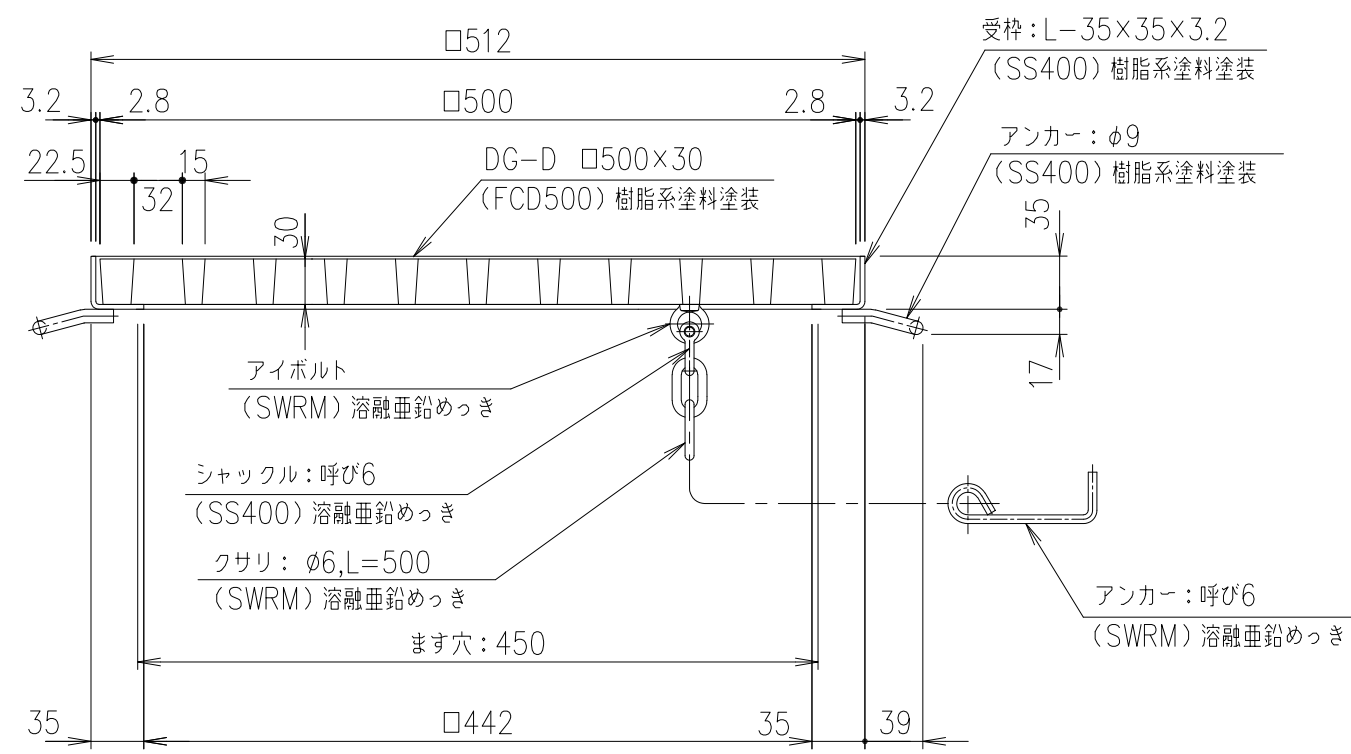
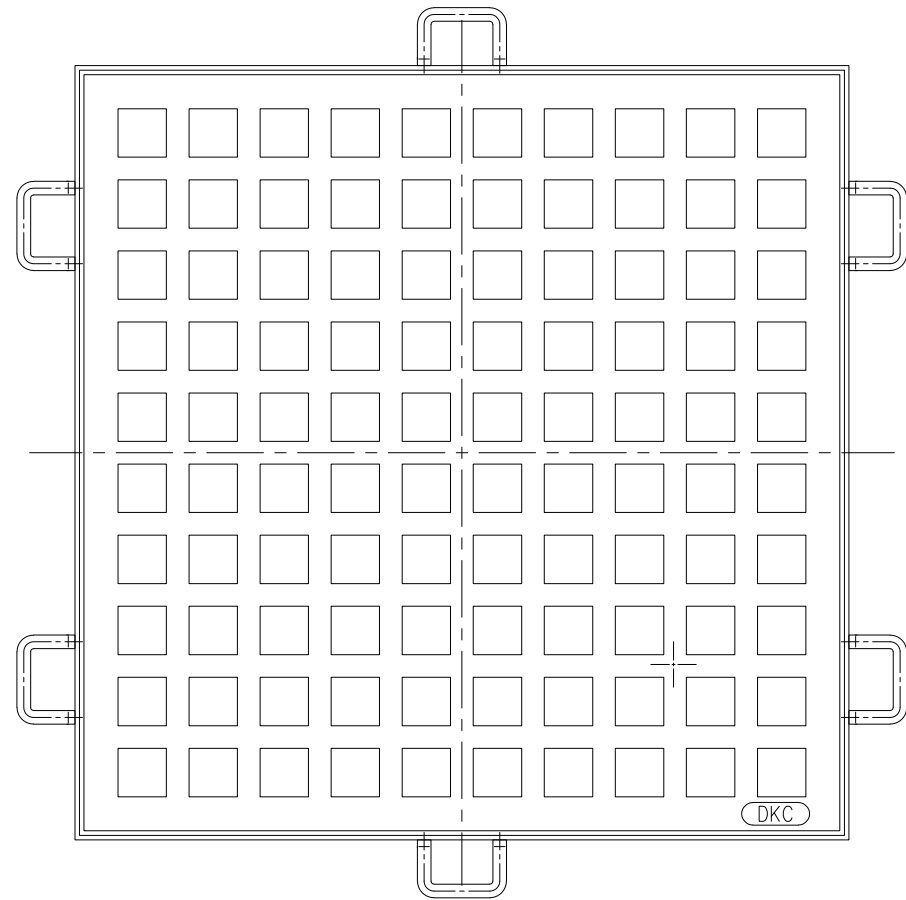


耐荷重
T-20c

アンカー	SS400			樹脂系塗料塗装	
受 枠	SS400	3.8		樹脂系塗料塗装	
格 子 蓋	FCD500	26.3		樹脂系塗料塗装	
項番	名 称	材 質	個数	kg/個	記 事
親番	製図	照査	承認	1/5	DKC ダクタイル鋳鉄製格子蓋
訂正	A 耐荷重訂正	H20.4.11	伊藤	名 称	DG-D □500×30 受枠付
	B アンカー向き変更	H27.8.10	鳥澤		
図 歴	年 月 日			尺 度	図 番
	第一機材株式会社			三角法	
					L-E3-00027B



項番	名称	材質	個数	kg/個	記事
	アンカー	SS400			樹脂系塗料塗装
	受 枠	SS400	3.8		樹脂系塗料塗装
	格 子 蓋	FCD500	26.3		樹脂系塗料塗装

耐荷重
T-20c

記号	内容	日付	編集
A	耐荷重訂正	H20.4.11	伊藤
B	クサリ、アンカーの変更	H27.8.10	鳥澤
親番			
図歴			

担当	製図	照査	承認	1/5 名称	DKC ダクタイル鋳鉄製格子蓋 DG-D □500×30 受枠・クサリ付
	成田	本木	新出谷		
平成 年 月 日				1/5 図番	L-E3-00477B
第一機材株式会社					