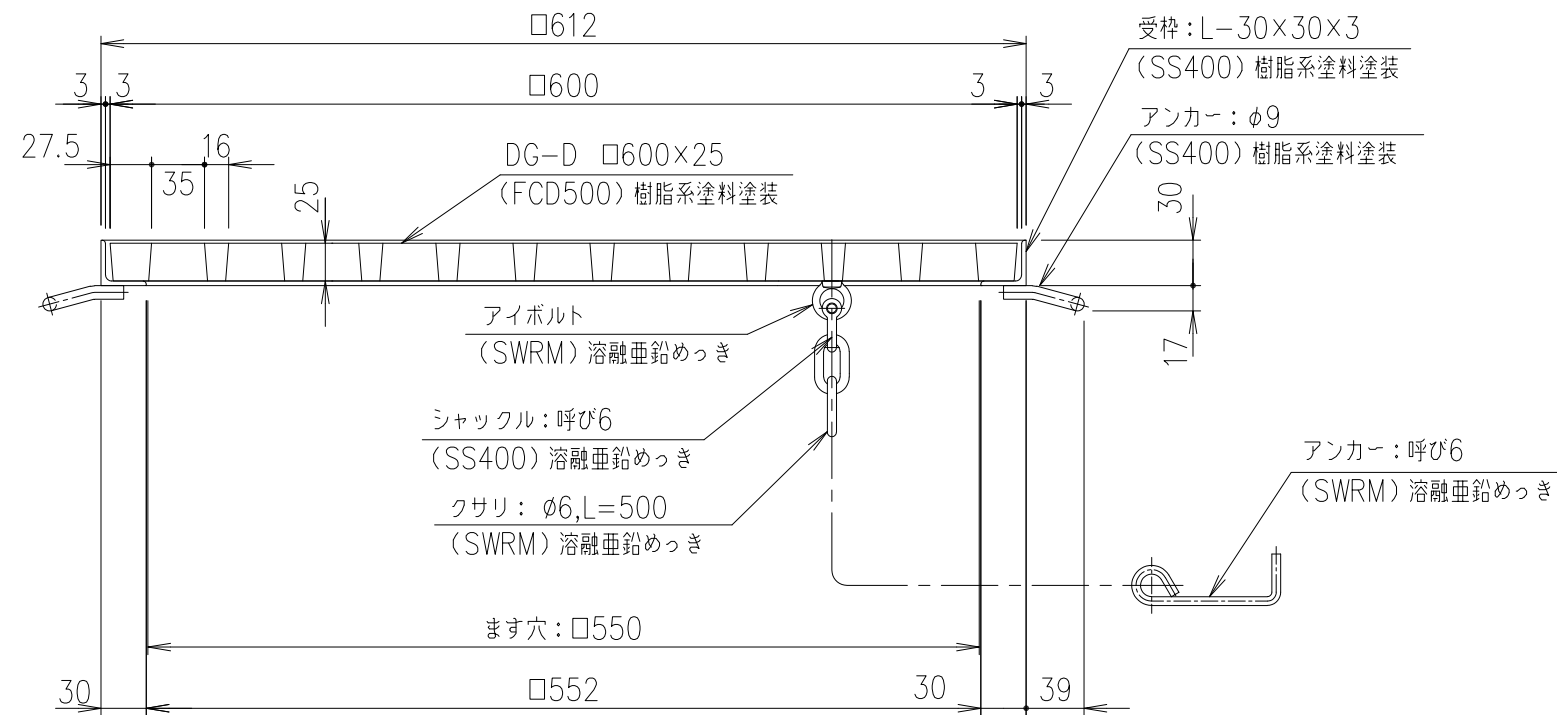
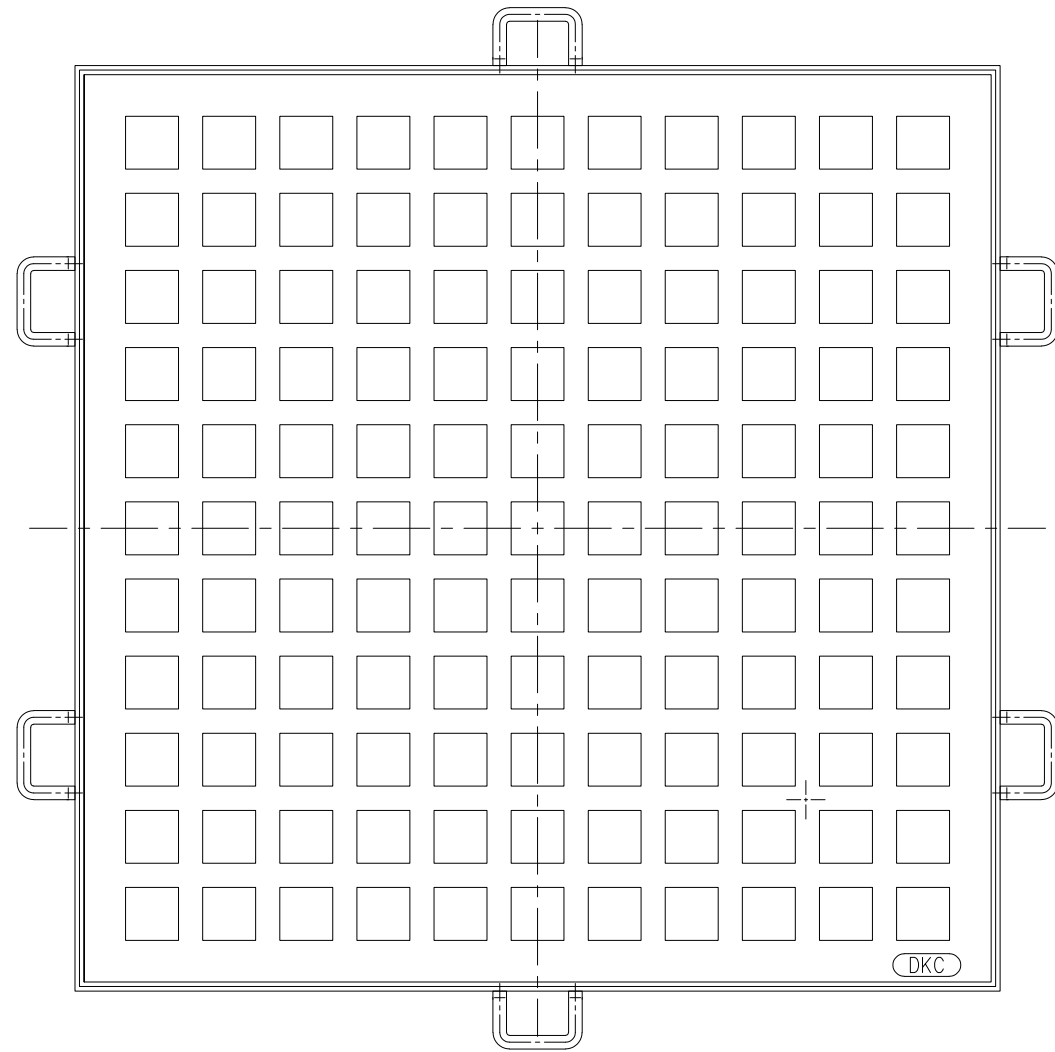


耐荷重
T-6

総重量	計算			
	実測			
親番				
訂正	A	アンカー仕様変更	H14.2.7	菅原
	B	アンカー向き変更	H27.8.10	鳥澤
図歴				

項番	名称	材質	個数	kg/個	記事
	アンカー	SS400			樹脂系塗料塗装
	受 枠	SS400	3.6		樹脂系塗料塗装
	格 子 蓋	FCD500	33.0		樹脂系塗料塗装
DKC ダクタイル鋳鉄製格子蓋					
DG-D □600×25 受枠付					
L-E3-6002B					

製図	照査	承認	1/5	名称
春田	本木	塩野		
年 月 日			尺度	図番
第一機材株式会社			三角法	



耐荷重
T-6

記号	内容	日付	編集
A	クサリ、アンカー向きの変更	H27.8.10	鳥澤
親番			
図歴			

項番	名称	材質	個数	kg/個	記事
	アンカー	SS400			樹脂系塗料塗装
	受 枠	SS400	3.6		樹脂系塗料塗装
	格 子 蓋	FCD500	33.0		樹脂系塗料塗装

担当	製図	照査	承認	1/5	名称
	成田	本木	新出谷	1/5	
平成 年 月 日				三角法	図番
第一機材株式会社					