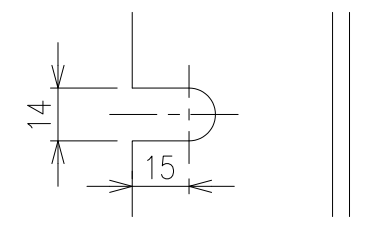
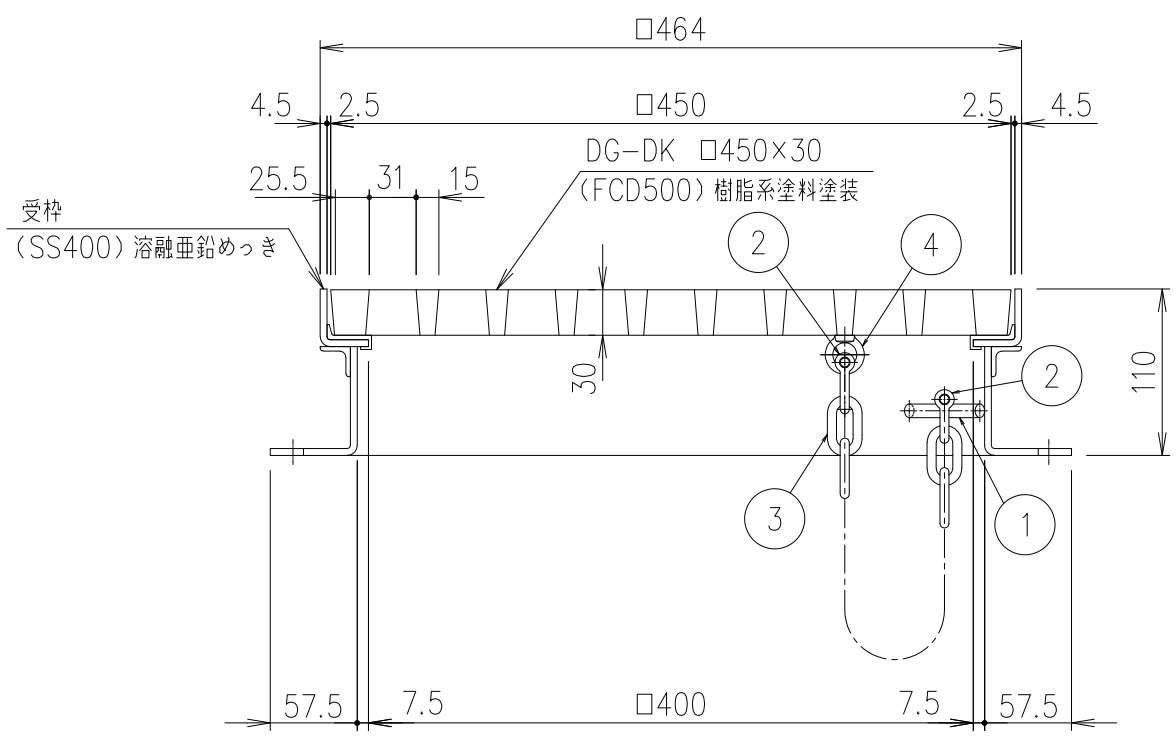


断面詳細図 S=1/2



(A-A) 切欠き部断面詳細図 S=1/2

4	アイボルト	SWRM	溶融亜鉛めっき
3	クサリ:φ6 L=500	SWRM	
2	シャックル:呼び6	SS400	
1	丸棒:φ9	SR235	
項番	部品名	材質	表面処理

耐荷重
T-20c

記号	内容	日付	編集
A	受枠仕様変更	1016.2.1	鳥澤
B	クサリ取付仕様変更	2020.11.16	相澤
親番			
図歴			

カラー舗装用受枠	SS400	12.2	溶融亜鉛めっき
格子蓋	FCD500	22.4	樹脂系塗料塗装
項番	名称	材質	個数 kg/個 記事

DKC ダクタイル鋳鉄製格子蓋			
DG-DK □450×30			
カラー舗装用受枠 (DF45-30)・クサリ付			
L-E3-01563B			

1/5	名称
尺度	
三角法	図番

第一機材株式会社