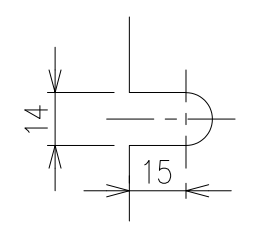
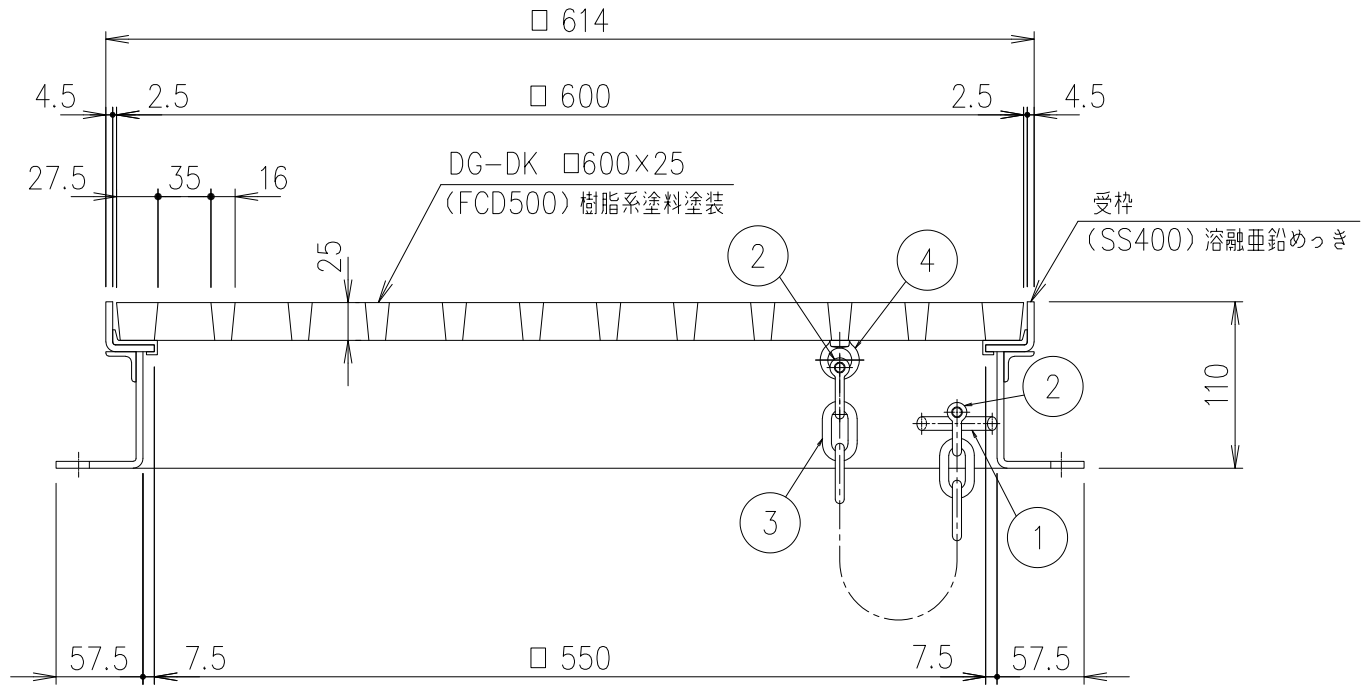


断面詳細図 S=1/2



(A-A) 切欠き部断面詳細図 S=1/2



項番	名称	材質	個数	kg/個	記事
	カラー舗装用受枠	SS400	16.3		溶融亜鉛めっき
	格子蓋	FCD500	32.2		樹脂系塗料塗装

項番	部品名	材質	表面処理
4	アイボルト	SWRM	溶融亜鉛めっき
3	クサリ:φ6 L=500	SWRM	
2	シャックル:呼び6	SS400	
1	丸棒:φ9	SR235	

耐荷重  
T-6

記号	内容	日付	編集
A	受枠仕様変更	2016.2.1	鳥澤
B	クサリ取付仕様変更	2020.11.16	相澤
親番			
図歴			

担当	製図	照査	承認	1/5	名称
	鳥澤	野口	野口		
平成 年 月 日				三角法	図番
第一機材株式会社					L-E3-01580B