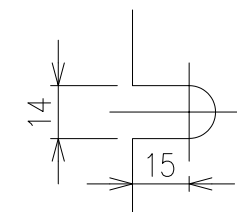
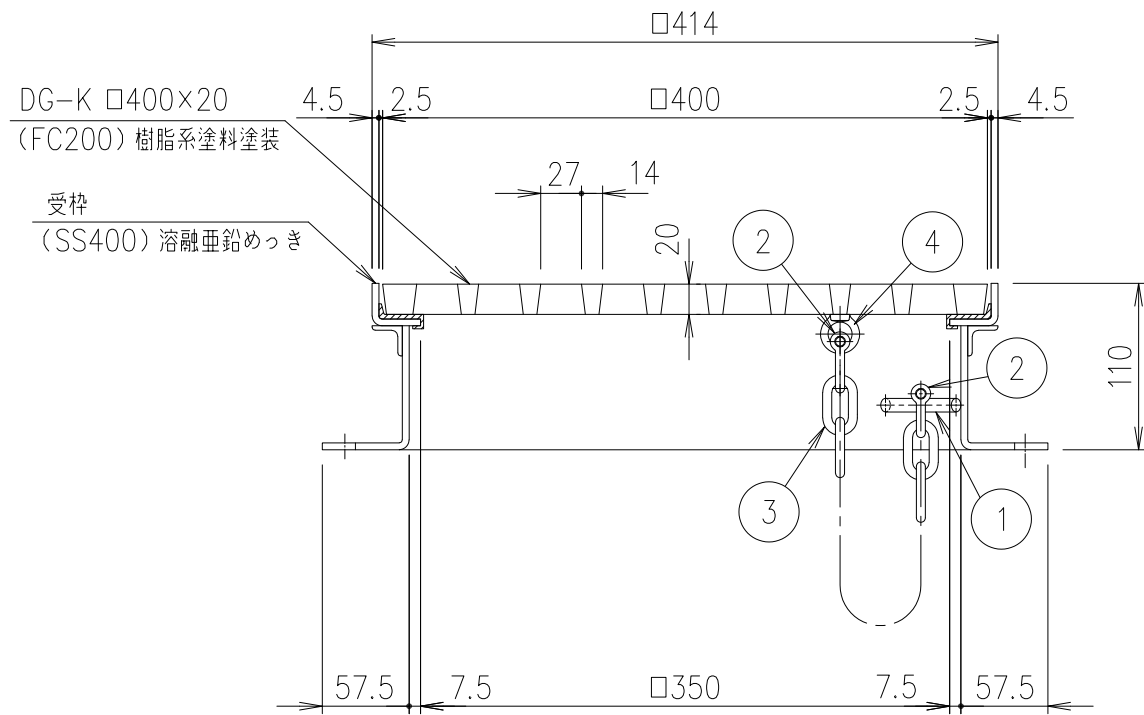


断面詳細図 S=1/2



(A-A) 切欠き部断面詳細図 S=1/2

項番	名称	材質	個数	kg/個	記事
	カラー舗装用受枠	SS400	10.7		溶融亜鉛めっき
	格子蓋	FC200	12.5		樹脂系塗料塗装

項番	部品名	材質	表面処理
4	アイボルト	SWRM	溶融亜鉛めっき
3	クサリ:φ6 L=500	SWRM	
2	シャックル:呼び6	SS400	
1	丸棒:φ9	SR235	

耐荷重
T-2

記号	内容	日付	編集	担当	製図	照査	承認
A	受枠仕様変更	2016.1.18	鳥澤		鳥澤	野口	野口
B	クサリ取付仕様変更	2020.11.16	相澤				
				平成	年	月	日
親番				第一機材株式会社			
図歴							

1/5	名称
1/5	名称 铸铁製格子蓋 DG-K □400×20 カラー舗装用受枠 (DF40-20)・クサリ付
三角法	図番 L-E3-01512B