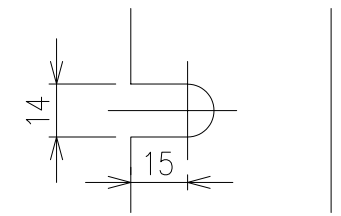
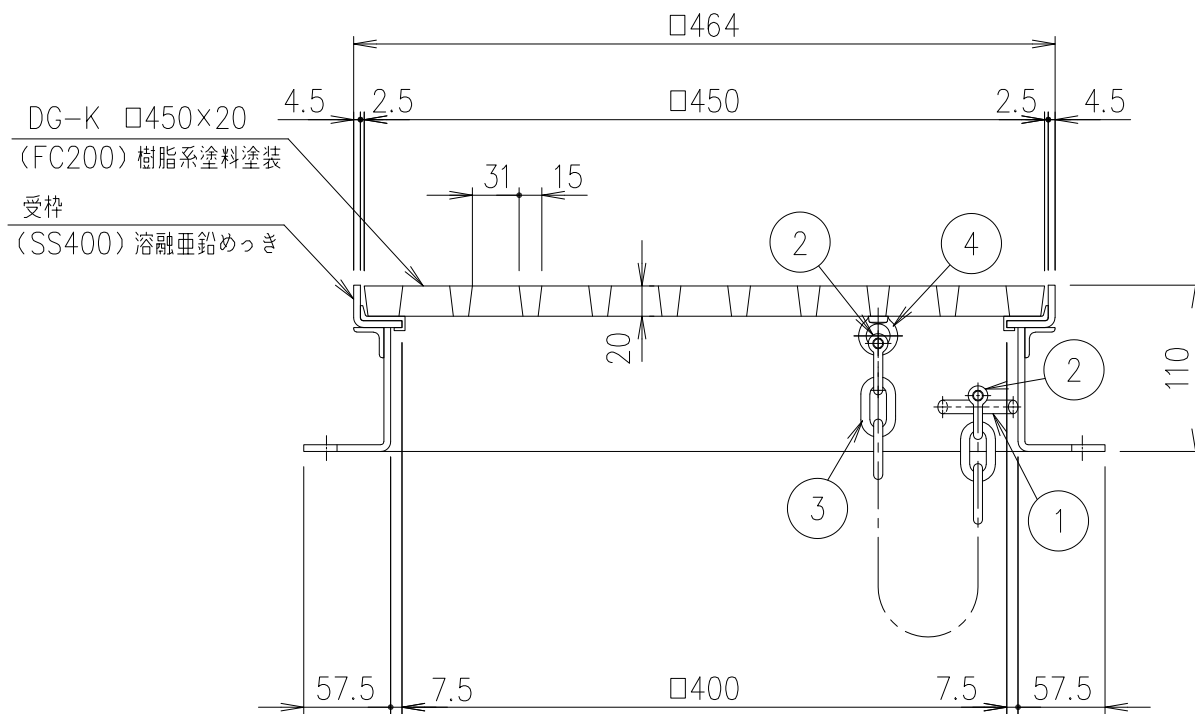


断面詳細図 S=1/2



(A-A) 切欠き部断面詳細図 S=1/2



DG-K □450×20
(FC200) 樹脂系塗料塗装
受枠
(SS400) 溶融亜鉛めっき

4	アイボルト	SWRM	溶融亜鉛めっき
3	クサリ:φ6 L=500	SWRM	
2	シャックル:呼び6	SS400	
1	丸棒:φ9	SR235	
項番	部品名	材質	表面処理

耐荷重
T-2

記号	内容	日付	編集
A	クサリ変更	2015.8.3	鳥澤
B	受枠仕様変更	2016.1.18	鳥澤
C	クサリ取付仕様変更	2020.11.16	相澤
親番			
図歴			

項番	名称	材質	個数	kg/個	記事
	受枠	SS400	12.2		溶融亜鉛めっき
	格子蓋	FC200	15.9		樹脂系塗料塗装

担当	製図	照査	承認	1/5 尺度 三角法	名称 铸铁製格子蓋 DG-K □450×20 カラー舗装用受枠 (DF45-20)・クサリ付
成田	本木	新出谷			
平成 年 月 日				第一機材株式会社	図番 L-E3-01705C