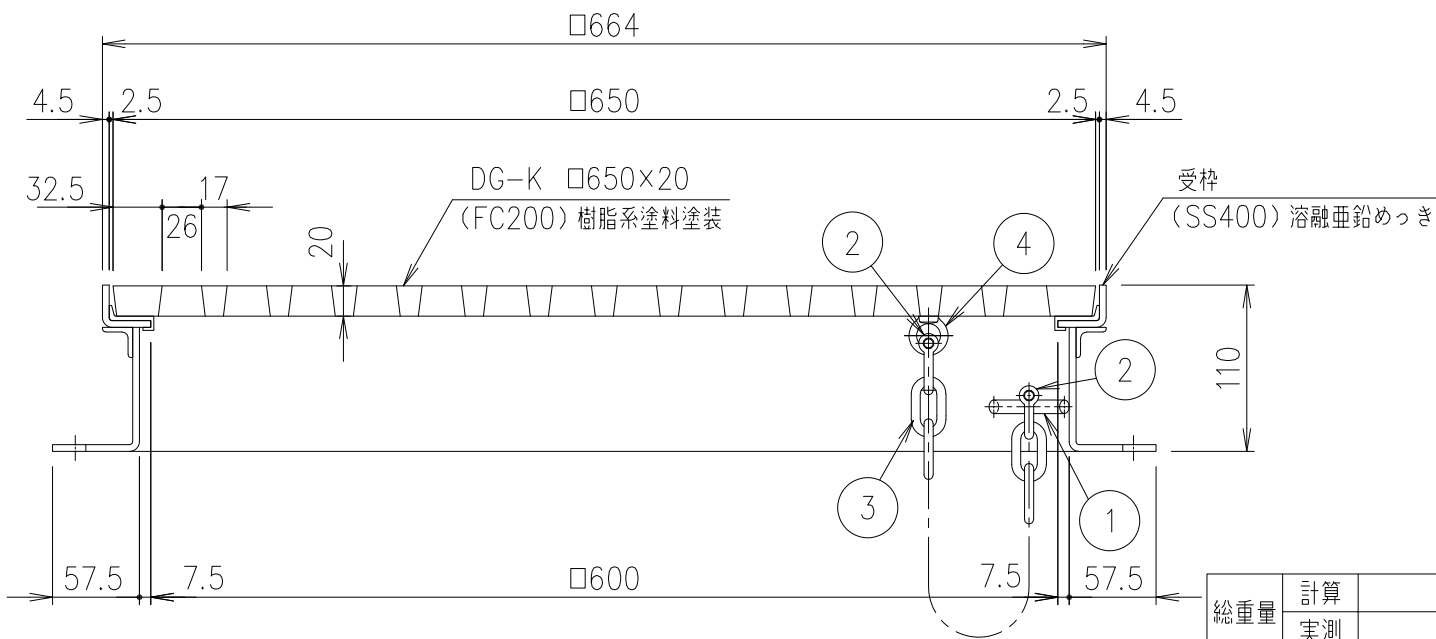


(A-A) 切欠き部断面詳細図 S=1/2



項番	部品名	材質	表面処理
4	アイボルト	SWRM	溶融亜鉛めっき
3	クサリ:φ6 L=500	SWRM	
2	シャックル:呼び6	SS400	
1	丸棒:φ9	SR235	

耐荷重
歩行用

親番	訂正	図歴	計算	実測	年月日	担当者
A	受枠仕様変更	2016.1.19	鳥澤			
B	クサリ取付仕様変更	2020.11.16	相澤			

項番	名称	材質	個数	kg/個	記事
	カラー舗装用受枠	SS400	17.8		溶融亜鉛めっき
	格子蓋	FC200	35.0		樹脂系塗料塗装
名称 铸铁製格子蓋 DG-K □650×20 カラー舗装用受枠 (DF65-20) クサリ付 尺度 三角法 図番 L-E3-01578B					

第一機材株式会社