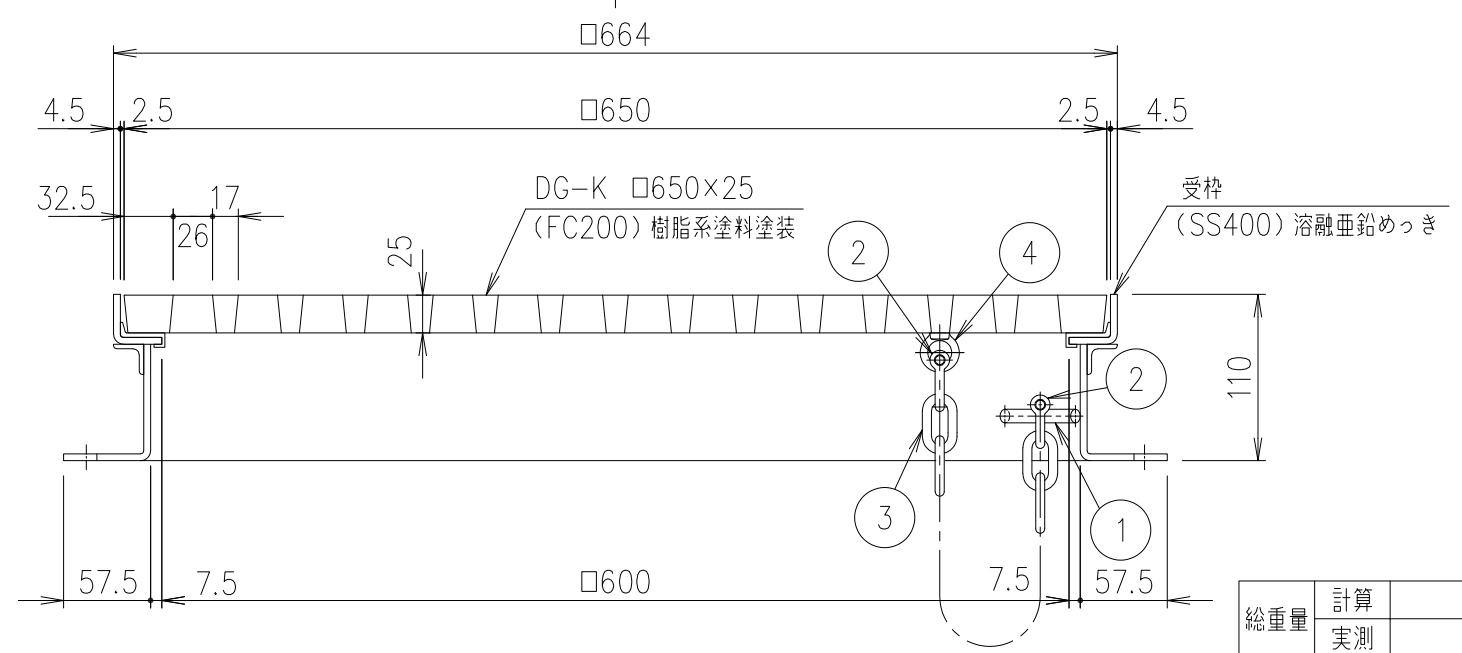


(A-A) 切欠き部断面詳細図 S=1/2



耐荷重
T-2

項番	部品名	材質	表面処理
4	アイボルト	SWRM	溶融亜鉛めっき
3	クサリ:φ6 L=500	SWRM	
2	シャックル:呼び6	SS400	
1	丸棒:φ9	SR235	

項番	名称	材質	個数	kg/個	記事																						
	カラー舗装用受枠	SS400	17.8		溶融亜鉛めっき																						
	格子蓋	FC200	47.1		樹脂系塗料塗装																						
<table border="1" style="width:100%; border-collapse: collapse;"> <tr> <td>親番</td> <td>製図</td> <td>照査</td> <td>承認</td> <td rowspan="3">名称</td> <td rowspan="3"> 铸铁製格子蓋 DG-K 650x25 カラー舗装用受枠 (DF65-25) クサリ付 </td> </tr> <tr> <td>訂正</td> <td>A</td> <td>クサリ変更</td> <td>2015.8.3</td> <td rowspan="2"> 成田 本木 新出谷 平成 年 月 日 </td> </tr> <tr> <td></td> <td>B</td> <td>受枠仕様変更</td> <td>2016.1.19</td> <td rowspan="2"> 第一機材株式会社 三角法 </td> </tr> <tr> <td></td> <td>C</td> <td>クサリ取付仕様変更</td> <td>2020.11.16</td> <td>図番</td> <td>L-E3-00250C</td> </tr> </table>						親番	製図	照査	承認	名称	铸铁製格子蓋 DG-K 650x25 カラー舗装用受枠 (DF65-25) クサリ付	訂正	A	クサリ変更	2015.8.3	成田 本木 新出谷 平成 年 月 日		B	受枠仕様変更	2016.1.19	第一機材株式会社 三角法		C	クサリ取付仕様変更	2020.11.16	図番	L-E3-00250C
親番	製図	照査	承認	名称	铸铁製格子蓋 DG-K 650x25 カラー舗装用受枠 (DF65-25) クサリ付																						
訂正	A	クサリ変更	2015.8.3			成田 本木 新出谷 平成 年 月 日																					
	B	受枠仕様変更	2016.1.19				第一機材株式会社 三角法																				
	C	クサリ取付仕様変更	2020.11.16	図番	L-E3-00250C																						