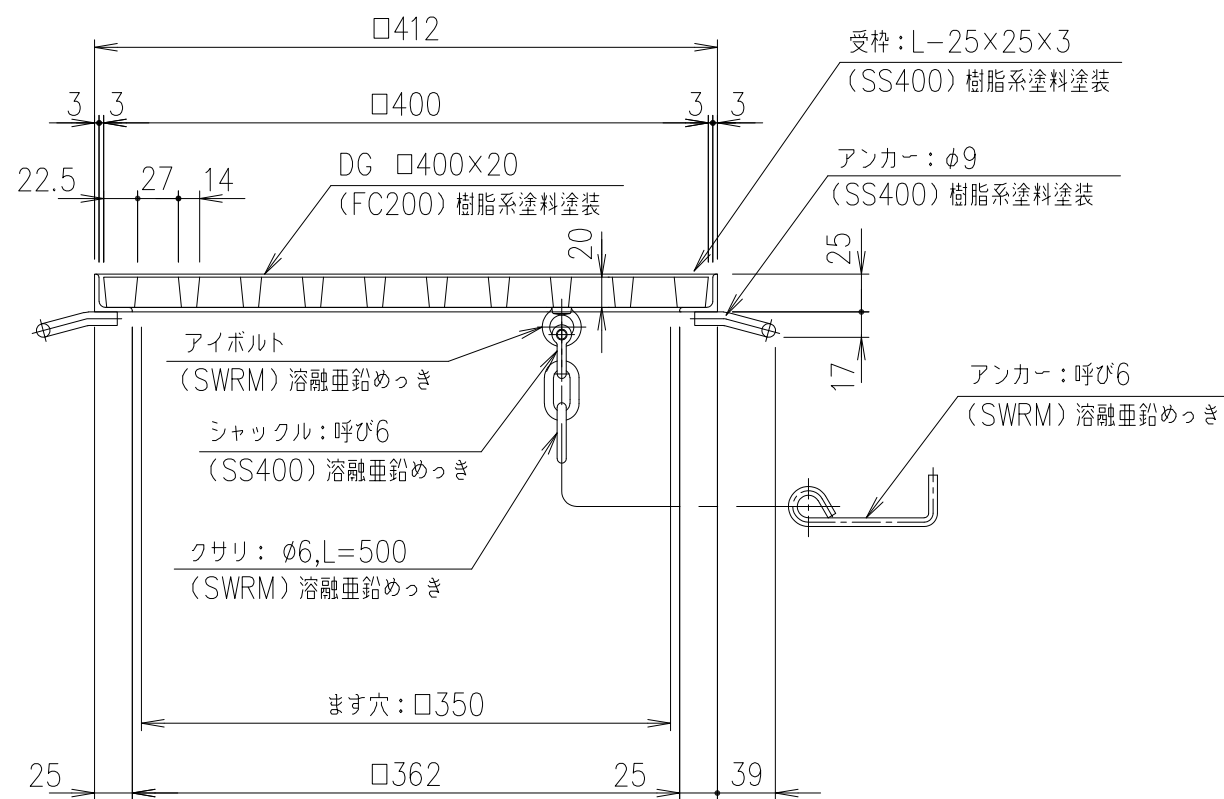
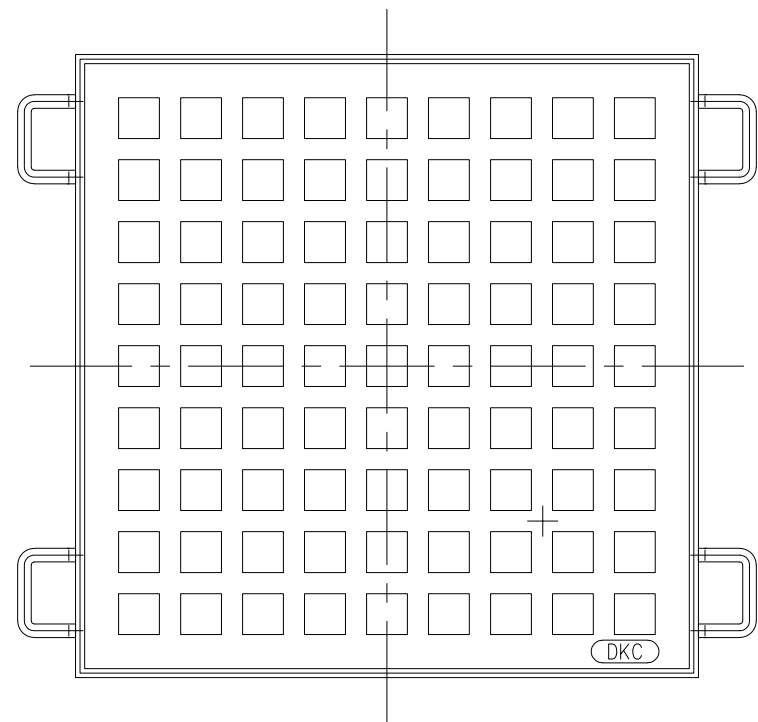


耐荷重  
T-2

総重量	計算												
	実測												
					項番	名称	材質	個数	kg/個				
						アンカー	SS400						樹脂系塗料塗装
						受 枠	SS400		2.1				樹脂系塗料塗装
						格 子 蓋	FC200		12.2				樹脂系塗料塗装
親番						製図	照査	承認					鑄鉄製格子蓋
						野口	本木	塩野					DG □400×20
訂正	A	アンカー仕様変更	H14.2.12	菅原									受枠付
	B	アンカー向き変更	H27.8.3	鳥澤									
						年 月 日							
図歴						第一機材株式会社							L-E3-4094B



項番	名称	材質	個数	kg/個	記事
	アンカー	SS400			樹脂系塗料塗装
	受 枠	SS400	2.1		樹脂系塗料塗装
	格 子 蓋	FC200	12.2		樹脂系塗料塗装

耐荷重  
T-2

記号	内容	日付	編集
A	クサリ、アンカー向きの変更	H27.8.3	鳥澤
親番			
図歴			

担当	製図	照査	承認	1/5	名称
	成田	本木	新出谷	1/5	
平成 年 月 日				三角法	図番
第一機材株式会社					L-E3-00426A