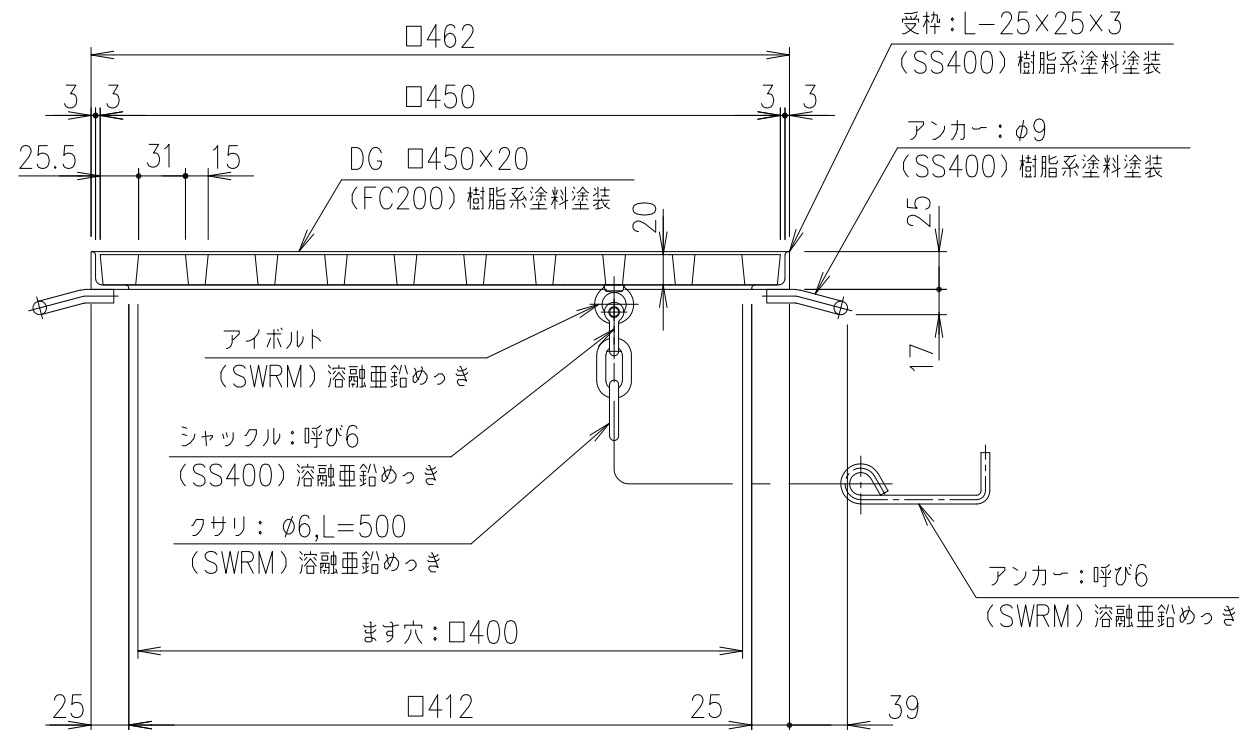
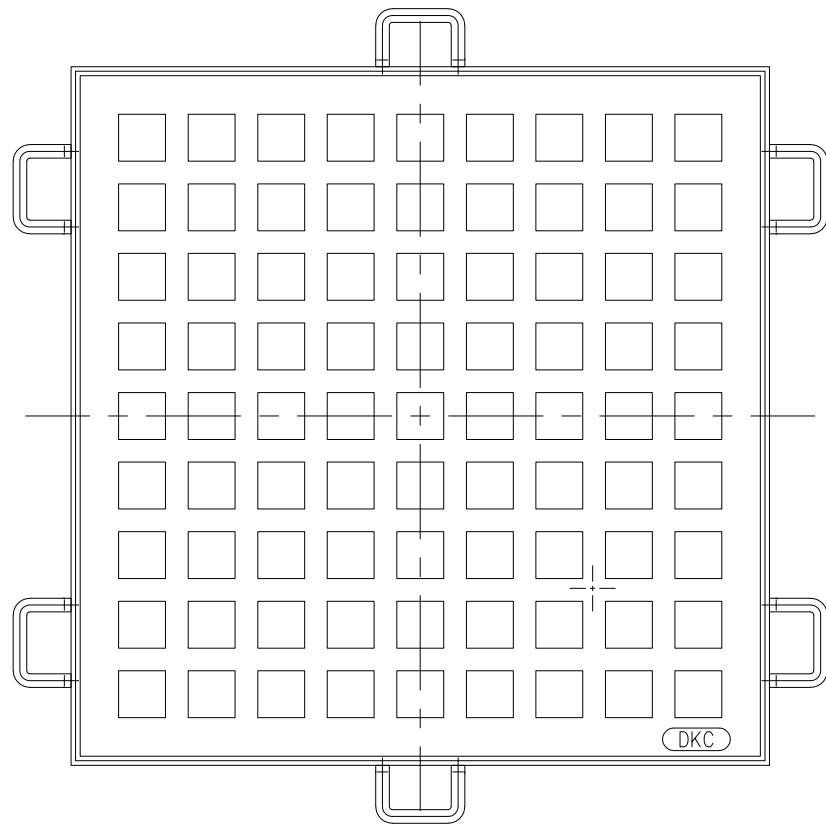


耐荷重  
T-2

項目	名称	材質	個数	kg/個	記事
	アンカー	SS400			樹脂系塗料塗装
	受 枠	SS400	2.4		樹脂系塗料塗装
	格 子 蓋	FC200	16.5		樹脂系塗料塗装
親番	製図 照査 承認	1 / 5 名称 铸铁製格子蓋 DG □450×20 受枠付			
訂正	A アンカー仕様変更 H14.2.12 菅原				
	B アンカー向きの変更 H27.8.3 鳥澤				
図 歴	年 月 日	第一機材株式会社	三角法	図番	L-E3-4098B



項番	名称	材質	個数	kg/個	記事
	アンカー	SS400			樹脂系塗料塗装
	受 枠	SS400	2.4		樹脂系塗料塗装
	格 子 蓋	FC200	16.5		樹脂系塗料塗装

耐荷重  
T-2

記号	内容	日付	編集
A	クサリ、アンカー向きの変更	H27.8.3	鳥澤
親番			
図歴			

担当	製図	照査	承認	1/5 尺度	名称
	成田	本木	新出谷		
平成 年 月 日				三角法	図番
第一機材株式会社					