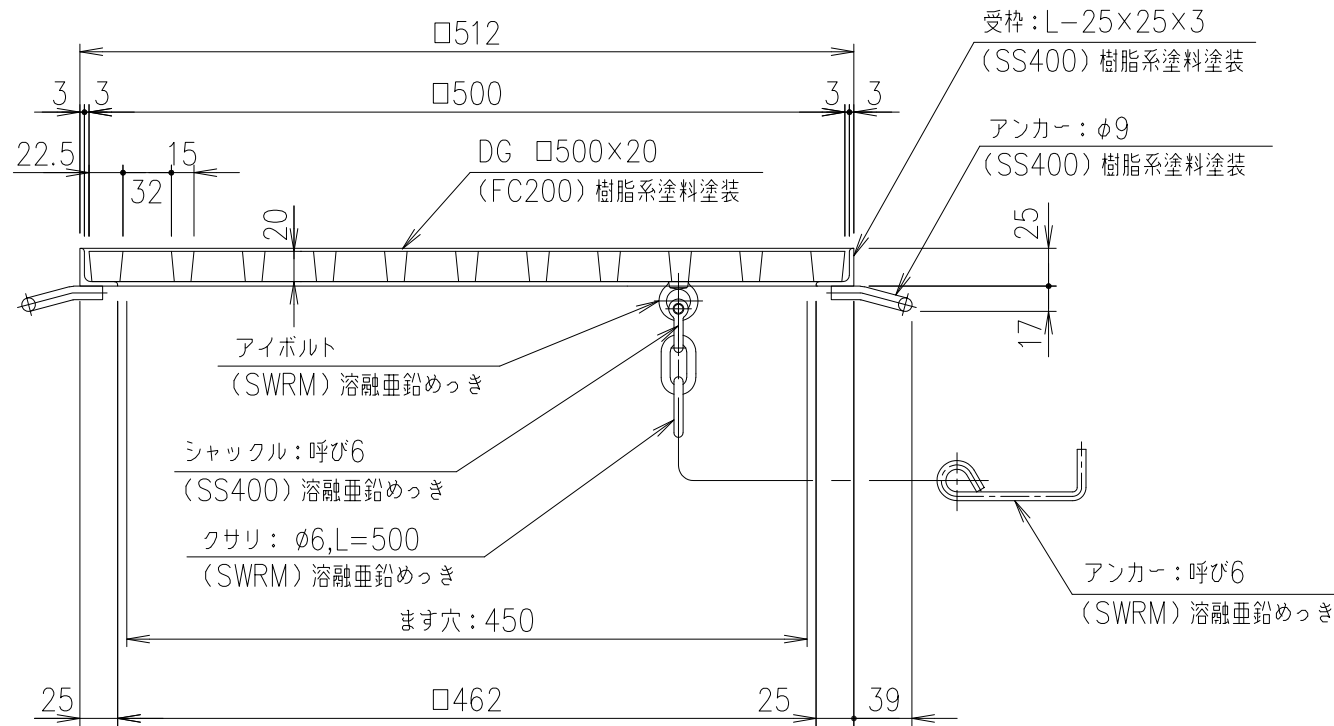
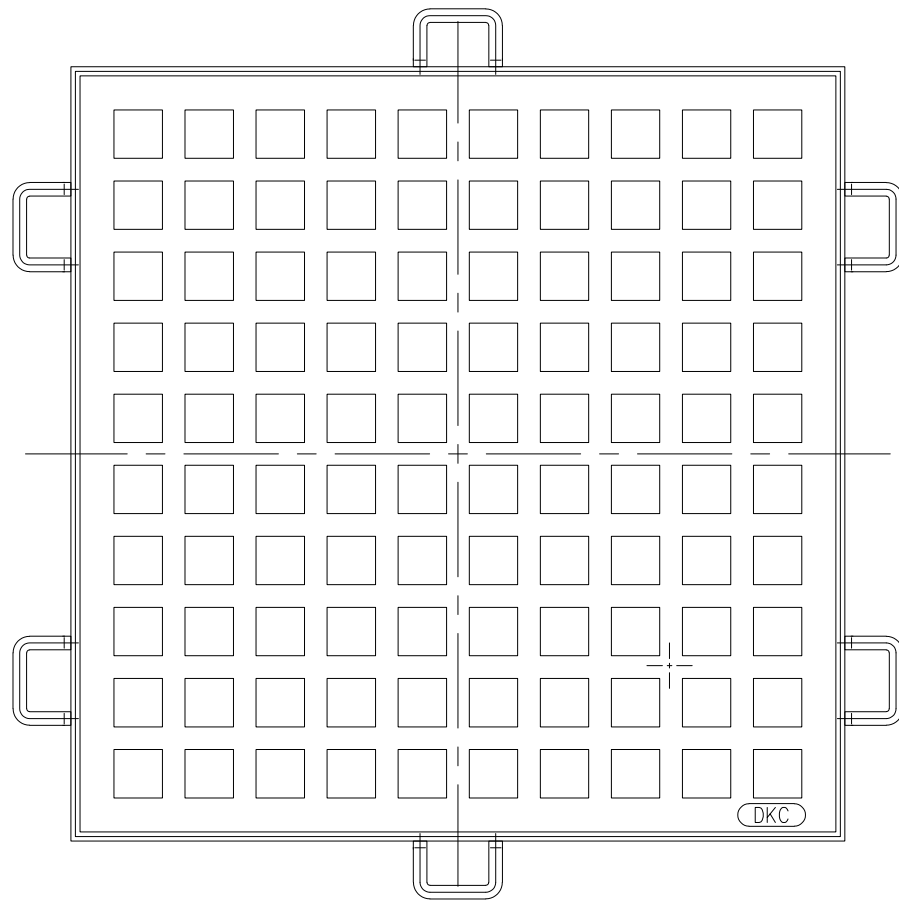


アンカー	SS400			樹脂系塗料塗装	
受 枠	SS400	2.6		樹脂系塗料塗装	
格 子 蓋	FC200	19.3		樹脂系塗料塗装	
項番	名 称	材 質	個数	kg/個	記 事
	製図	照査	承認	1 / 5	名称 鑄鉄製格子蓋 DG □500×20 受枠付
	吉田	菅原	本木		
	年 月 日			尺度	図番 L-E3-5010B
	第一機材株式会社			三角法	

総重量	計算			
	実測			
親番				
訂正	A	アンカー仕様変更	H14.2.12	菅原
	B	アンカー向き変更	H27.8.3	鳥澤
図歴				

耐荷重  
T-2



耐荷重  
T-2

項番	名称	材質	個数	kg/個	記事																						
	アンカー	SS400			樹脂系塗料塗装																						
	受 枠	SS400	2.6		樹脂系塗料塗装																						
	格 子 蓋	FC200	19.3		樹脂系塗料塗装																						
<table border="1"> <tr> <td>親番</td> <td></td> <td>製図</td> <td>照査</td> <td>承認</td> <td rowspan="2">1/5</td> <td rowspan="2">名称</td> <td rowspan="2">                     铸铁製格子蓋                      DG □500×20                      受枠・クサリ付                 </td> </tr> <tr> <td>訂正</td> <td>A</td> <td>クサリ変更</td> <td>H27.8.3</td> <td>鳥澤</td> <td>尺 寸</td> </tr> <tr> <td>図 歴</td> <td></td> <td colspan="3">平成 年 月 日</td> <td>三角法</td> <td>図 番</td> <td>L-E3-01326A</td> </tr> </table>						親番		製図	照査	承認	1/5	名称	铸铁製格子蓋 DG □500×20 受枠・クサリ付	訂正	A	クサリ変更	H27.8.3	鳥澤	尺 寸	図 歴		平成 年 月 日			三角法	図 番	L-E3-01326A
親番		製図	照査	承認	1/5	名称	铸铁製格子蓋 DG □500×20 受枠・クサリ付																				
訂正	A	クサリ変更	H27.8.3	鳥澤				尺 寸																			
図 歴		平成 年 月 日			三角法	図 番	L-E3-01326A																				
第一機材株式会社																											

総重量	計算	実測		