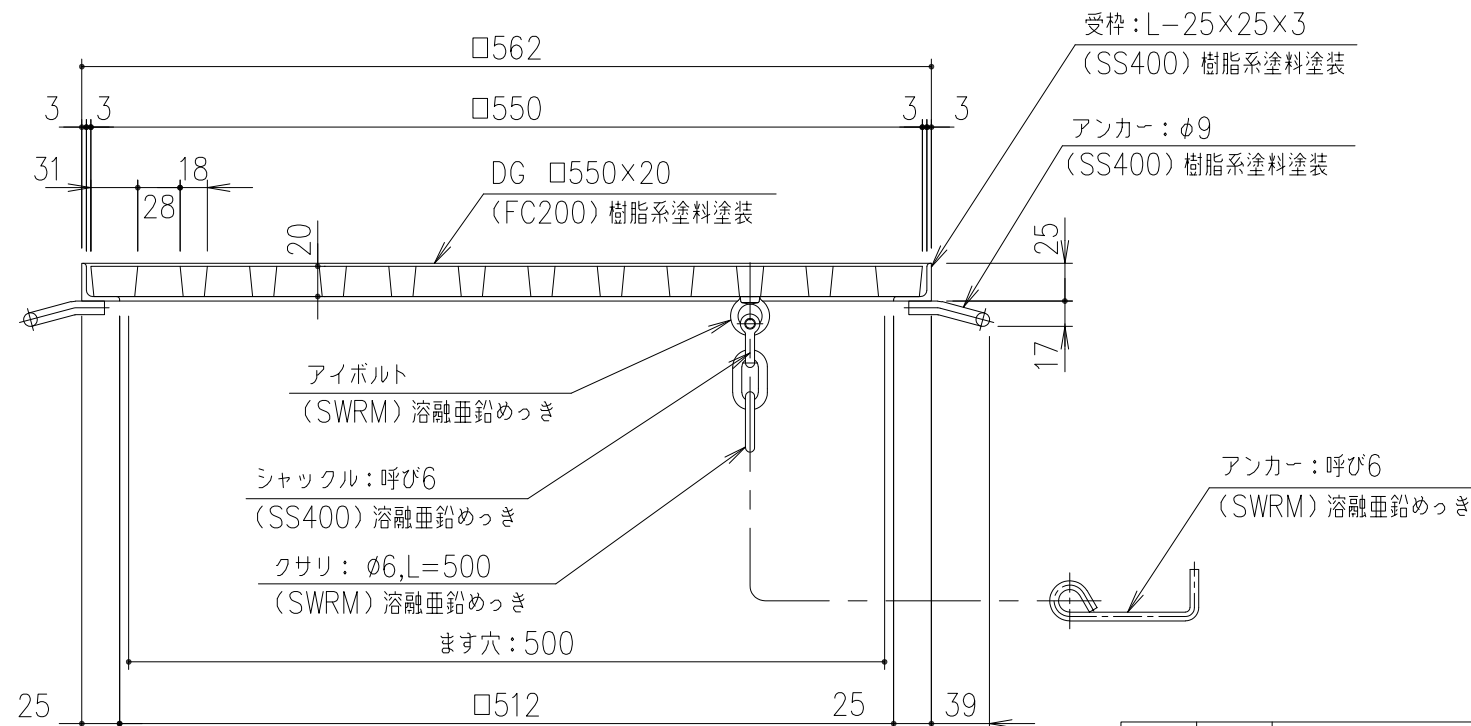
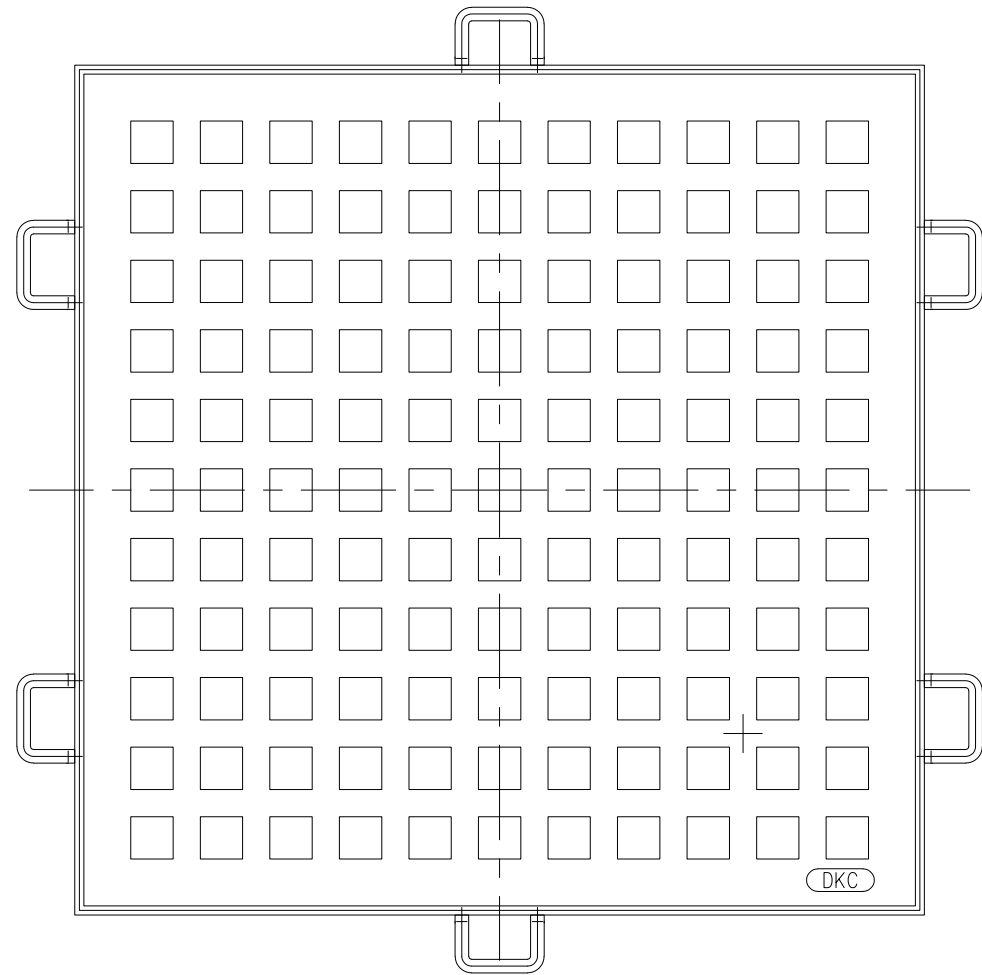


受枠: L-25×25×3
 (SS400) 樹脂系塗料塗装
 アンカー: φ9
 (SS400) 樹脂系塗料塗装

耐荷重
T-2

親番	計算	実測	項番	名称	材質	個数	kg/個	記	事									
				アンカー	SS400				樹脂系塗料塗装									
				受 枠	SS400	2.8			樹脂系塗料塗装									
				格 子 蓋	FC200	29.1			樹脂系塗料塗装									
				<table border="1"> <tr> <td>製図</td> <td>照査</td> <td>承認</td> <td rowspan="2">1/5</td> <td rowspan="2">名称</td> <td rowspan="2"> 铸铁製格子蓋 DG □550×20 受枠付 </td> </tr> <tr> <td>春田</td> <td>本木</td> <td>塩野</td> </tr> </table>						製図	照査	承認	1/5	名称	铸铁製格子蓋 DG □550×20 受枠付	春田	本木	塩野
製図	照査	承認	1/5	名称	铸铁製格子蓋 DG □550×20 受枠付													
春田	本木	塩野																
				年 月 日		尺度												
				第一機材株式会社		三角法												
						図番			L-E3-5066B									



耐荷重
T-2

項番	名称	材質	個数	kg/個	記 事																						
	アンカー	SS400			樹脂系塗料塗装																						
	受 枠	SS400	2.8		樹脂系塗料塗装																						
	格 子 蓋	FC200	29.1		樹脂系塗料塗装																						
<table border="1"> <tr> <td>親番</td> <td>製 図</td> <td>照 査</td> <td>承 認</td> <td rowspan="2">1 / 5</td> <td rowspan="2">名 称</td> </tr> <tr> <td>訂正</td> <td>A クサリ、アンカー変更</td> <td>H27.8.3</td> <td>鳥澤</td> <td>宮戸 丹野 新出谷</td> </tr> <tr> <td>図 歴</td> <td colspan="3">年 月 日</td> <td>尺 度</td> <td rowspan="2">図 番</td> </tr> <tr> <td></td> <td colspan="3">第一機材株式会社</td> <td>三 角 法</td> </tr> </table>						親番	製 図	照 査	承 認	1 / 5	名 称	訂正	A クサリ、アンカー変更	H27.8.3	鳥澤	宮戸 丹野 新出谷	図 歴	年 月 日			尺 度	図 番		第一機材株式会社			三 角 法
親番	製 図	照 査	承 認	1 / 5	名 称																						
訂正	A クサリ、アンカー変更	H27.8.3	鳥澤			宮戸 丹野 新出谷																					
図 歴	年 月 日			尺 度	図 番																						
	第一機材株式会社			三 角 法																							
铸铁製格子蓋 DG □550×20 受枠・クサリ付																											
L-E3-00095A																											