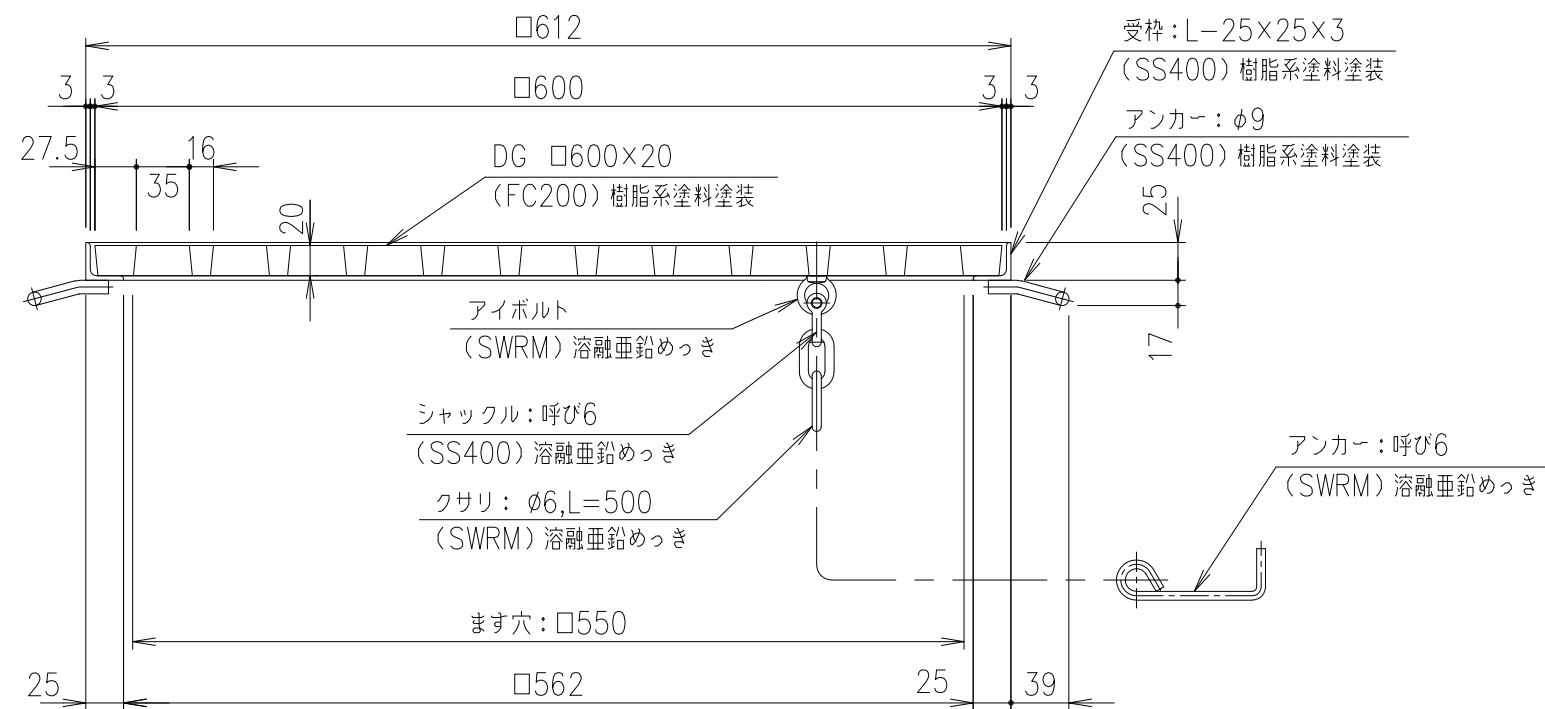
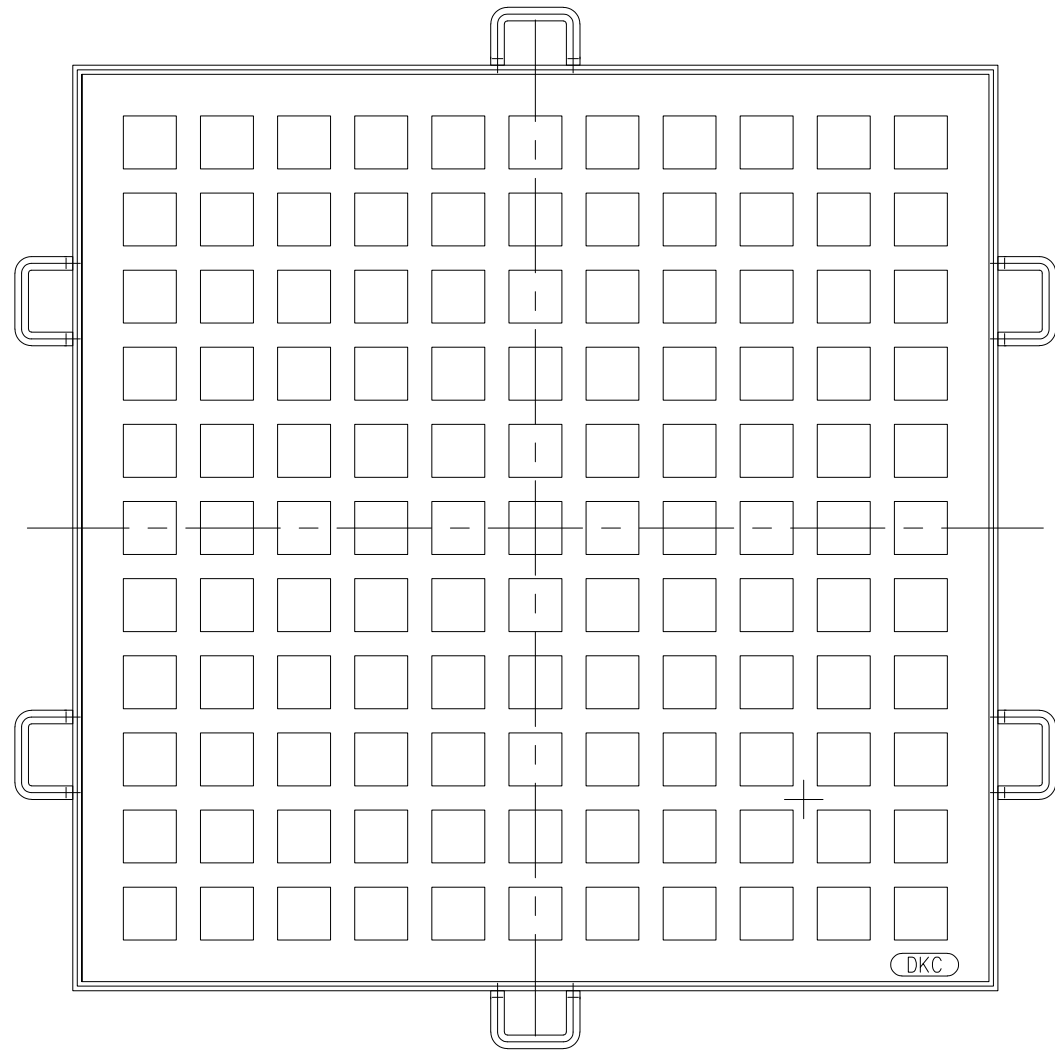


項番	名称	材質	個数	kg/個	記事																																
	アンカー	SS400			樹脂系塗料塗装																																
	受 枠	SS400	3.1		樹脂系塗料塗装																																
	格 子 蓋	FC200	27.2		樹脂系塗料塗装																																
<table border="1"> <tr> <td>親番</td> <td></td> <td>製図</td> <td>照査</td> <td>承認</td> <td rowspan="2">1 / 5</td> <td rowspan="2">名称</td> <td rowspan="2">                     铸铁製格子蓋                      DG □600×20                      受枠付                 </td> </tr> <tr> <td>訂正</td> <td>A</td> <td>アンカー向き変更</td> <td>H27.8.3</td> <td>鳥澤</td> <td>管原</td> <td>本木</td> <td>新出谷</td> </tr> <tr> <td>図歴</td> <td></td> <td></td> <td></td> <td></td> <td colspan="2">年 月 日</td> <td rowspan="2">                     第一機材株式会社                      三角法                      図番                 </td> </tr> <tr> <td></td> <td></td> <td></td> <td></td> <td></td> <td colspan="2"></td> <td>L-E3-00015A</td> </tr> </table>						親番		製図	照査	承認	1 / 5	名称	铸铁製格子蓋 DG □600×20 受枠付	訂正	A	アンカー向き変更	H27.8.3	鳥澤	管原	本木	新出谷	図歴					年 月 日		第一機材株式会社 三角法 図番								L-E3-00015A
親番		製図	照査	承認	1 / 5	名称	铸铁製格子蓋 DG □600×20 受枠付																														
訂正	A	アンカー向き変更	H27.8.3	鳥澤				管原	本木	新出谷																											
図歴					年 月 日		第一機材株式会社 三角法 図番																														
								L-E3-00015A																													

耐荷重  
歩道用



耐荷重  
歩道用

項番	名称	材質	個数	kg/個	記事
	アンカー	SS400			樹脂系塗料塗装
	受 枠	SS400	3.1		樹脂系塗料塗装
	格 子 蓋	FC200	27.2		樹脂系塗料塗装

記号	内容	日付	編集
A	クサリ、アンカー向きの変更	H27.8.3	鳥澤
親番			
図歴			

担当	製図	照査	承認	1/5 尺度	名称
	成田	本木	新出谷		
平成 年 月 日				三角法	図番
第一機材株式会社					