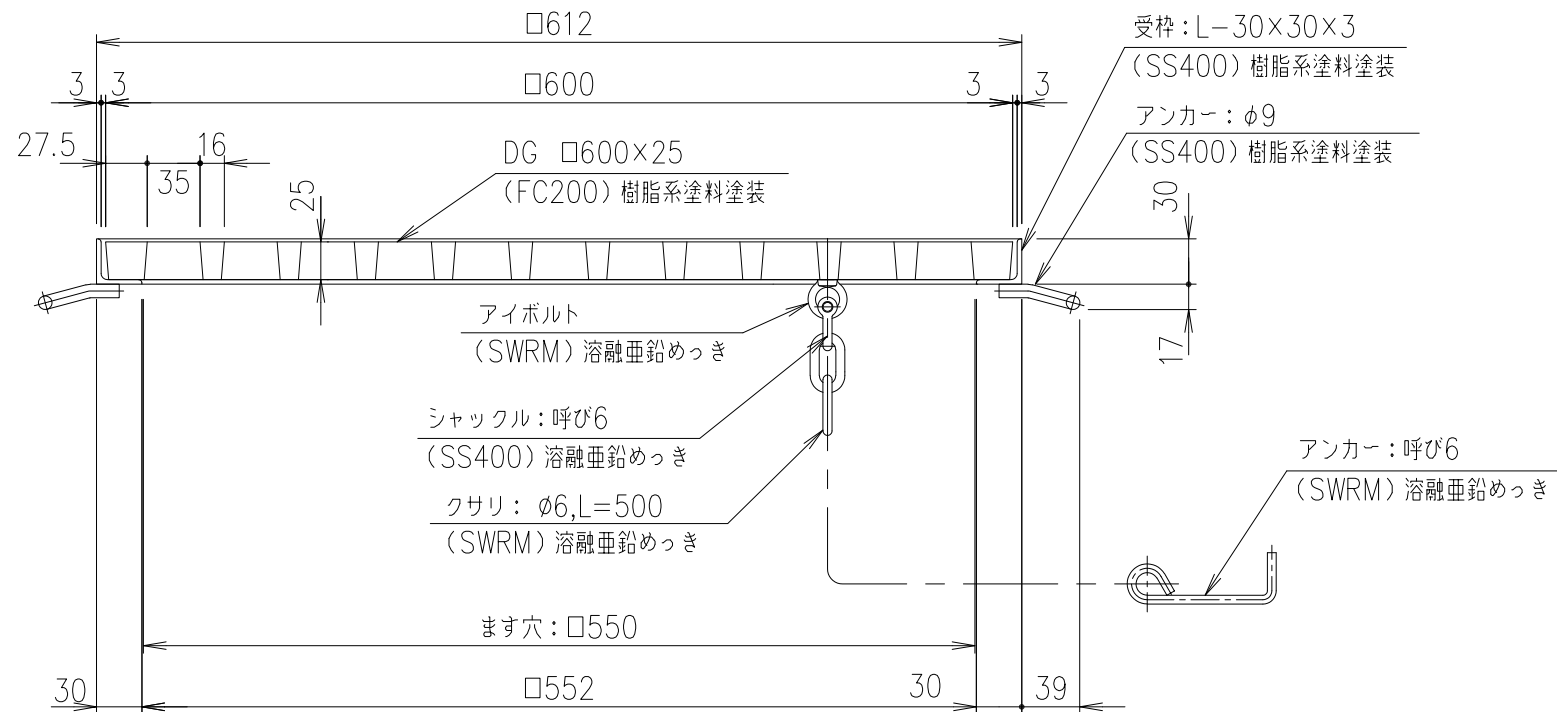
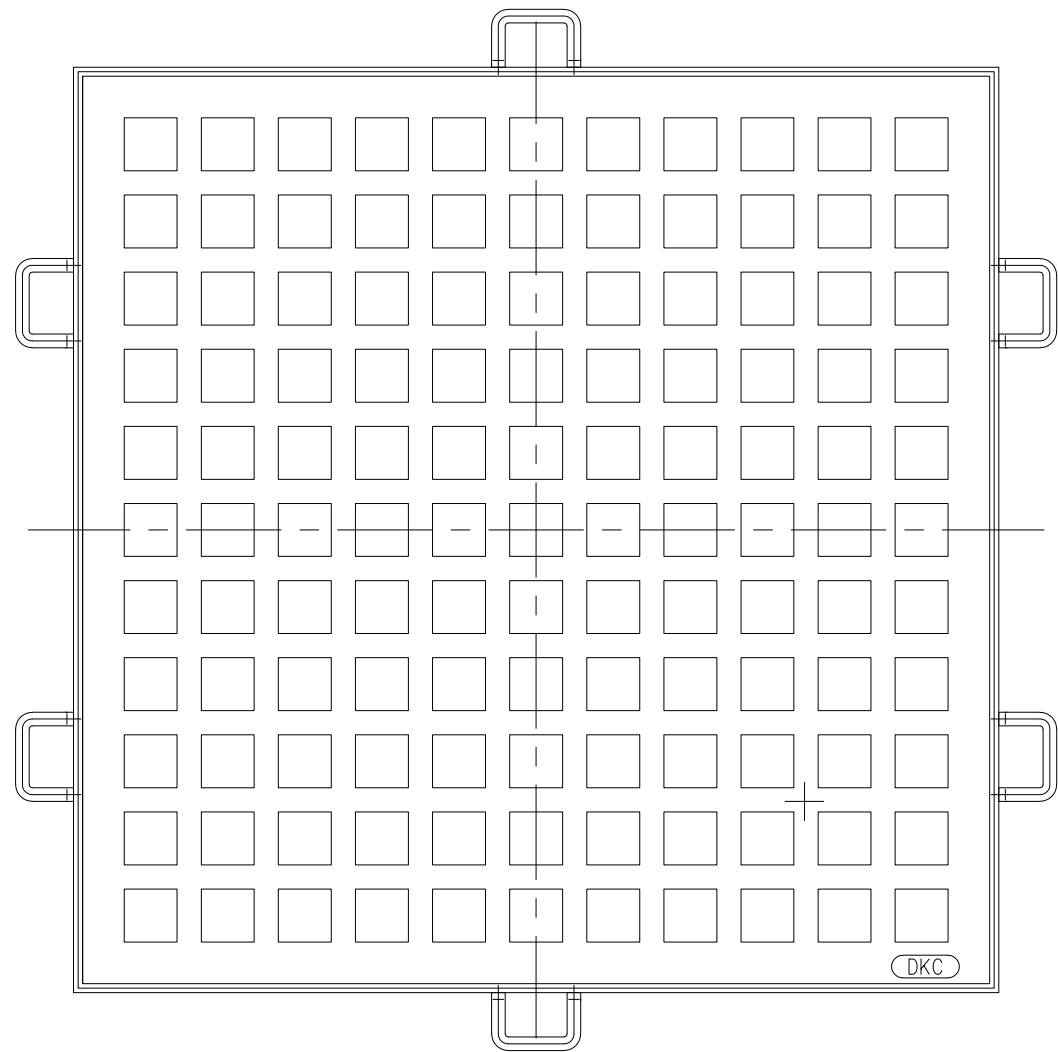


耐荷重
T-2

項番	名称	材質	個数	kg/個	記 事																																			
	アンカー	SS400			樹脂系塗料塗装																																			
	受 枠	SS400	3.6		樹脂系塗料塗装																																			
	格 子 蓋	FC200	33.0		樹脂系塗料塗装																																			
<table border="1" style="width:100%; border-collapse: collapse;"> <tr> <td rowspan="2" style="writing-mode: vertical-rl;">親番</td> <td>製図</td> <td>照査</td> <td>承認</td> <td rowspan="2" style="writing-mode: vertical-rl;">1/5</td> <td rowspan="2" style="writing-mode: vertical-rl;">名称</td> <td rowspan="2"> 铸铁製格子蓋 DG □600×25 受枠付 </td> </tr> <tr> <td>春田</td> <td>本木</td> <td>塩野</td> </tr> <tr> <td rowspan="2" style="writing-mode: vertical-rl;">訂正</td> <td>A</td> <td>アンカー仕様変更</td> <td>H14.2.12</td> <td>菅原</td> <td rowspan="3" style="writing-mode: vertical-rl;">尺度</td> <td rowspan="3"> L-E3-600C </td> </tr> <tr> <td>B</td> <td>アンカー向き変更</td> <td>H27.8.3</td> <td>鳥澤</td> </tr> <tr> <td>C</td> <td>荷重条件変更</td> <td>H28.11.14</td> <td>鳥澤</td> </tr> <tr> <td rowspan="2" style="writing-mode: vertical-rl;">図歴</td> <td colspan="3">年 月 日</td> <td rowspan="2" style="writing-mode: vertical-rl;">三角法</td> <td rowspan="2" style="writing-mode: vertical-rl;">図番</td> <td></td> </tr> <tr> <td colspan="3">第一機材株式会社</td> </tr> </table>						親番	製図	照査	承認	1/5	名称	铸铁製格子蓋 DG □600×25 受枠付	春田	本木	塩野	訂正	A	アンカー仕様変更	H14.2.12	菅原	尺度	L-E3-600C	B	アンカー向き変更	H27.8.3	鳥澤	C	荷重条件変更	H28.11.14	鳥澤	図歴	年 月 日			三角法	図番		第一機材株式会社		
親番	製図	照査	承認	1/5	名称		铸铁製格子蓋 DG □600×25 受枠付																																	
	春田	本木	塩野																																					
訂正	A	アンカー仕様変更	H14.2.12	菅原	尺度	L-E3-600C																																		
	B	アンカー向き変更	H27.8.3	鳥澤																																				
C	荷重条件変更	H28.11.14	鳥澤																																					
図歴	年 月 日			三角法	図番																																			
	第一機材株式会社																																							



項番	名称	材質	個数	kg/個	記事
	アンカー	SS400			樹脂系塗料塗装
	受 枠	SS400	3.6		樹脂系塗料塗装
	格 子 蓋	FC200	33.0		樹脂系塗料塗装

耐荷重
T-2

記号	内容	日付	編集
A	クサリ、アンカー向きの変更	H27.8.3	鳥澤
B	荷重条件変更	H28.11.14	鳥澤

担当	製図	照査	承認	1/5 名称	三角法 図番
	成田	本木	新出谷		
平成 年 月 日					
第一機材株式会社					
铸铁製格子蓋 DG □600×25 受枠・クサリ付					
L-E3-00442B					