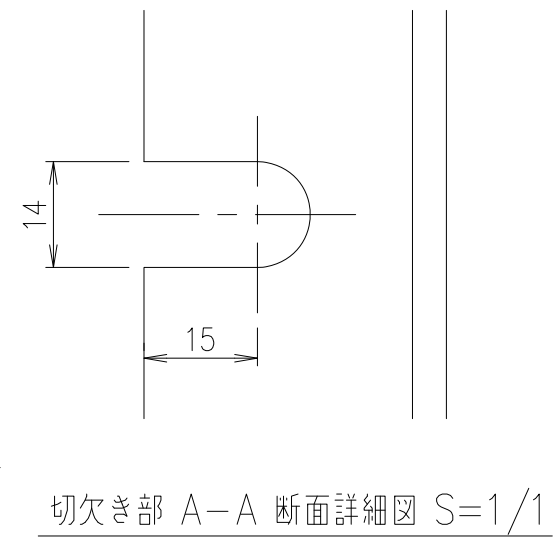
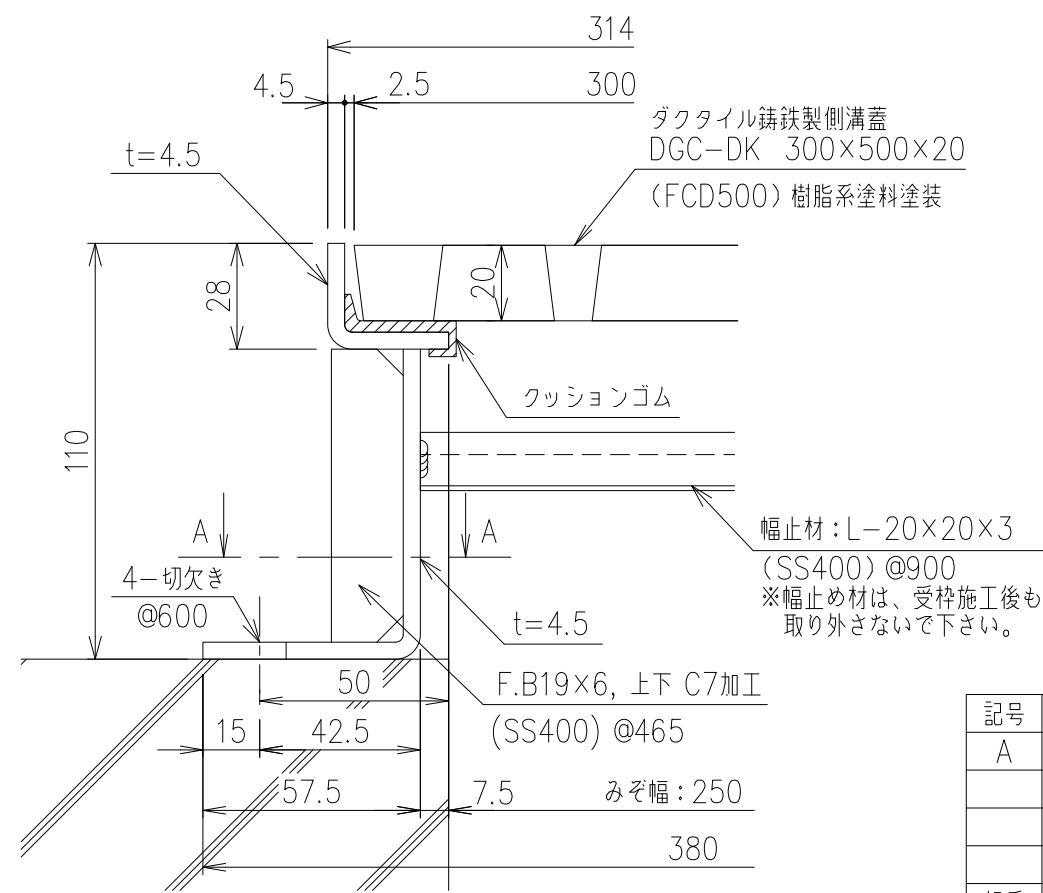


DKC



T荷重(総質量)
T-8

項番	名称	材質	個数	kg/個	kg/m ²	記事
	受枠	SS400		13.9		溶融亜鉛めっき
	蓋	FCD500		12.6		樹脂系塗料塗装

記号	内容	日付	編集
A	受枠仕様変更	H28.3.8	鳥澤
親番			
図歴			

担当	製図	照査	承認	1/5 尺度	名称
	鳥澤	野口	野口		
平成 年 月 日				三角法	図番
第一機材株式会社					
L-E3-01667A					

断面詳細図 S=1/2

切欠き部 A-A 断面詳細図 S=1/1