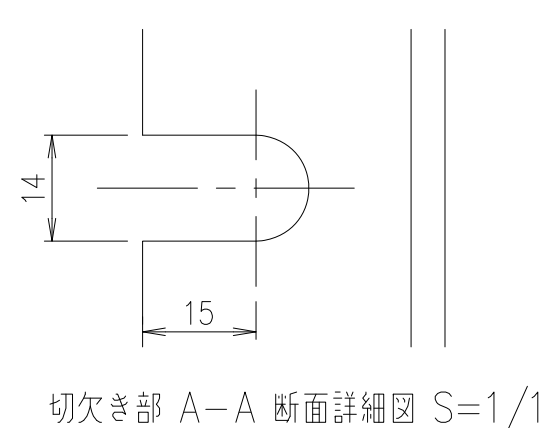
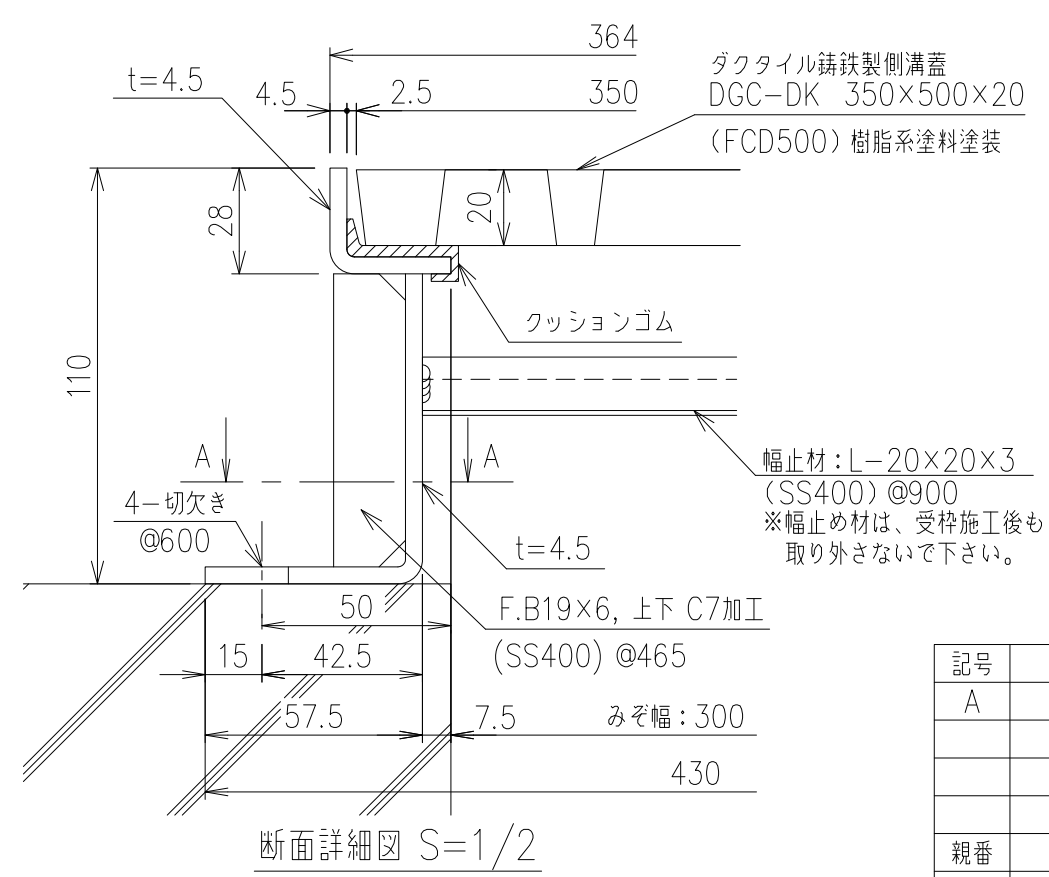
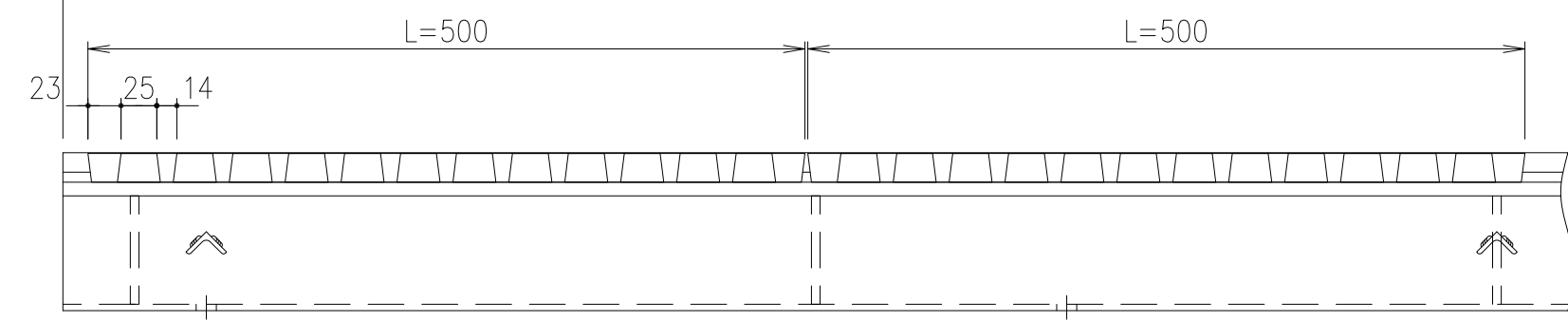
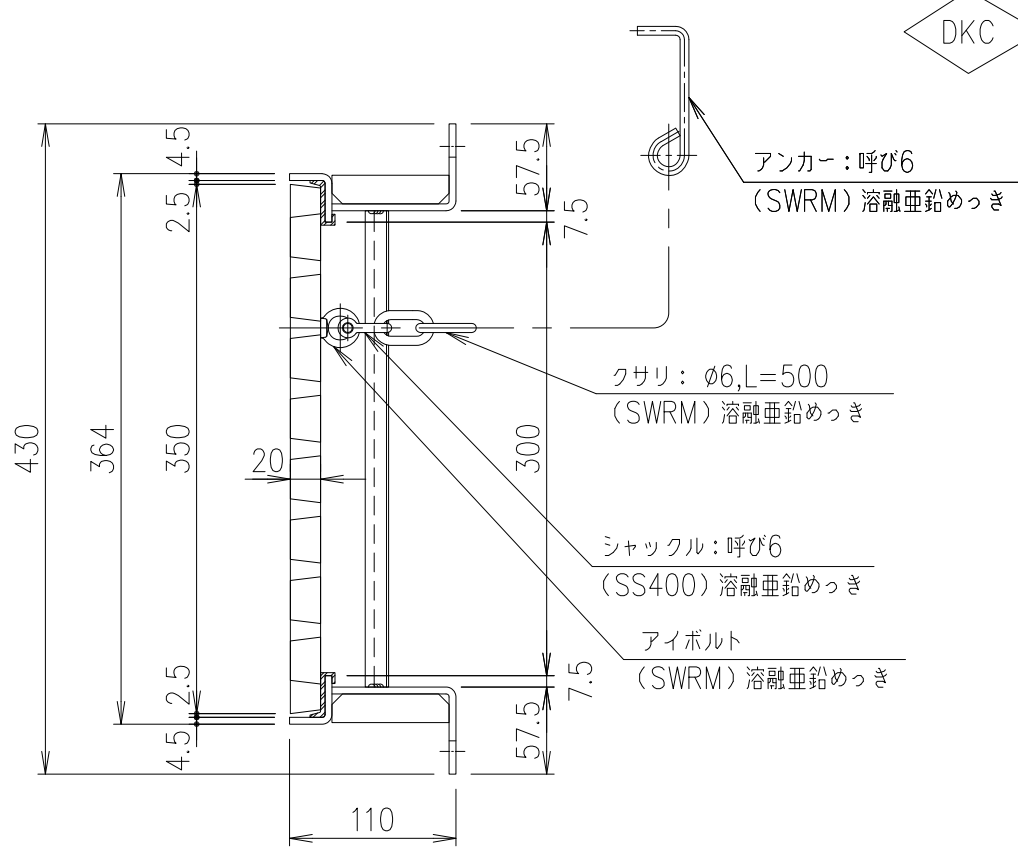
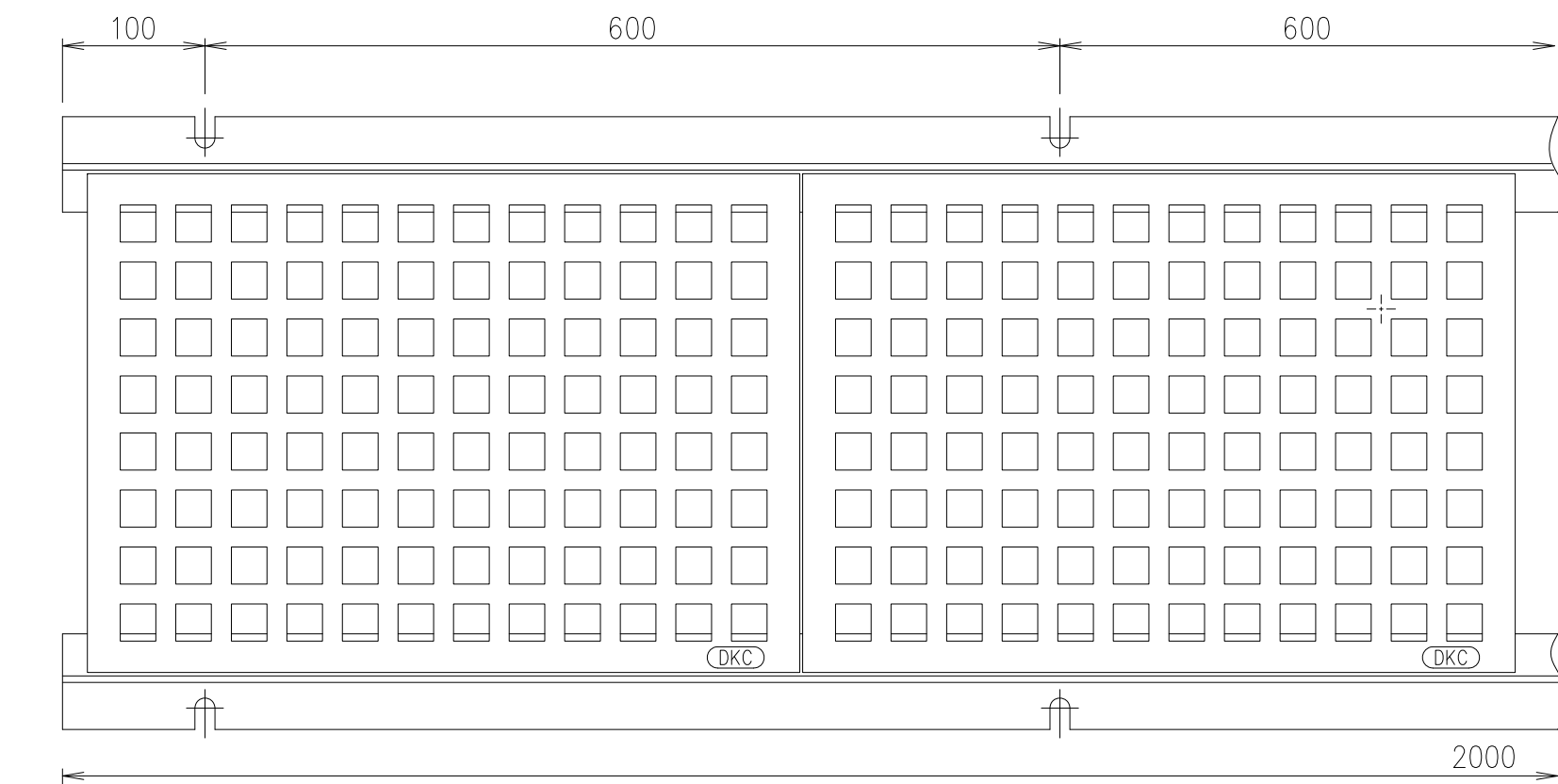


DKC



T荷重(総質量)
T-6

受	受 枠	SS400	13.9 kg/m ²	溶融亜鉛めっき
蓋	蓋	FCD500	14.5	樹脂系塗料塗装
項番	名 称	材 質	個数 kg/個	記 事

記号	内容	日付	編集
A	受枠仕様変更	H28.3.28	鳥澤
親番			
図歴			

担当	製図	照査	承認	1/5	名称	DKC ダクタイル鋳鉄製側溝蓋 DGC-K 350x500x20 カラー舗装用受枠 (IBF-20)・クサリ付
鳥澤	野口	野口				
平成 年 月 日				尺度	図番	L-E3-01674A
第一機材株式会社				三角法		