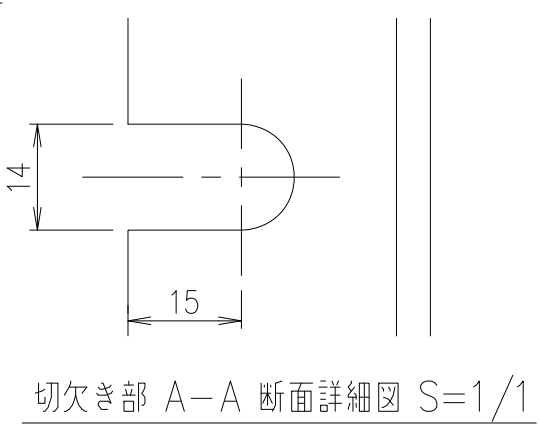
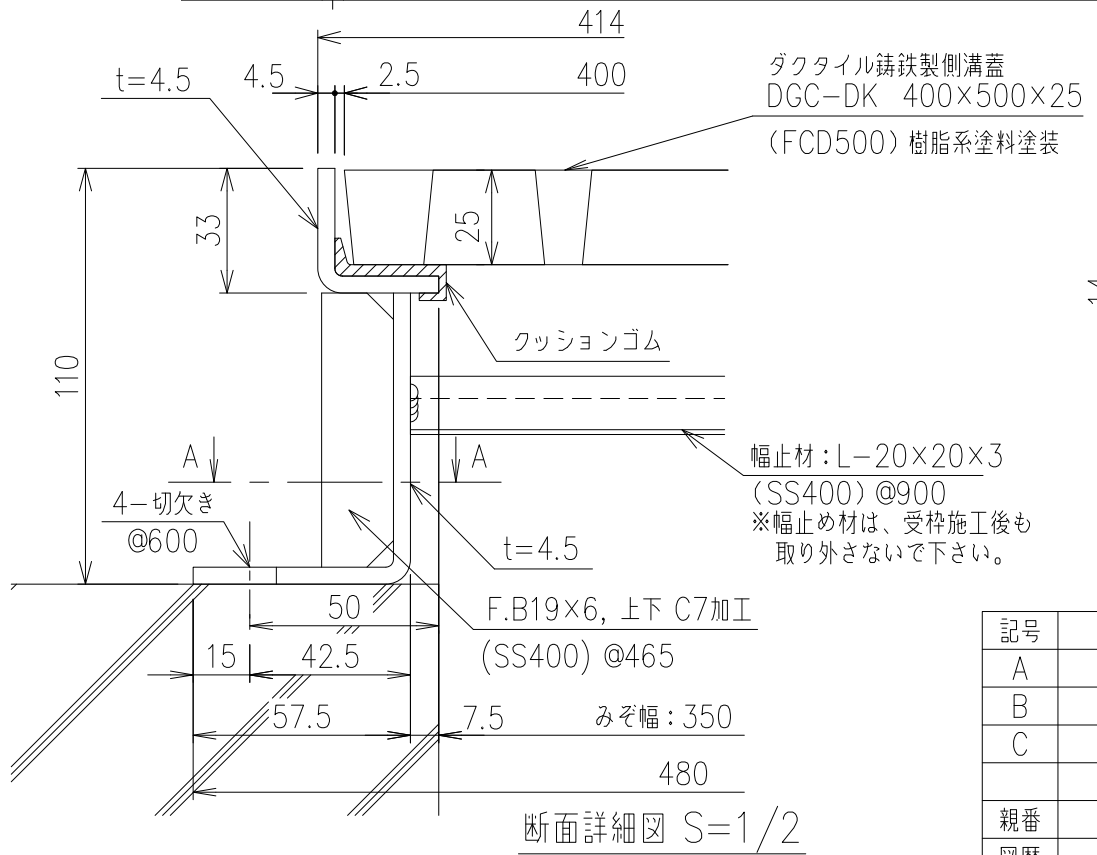
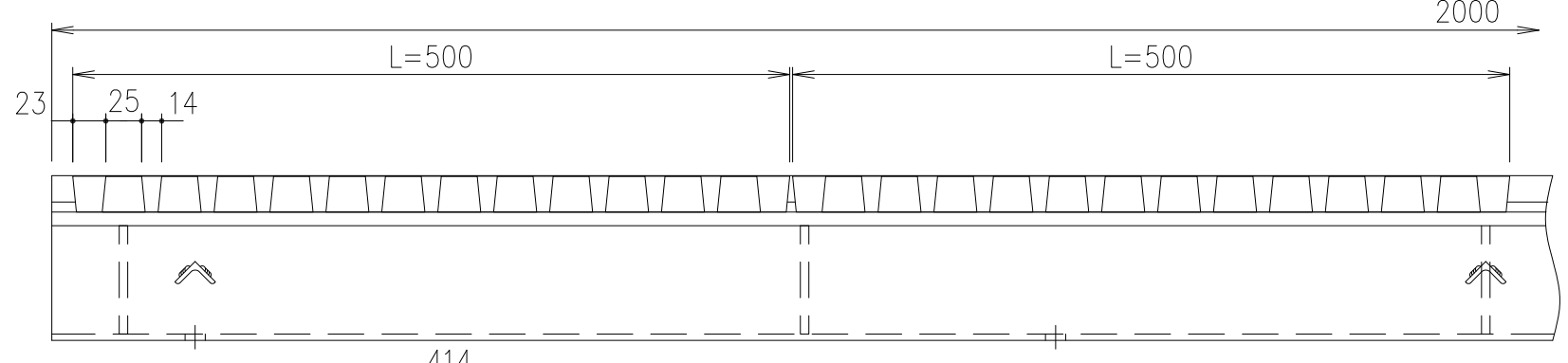
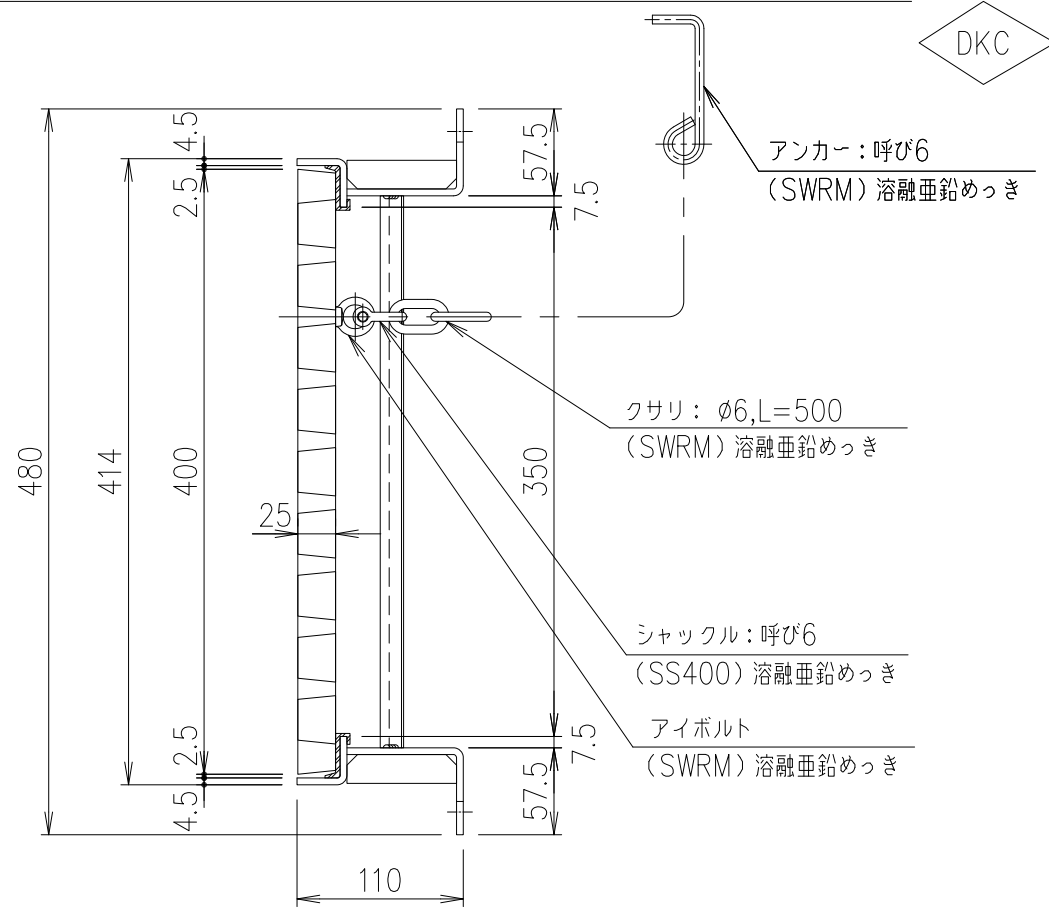
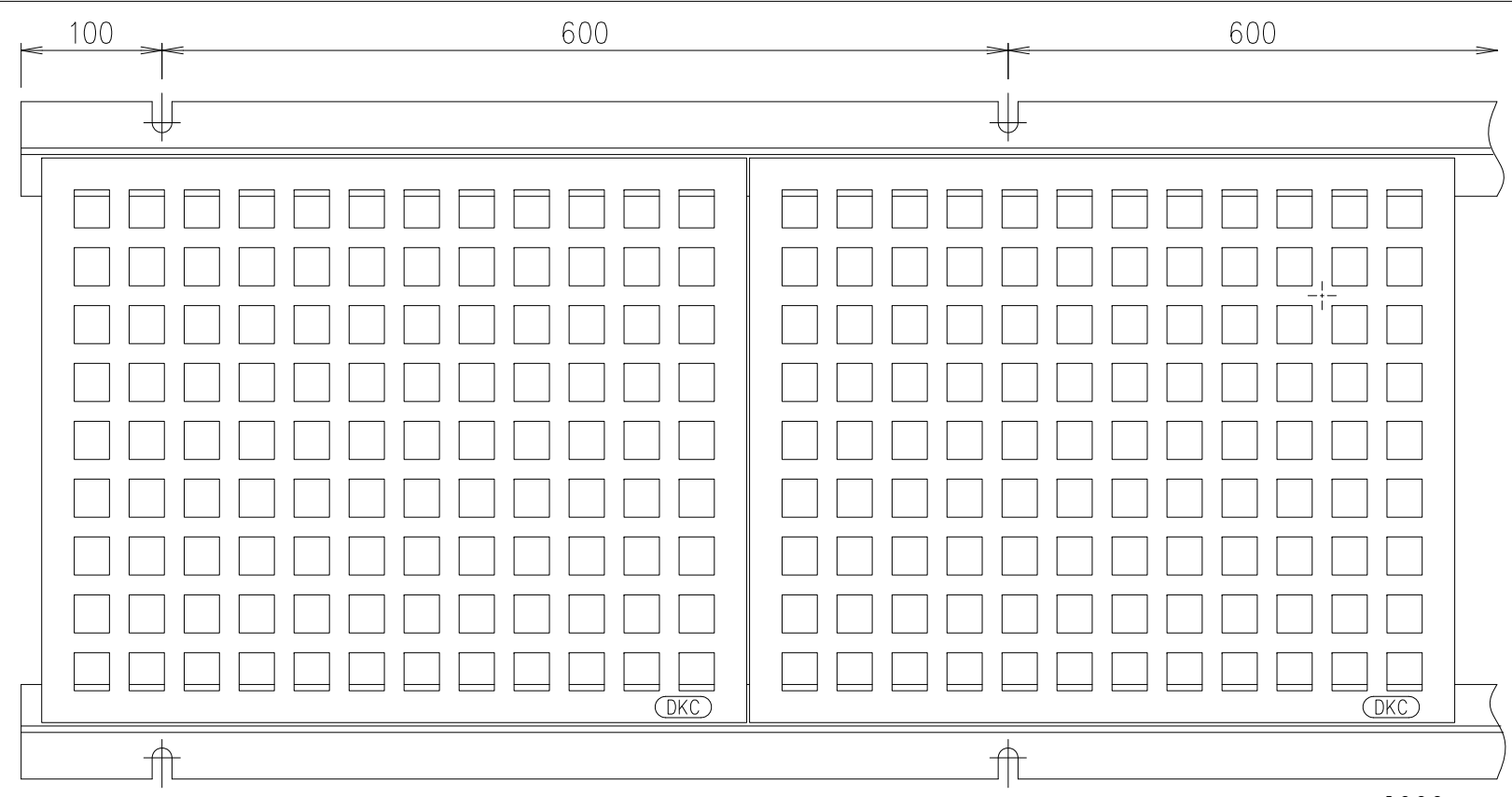


DKC



T荷重(総質量)  
T-8

受枠	SS400	14.0 kg/m <sup>2</sup>	溶融亜鉛めっき
蓋	FCD500	18.7	樹脂系塗料塗装
項番	名称	材質	個数 kg/個 記事

記号	内容	日付	編集	担当	製図	照査	承認
A	T荷重訂正	H20.4.14	伊藤		成田	丹野	新出谷
B	クサリ変更	H27.8.11	鳥澤				
C	受枠仕様変更	H28.3.28	鳥澤				
親番				平成 年 月 日			
図歴				第一機材株式会社			

名称	DKC ダクタイル鋳鉄製側溝蓋	
	DGC-DK 400×500×25 カラー舗装用受枠 (IBF-25)・クサリ付	
図番	L-E3-01613C	

断面詳細図 S=1/2