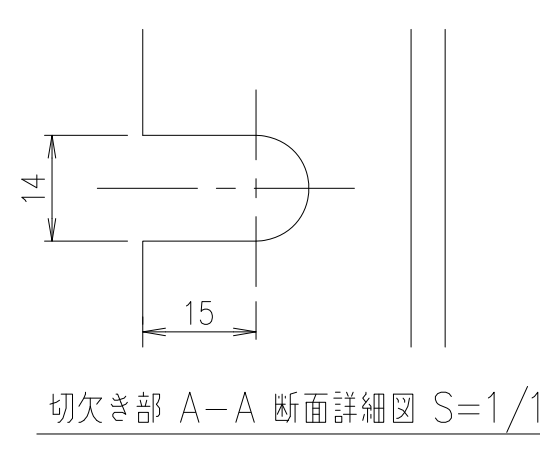
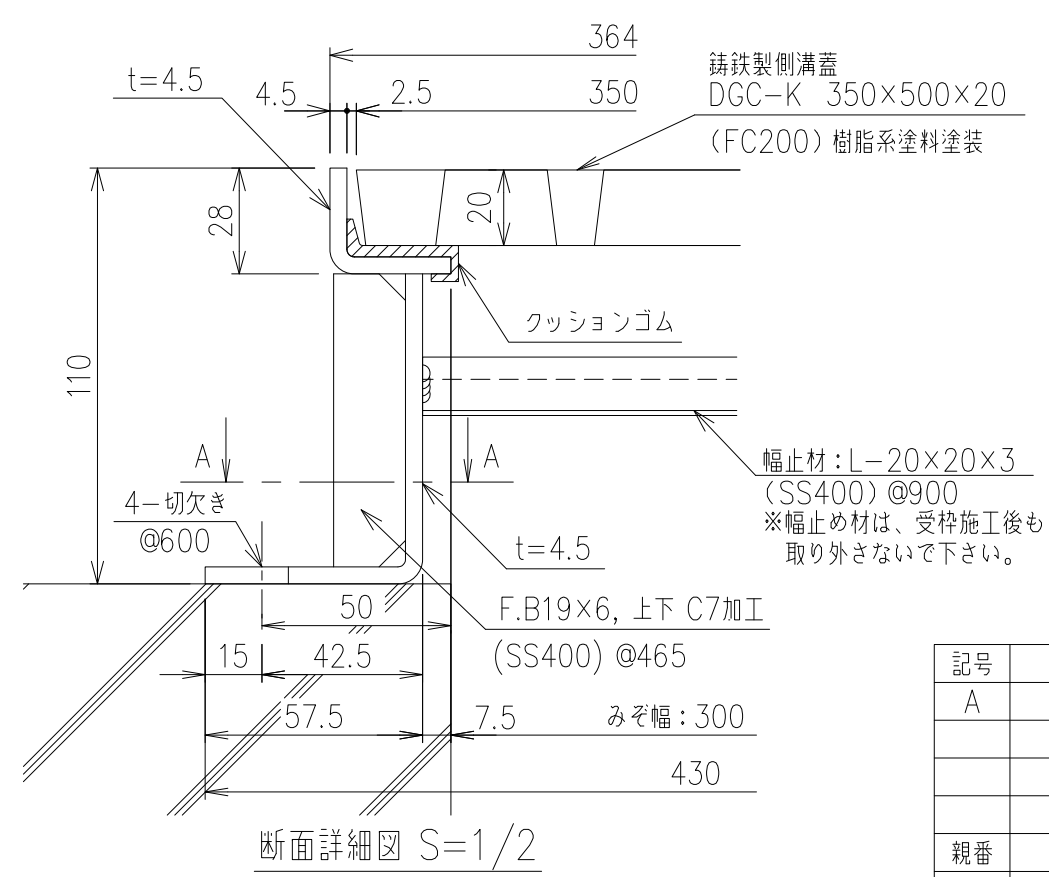
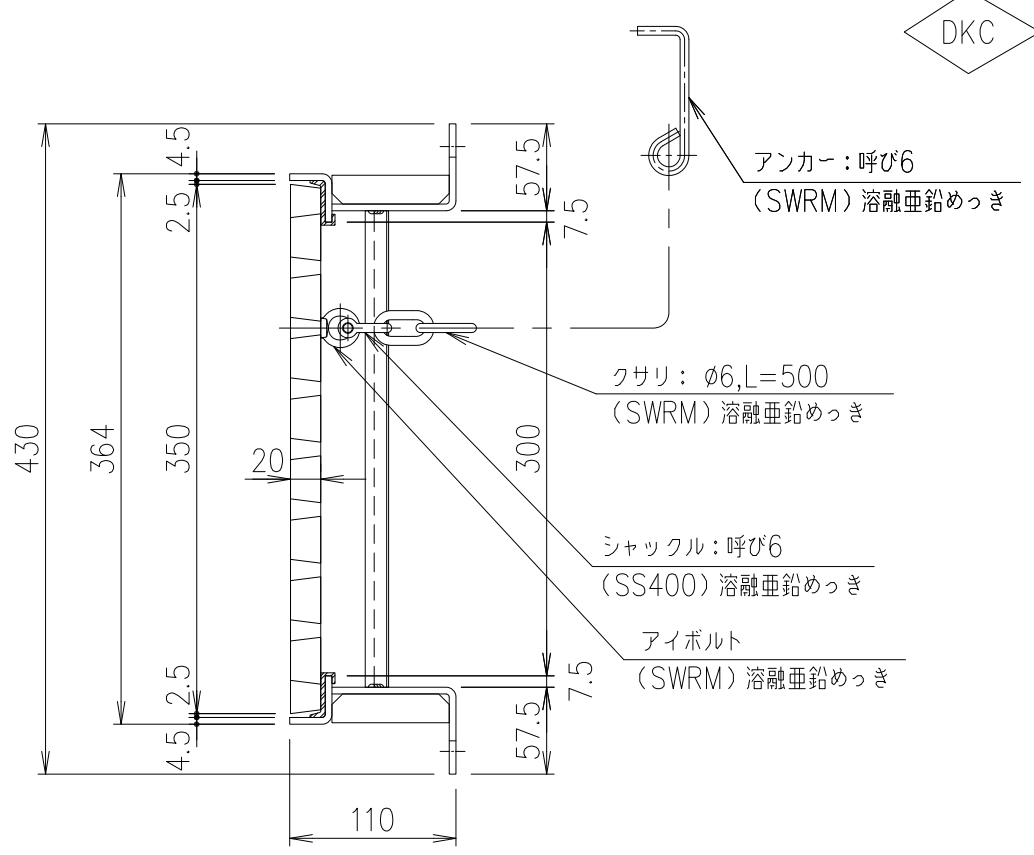
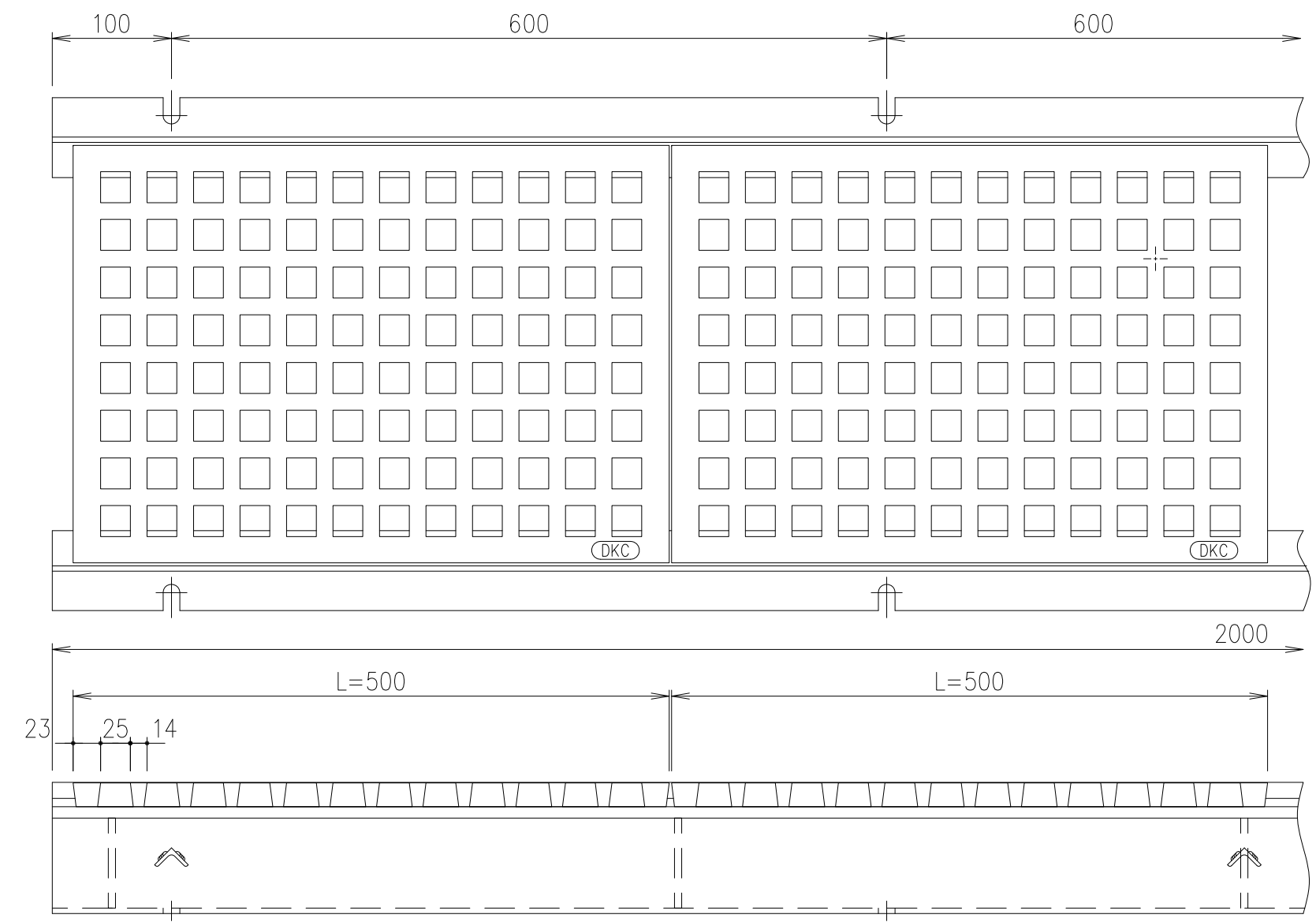


DKC



T荷重(総質量)
T-2

項番	名称	材質	個数	kg/個	kg/組	記事
	受枠	SS400		14.0		溶融亜鉛めっき
	蓋	FC200		14.5		樹脂系塗料塗装

記号	内容	日付	編集
A	受枠仕様変更	H28.3.8	鳥澤
親番			
図歴			

担当	製図	照査	承認	1/5	名称
	鳥澤	野口	野口	1/5	
平成 年 月 日				三角法	図番
第一機材株式会社					L-E3-01607A