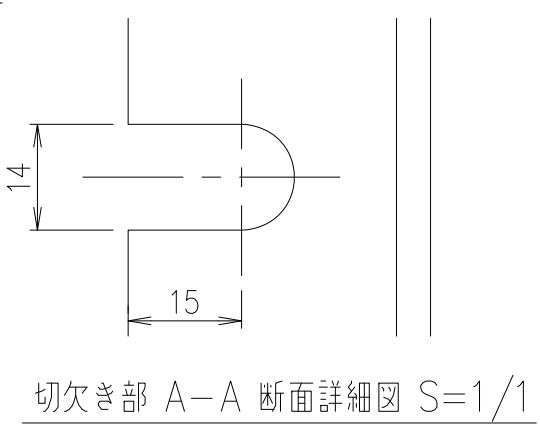
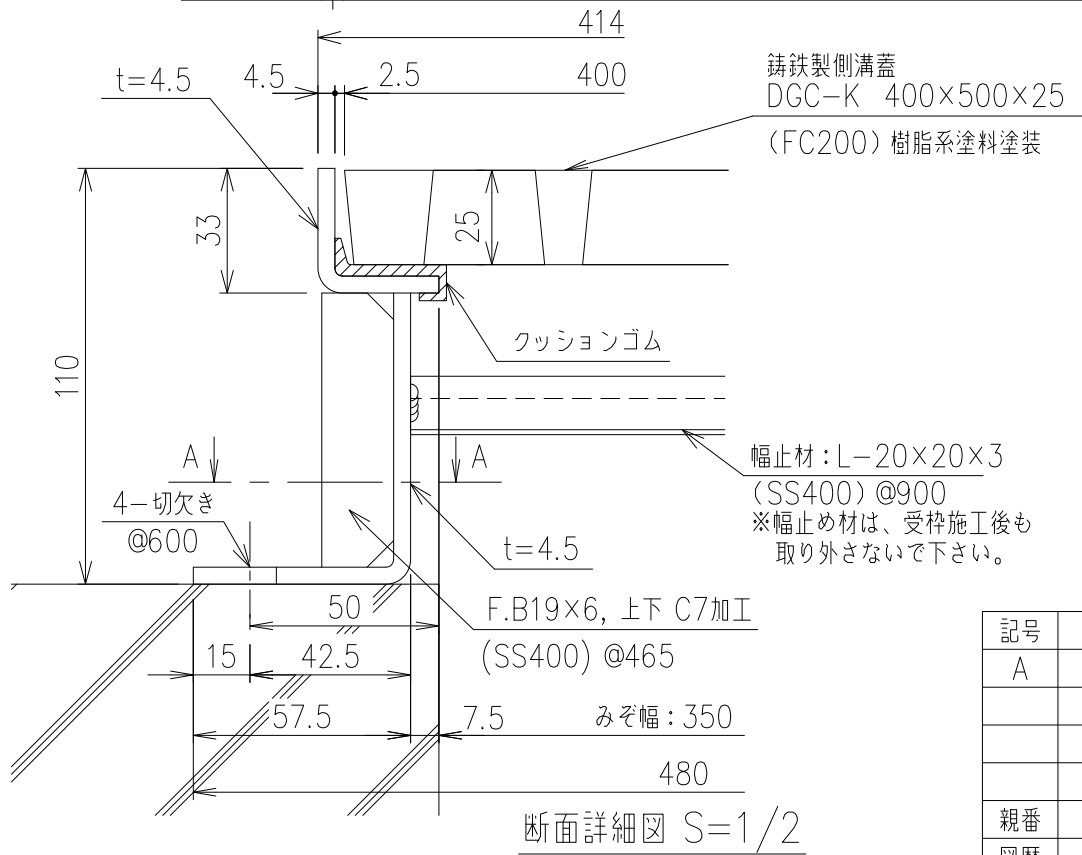
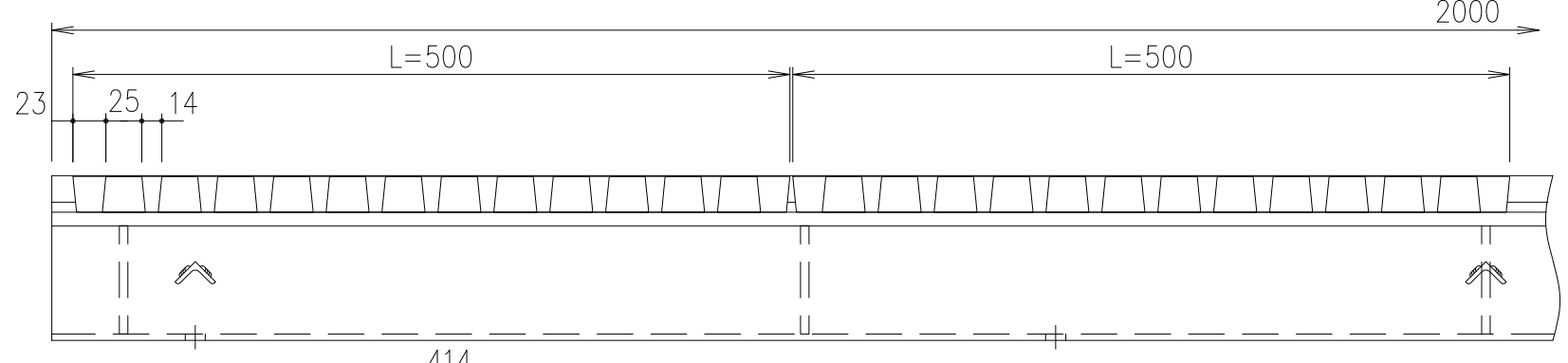
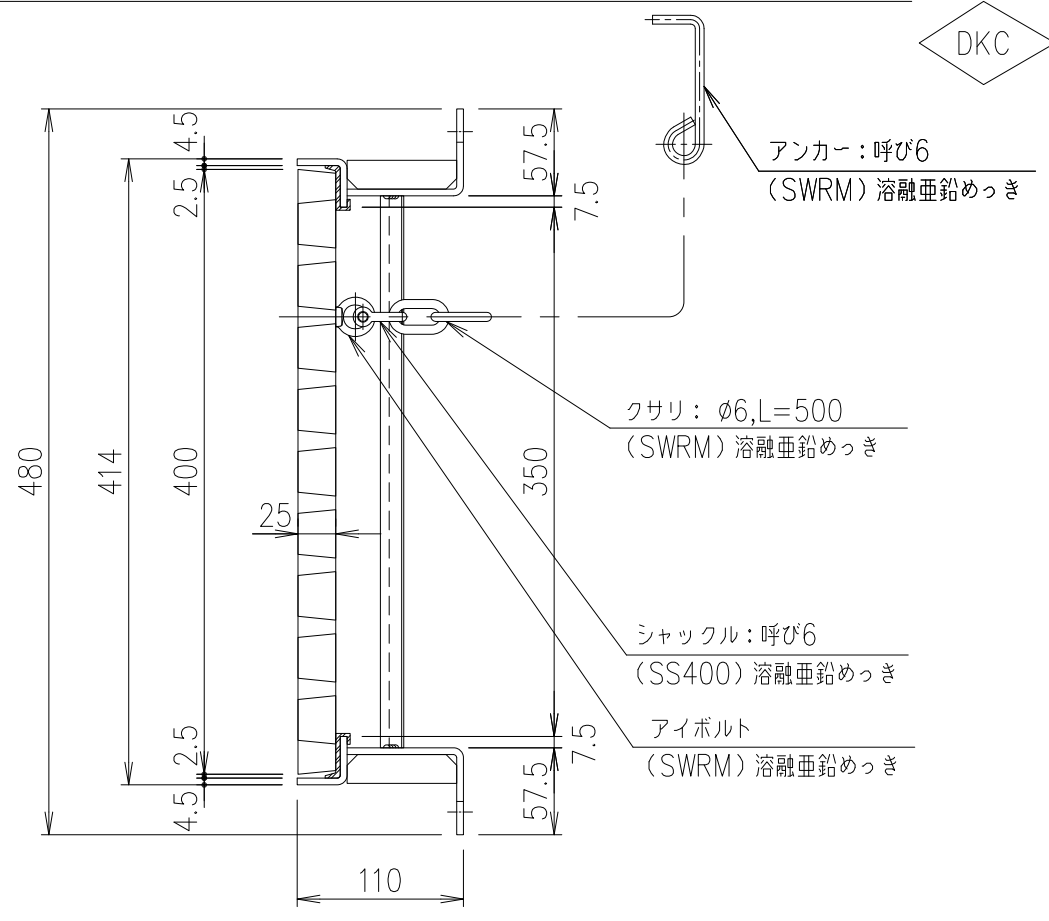
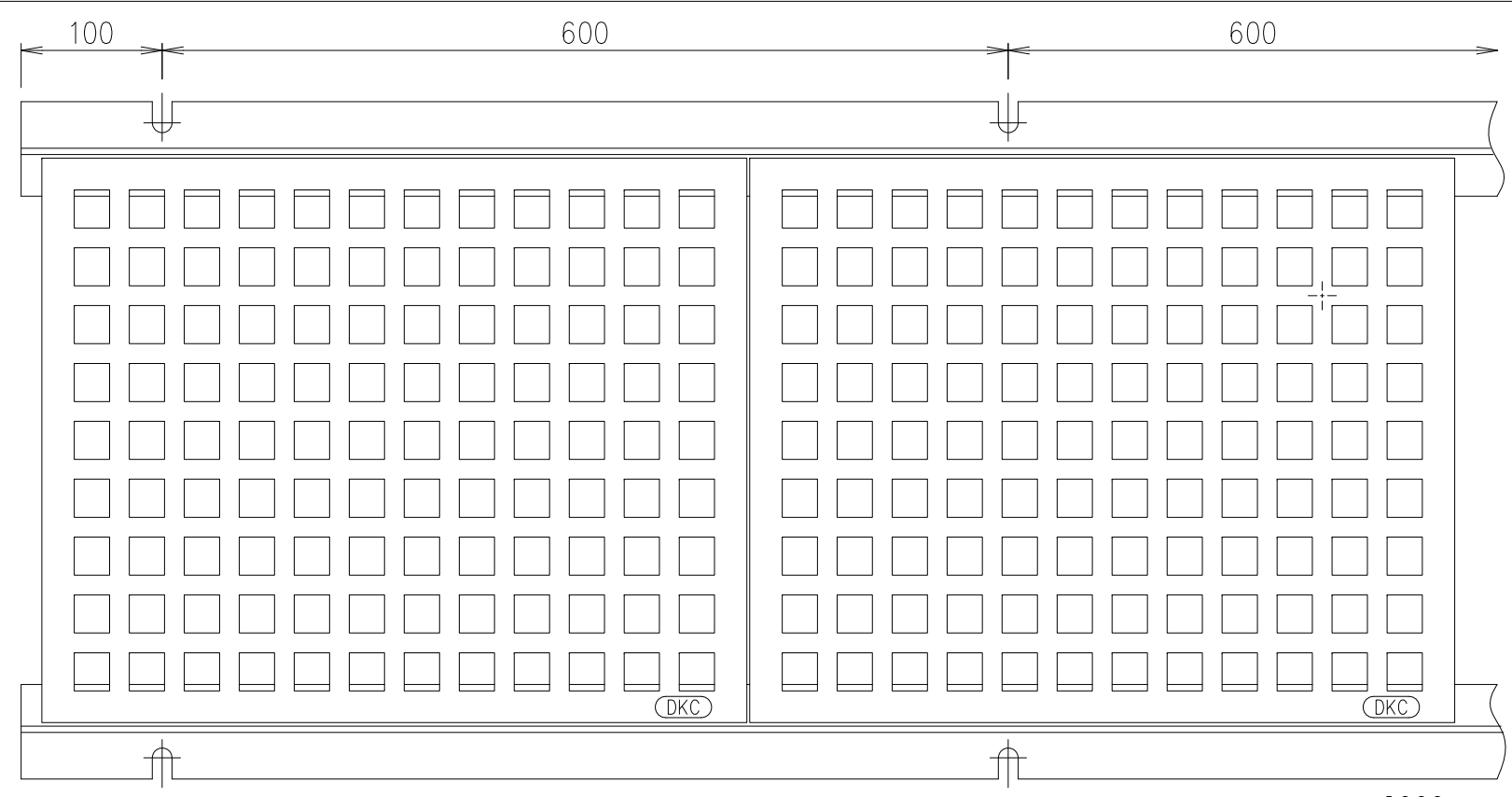


DKC



T荷重(総質量)  
T-2

項番	名称	材質	個数	kg/個	kg/組	記事
	受枠	SS400		14.0		溶融亜鉛めっき
	蓋	FC200		18.7		樹脂系塗料塗装

記号	内容	日付	編集
A	受枠仕様変更	H28.3.8	鳥澤
親番			
図歴			

担当	製図	照査	承認
	鳥澤	野口	野口
平成 年 月 日			
第一機材株式会社			

名称	図番
DKC 铸铁製側溝蓋 DGC-K 400×500×25 カラー舗装用受枠 (IBF-25)・クサリ付	L-E3-01613A

断面詳細図 S=1/2