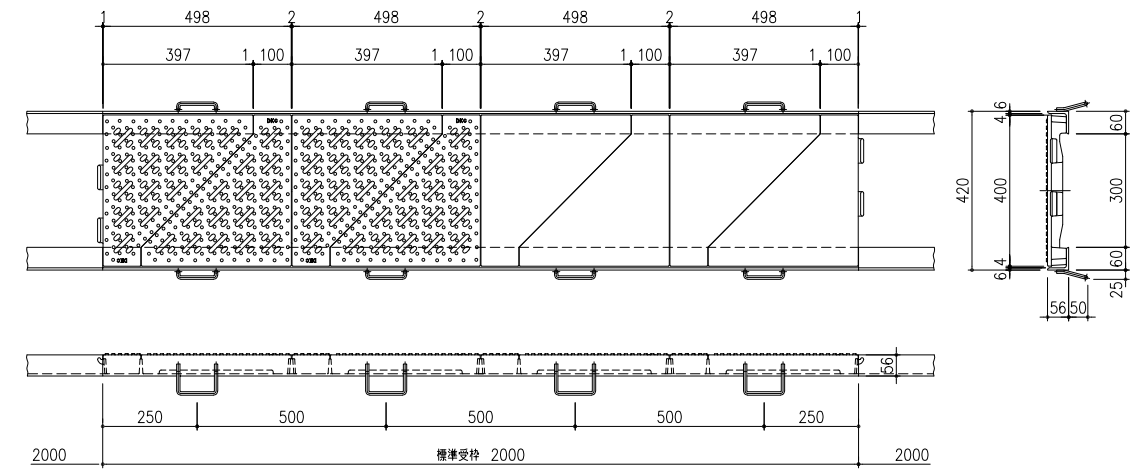
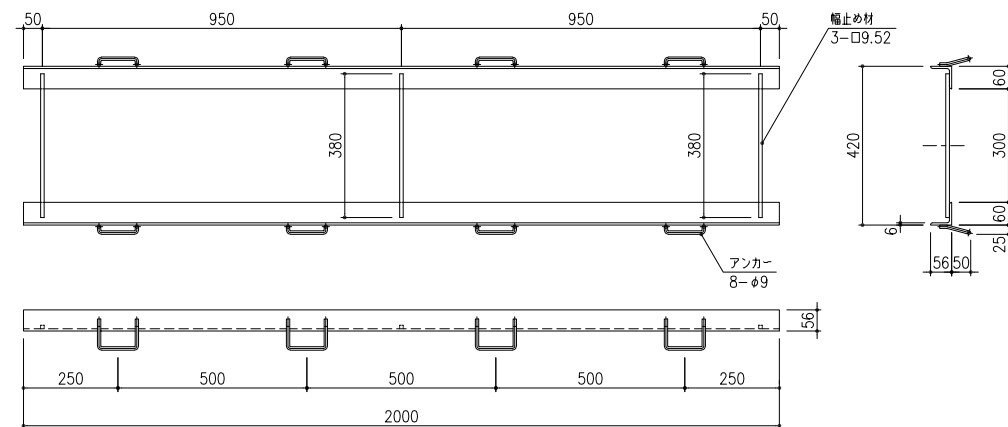
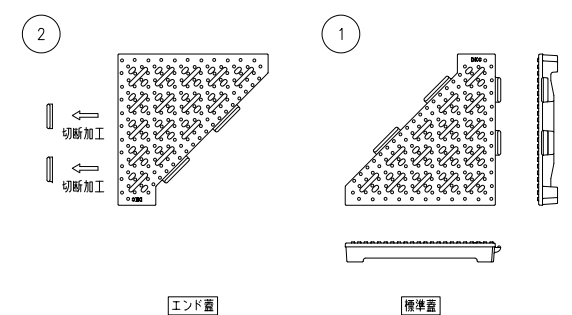
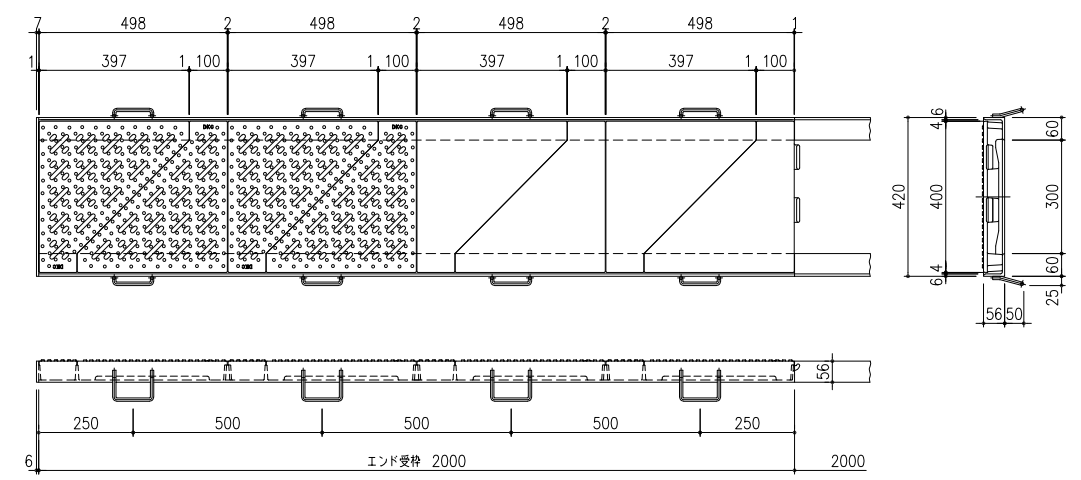
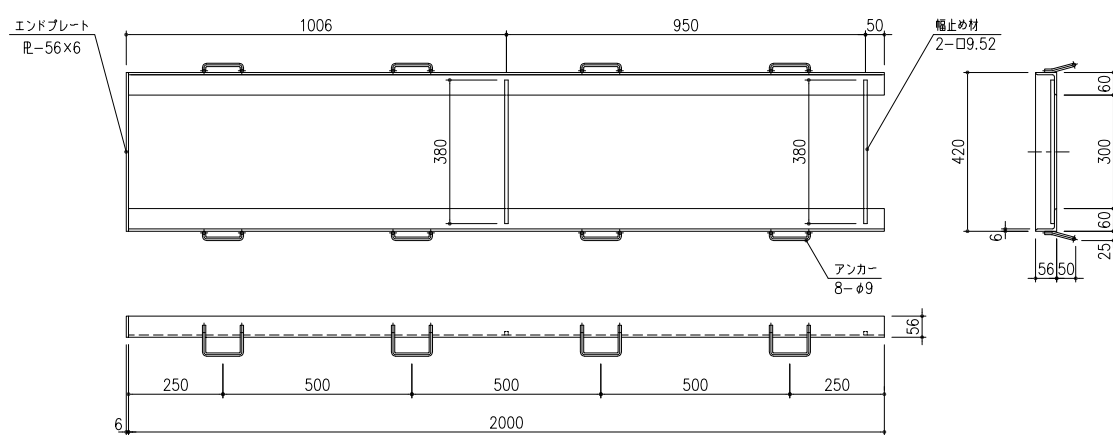


3



4



項番	名称	材質	個数	kg/個	記事
4	GSL-56E-40 (エンド受枠)	SS400	1	12.1	樹脂系塗料塗装
3	GSL-56-40 (標準受枠)	SS400	1	11.1	樹脂系塗料塗装
2	DGDL40-14E (エンド蓋)	FCD500	1	10.3	樹脂系塗料塗装
1	DGDL40-14 (標準蓋)	FCD500	1	10.5	樹脂系塗料塗装

記号	内容	日付	編集	担当	製図	照査	承認	1	名称
*	規格の受枠GSL-56・56Eに変更	R1/10/01	金子					10	DKC デルタプレート DGDL40-14・14E
尺								10	尺
製								10	製
図								10	図
法								10	法
番								10	番
第一機材株式会社								10	L-M1-00796