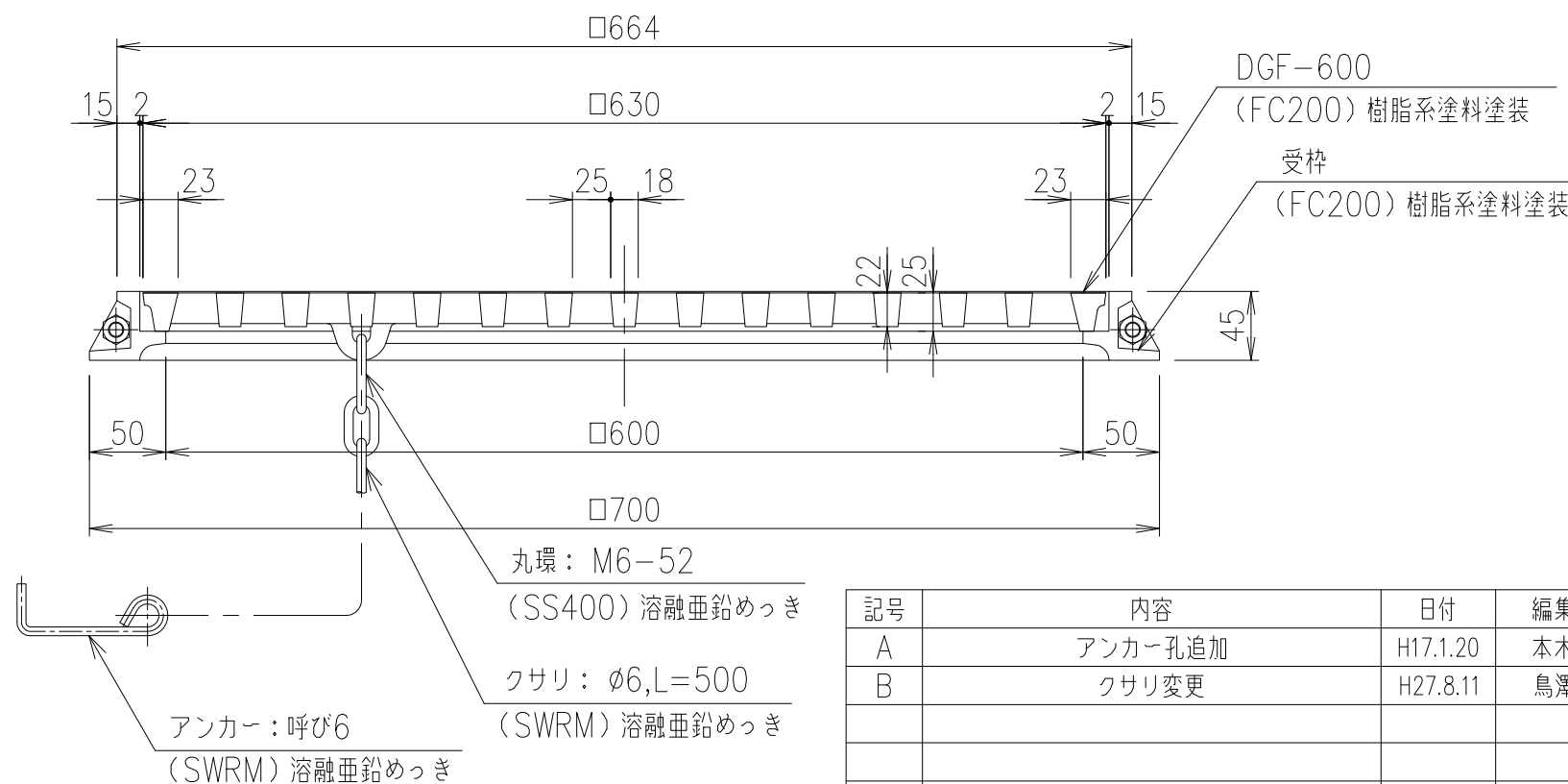


アンカー孔詳細図 S=1/1



耐荷重	T-2
-----	-----

項番	名称	材質	個数	kg/個	記事
	受 枠	FC200	15		樹脂系塗料塗装
	格 子 蓋	FC200	34		樹脂系塗料塗装

記号	内容	日付	編集
A	アンカー孔追加	H17.1.20	本木
B	クサリ変更	H27.8.11	鳥澤
親番			
図歴			

担当	製図	照査	承認
	成田	丹野	新出谷
平成 年 月 日			
第一機材株式会社			

名称	DKC
	鑄鉄製枠付格子蓋 DGF-600
図番	L-E3-00503B