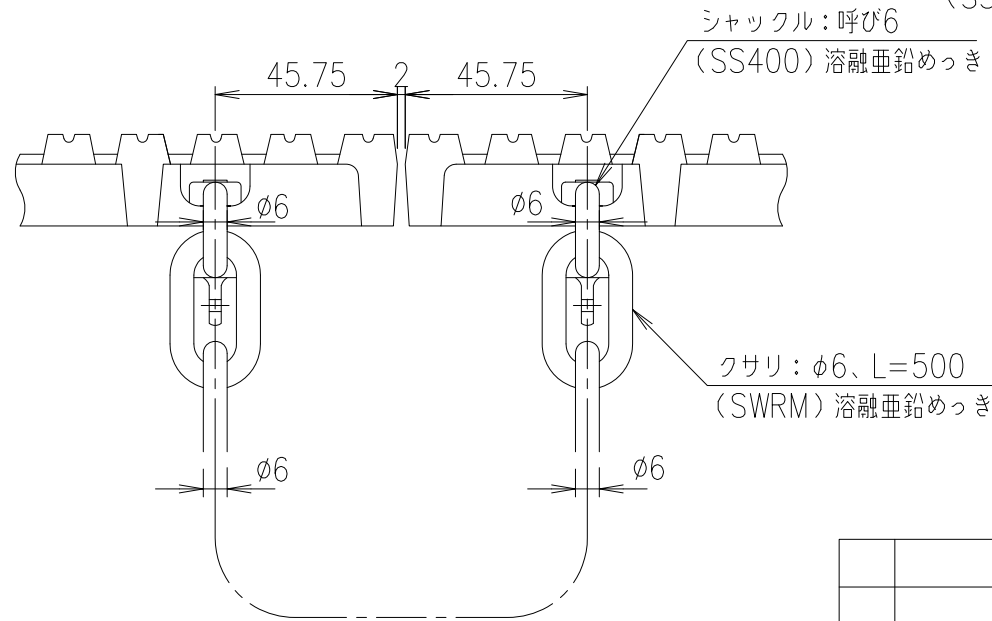
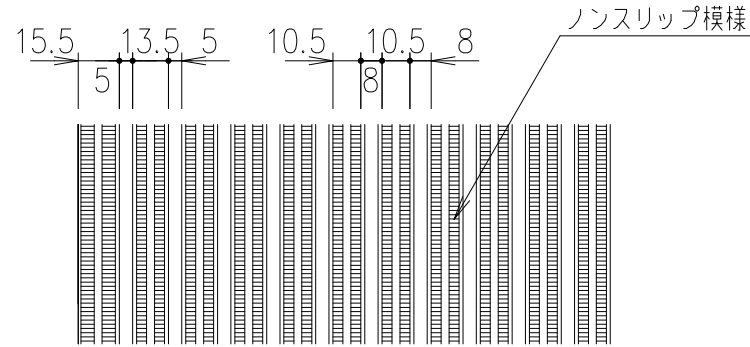
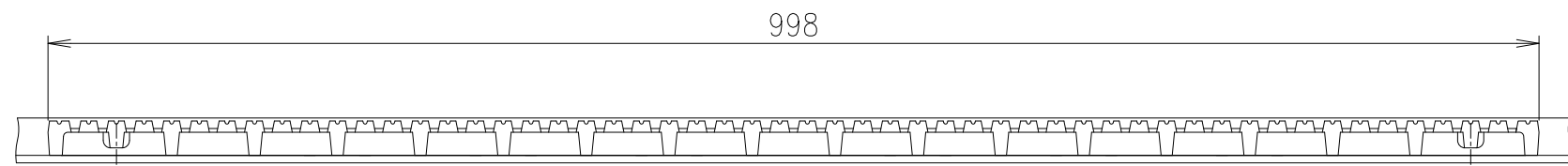
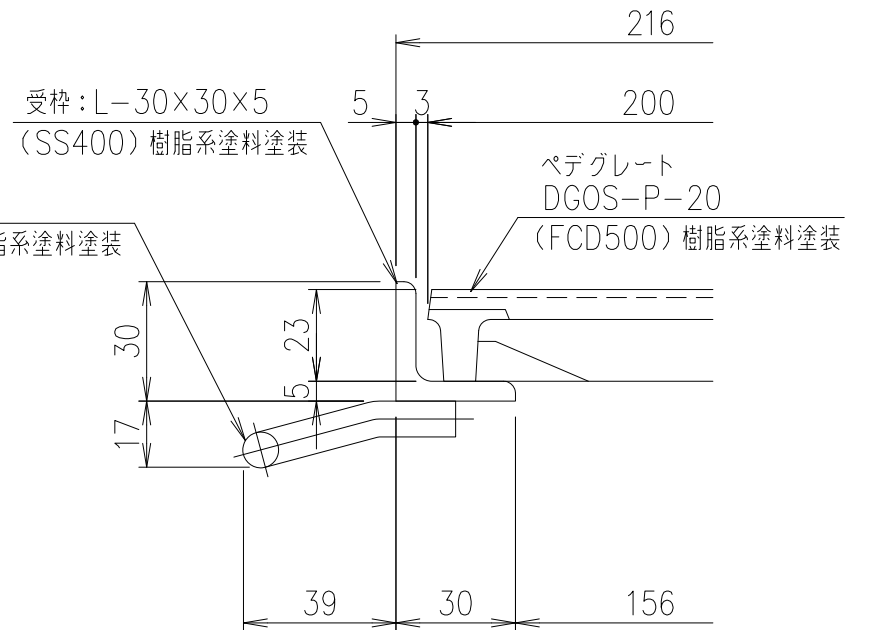


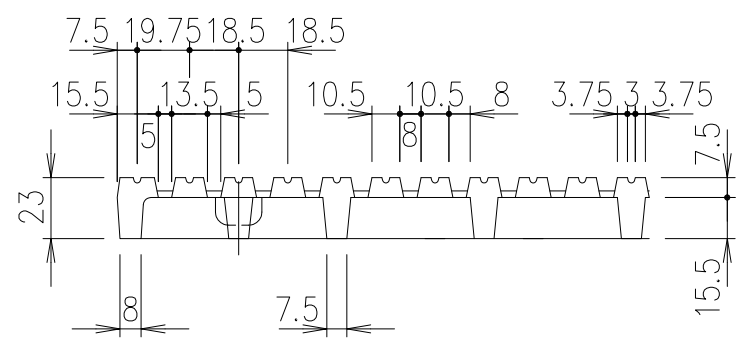
文字部詳細図 S=1/1



クサリ・シャックル取付け方法 S=1/2



部分詳細 S=1/2



平面・断面ノンスリップ詳細図 S=1/3

耐荷重
T-20c

項番	名称	材質	個数	kg/個	記事
	アンカー	SS400			樹脂系塗料塗装
	受 枠	SS400		4.8 kg/m組	樹脂系塗料塗装
	ペデグレート	FCD500		13.1	樹脂系塗料塗装

記号	内容	日付	編集
親番			
図歴			

担当	製図	照査	承認
	鳥澤	野口	野口
平成 年 月 日			
第一機材株式会社			

名称	DKC 細目ペデグレート	
	DGOS-P-20 GSL-30C (桁文字入り) 連結クサリ付	
図番	L-E3-01593	