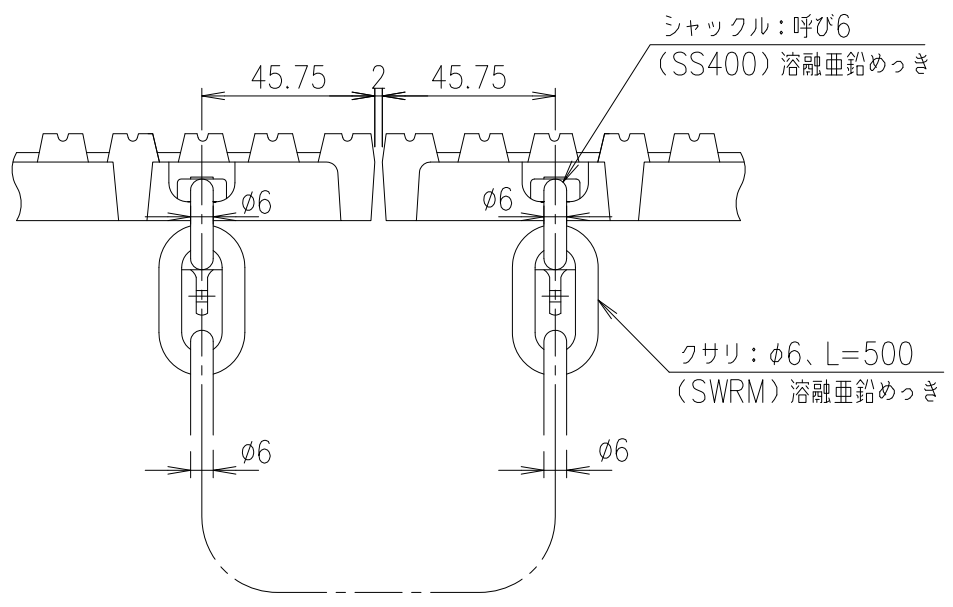
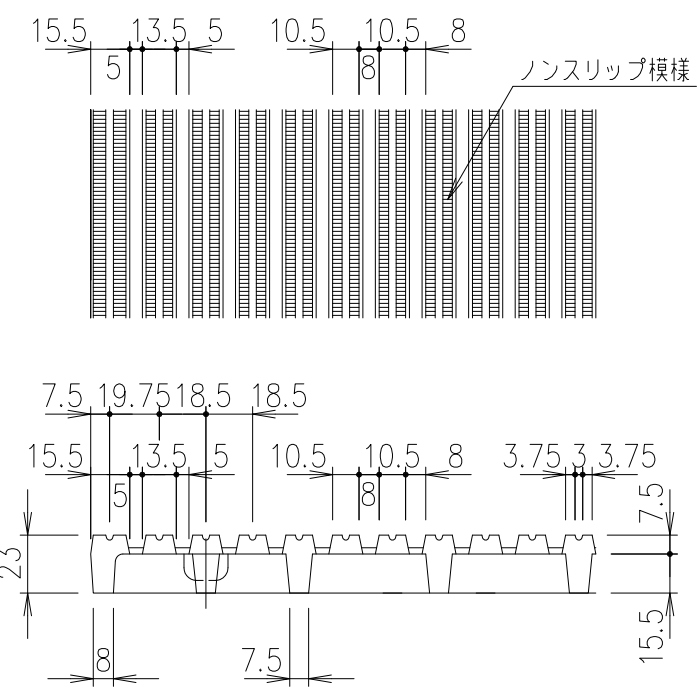


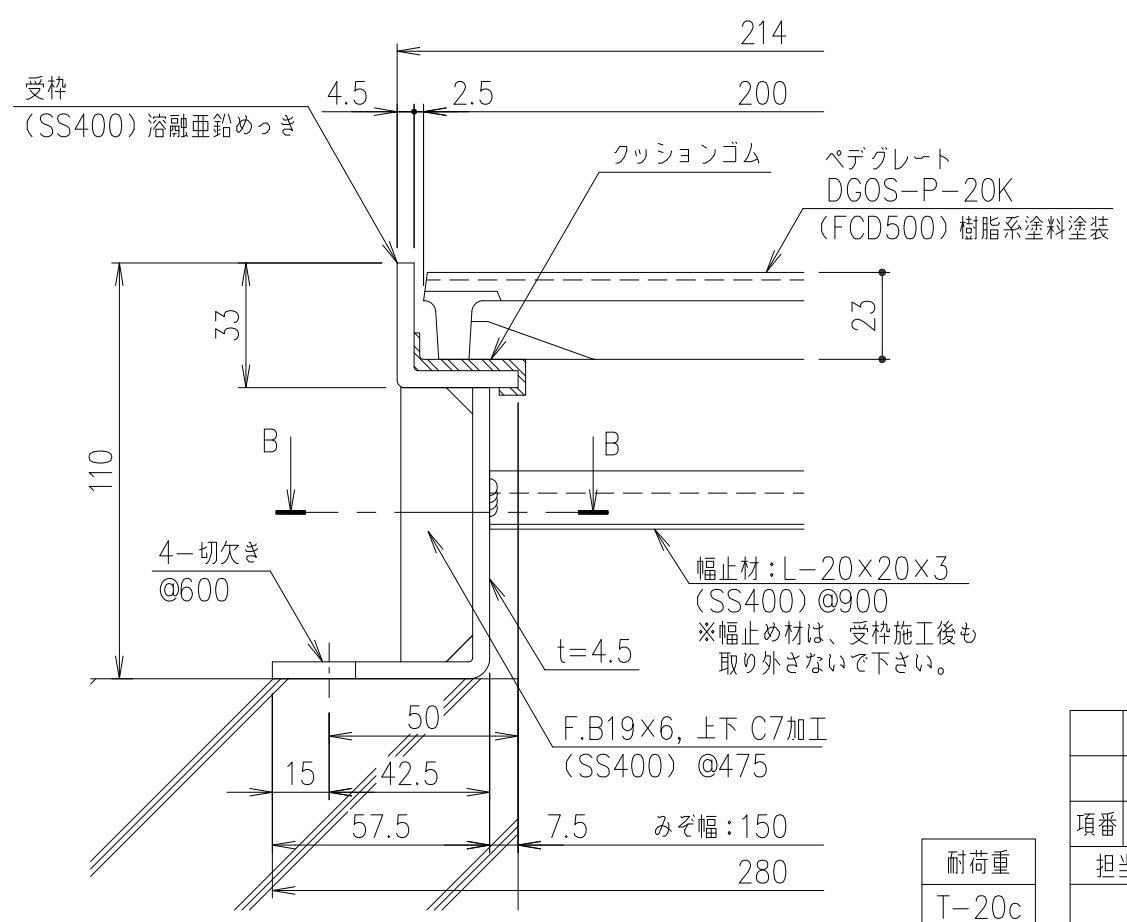
切欠き部 B-B 断面詳細図 S=1/2



クサリ・シャクル取付け方法 S=1/2



平面・断面ノンスリップ詳細図 S=1/3



受枠断面詳細図 S=1/2

耐荷重
T-20c

A	詳細追加	H24.7.6	水野
B	クサリ変更	H27.8.4	鳥澤
C	受枠仕様変更	H28.1.	鳥澤

受枠	SS400	13.7 kg/m組	溶融亜鉛めっき		
ペデグレート	FCD500	13.1	樹脂系塗料塗装		
項番	名称	材質	個数	kg/個	記事
DKC 細目ペデグレート					
DGOS-P-20K (IBF-25) 連結クサリ付					
L-E3-01230C					

担当	製図	照査	承認	1/5	名称
西川	本木	金子			
平成 年 月 日				三角法	図番
第一機材株式会社					