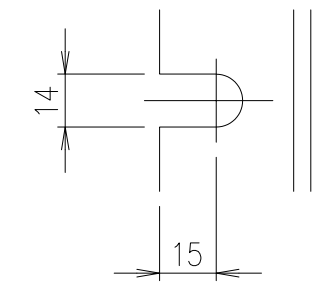
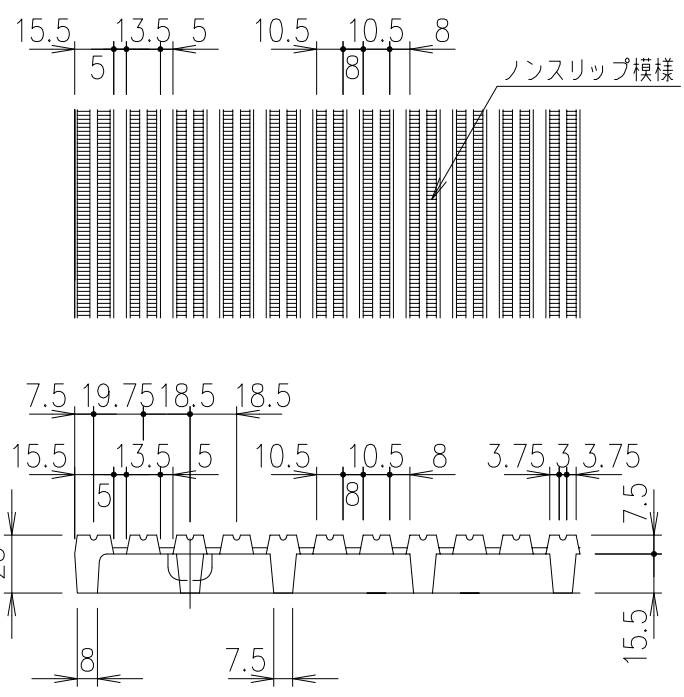


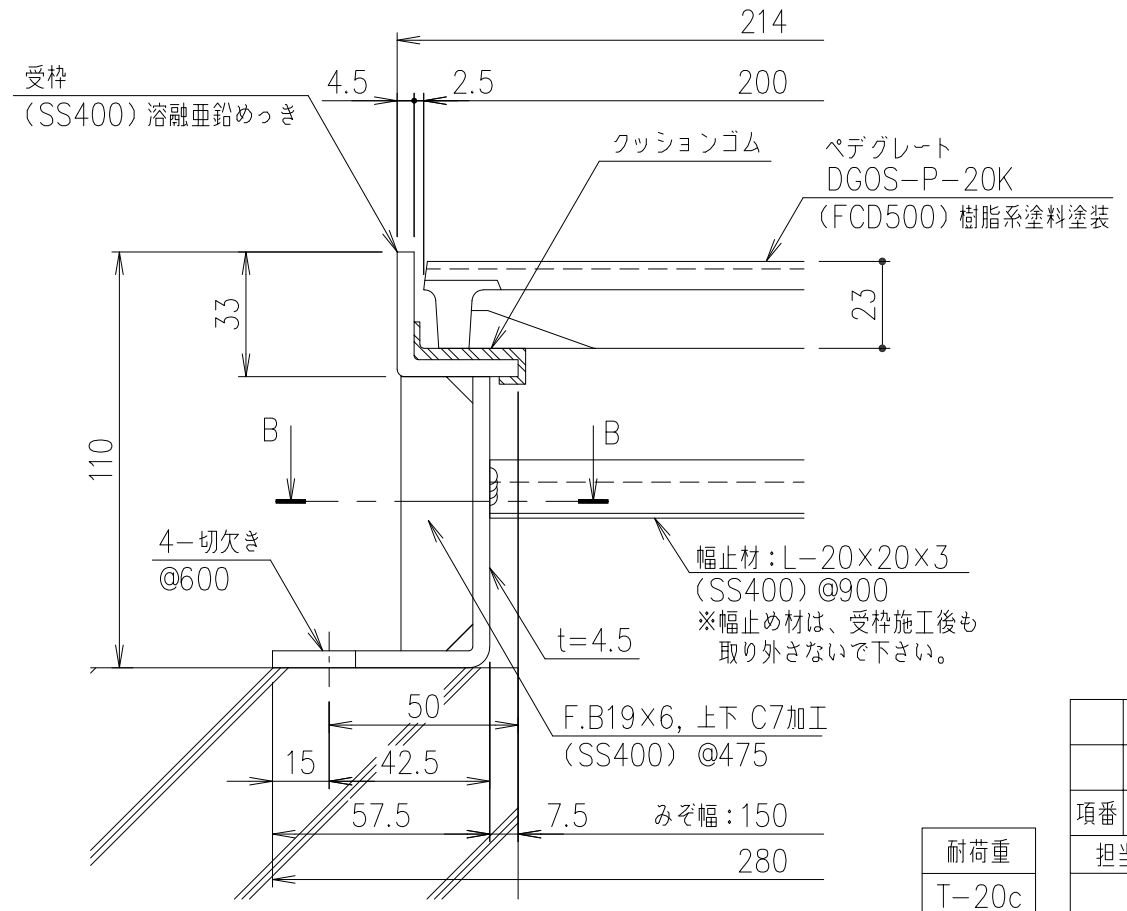
文字部詳細図 S=1/1



切欠き部 B-B 断面詳細図 S=1/2

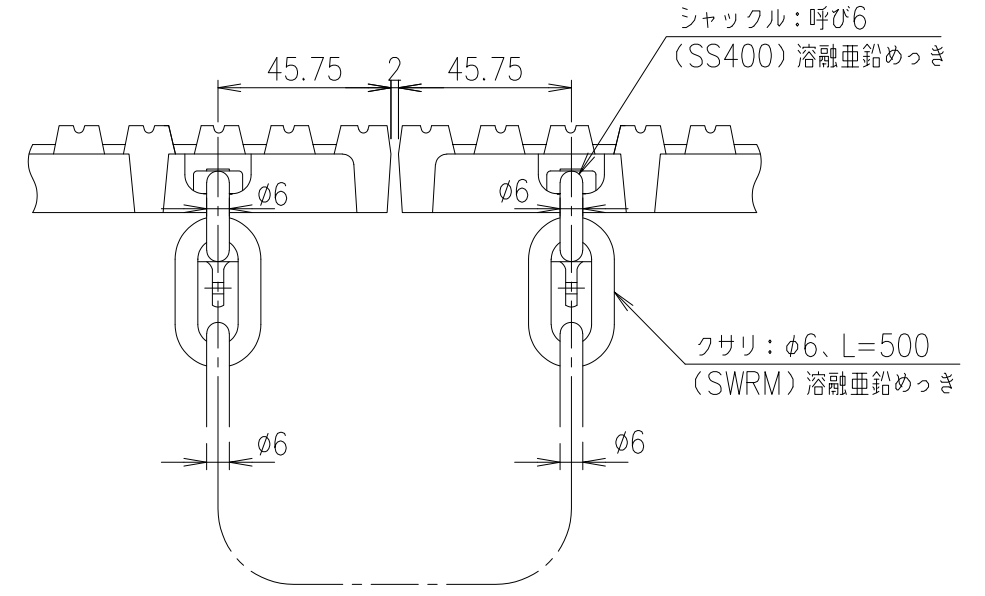


平面・断面ノンスリップ詳細図 S=1/3



受杵断面詳細図 S=1/2

耐荷重
T-20c



クサリ・シャックル取付け方法 S=1/2

名称	受 杵	SS400	13.7 kg/m ²	溶融亜鉛めっき
名称	ペデグレート	FCD500	13.1	樹脂系塗料塗装
項番	名称	材質	個数	kg/個
1	名称	DKC 細目ペデグレート		
5	名称	DGOS-P-20K (IBF-25) (杵文字入り) 連結クサリ付		
2023年 1月 6日		第一機材株式会社	三角法	図番
				L-E3-01909