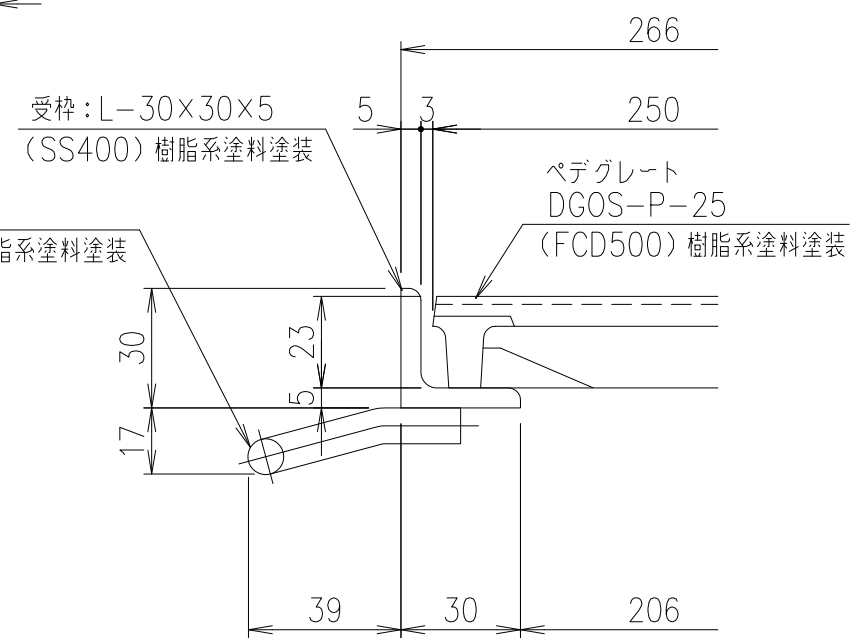
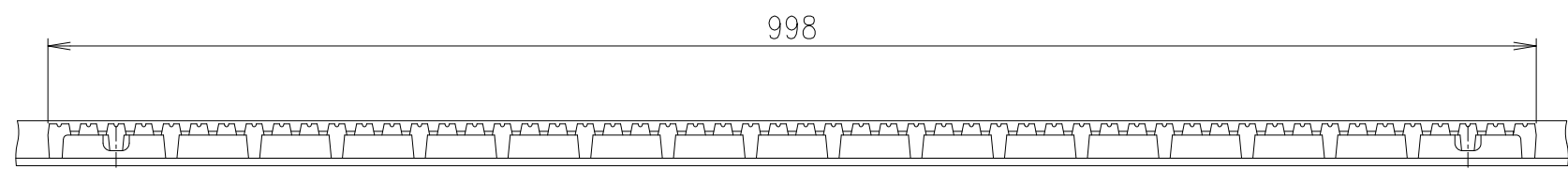
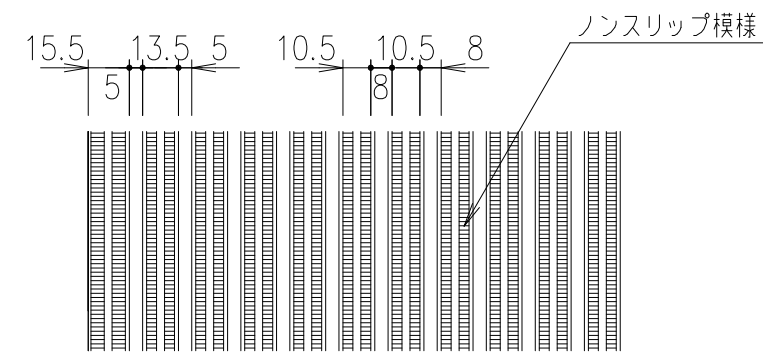


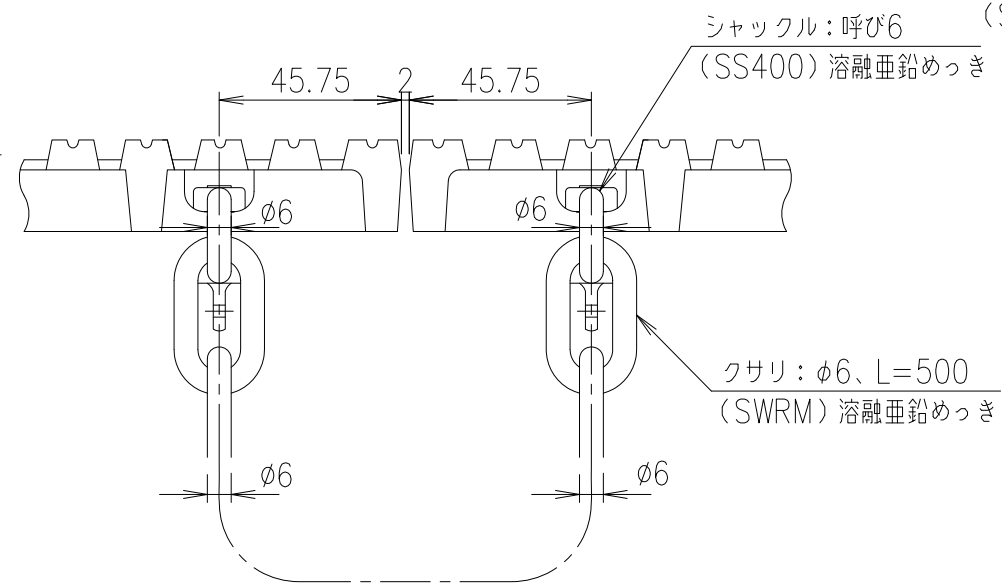
文字部詳細図 S=1/1



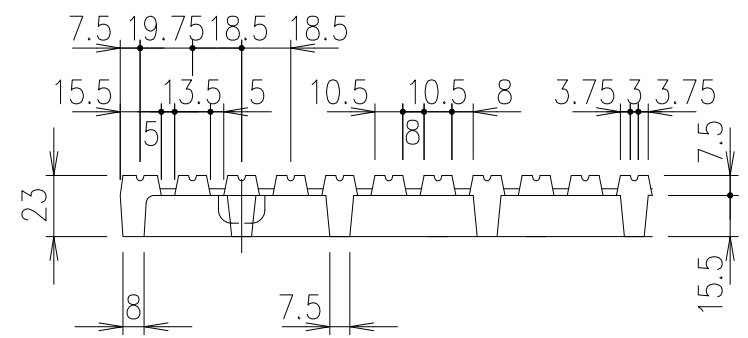
部分詳細 S=1/2



ノンスリップ模様



クサリ・シャクル取付け方法 S=1/2



平面・断面ノンスリップ詳細図 S=1/3

耐荷重
T-20c

項番	名称	材質	個数	kg/個	記事
	アンカー	SS400			樹脂系塗料塗装
	受 枠	SS400	12.8	kg/m ²	樹脂系塗料塗装
	ペデグレート	FCD500	15.6		樹脂系塗料塗装

記号	内容	日付	編集
親番			
図歴			

担当	製図	照査	承認	1/5 尺度	名称
	鳥澤	野口	野口		
平成 年 月 日					図番
第一機材株式会社					L-E3-01591