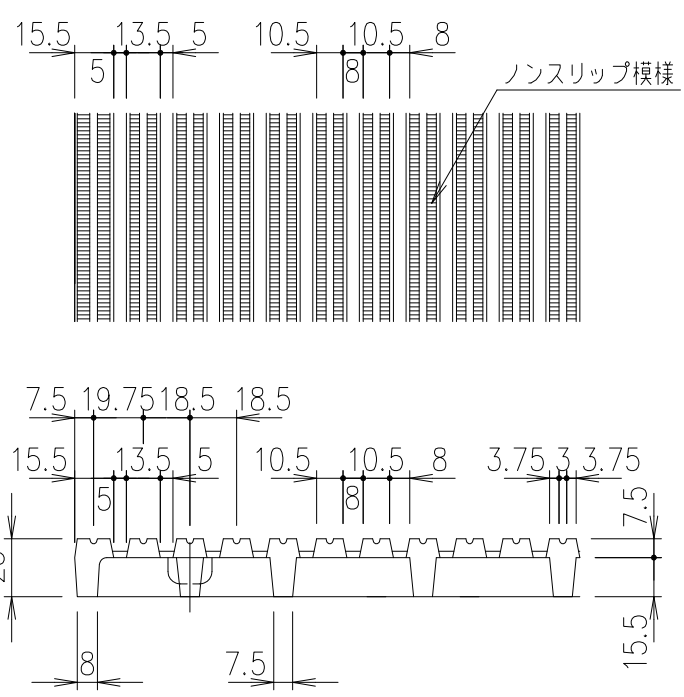
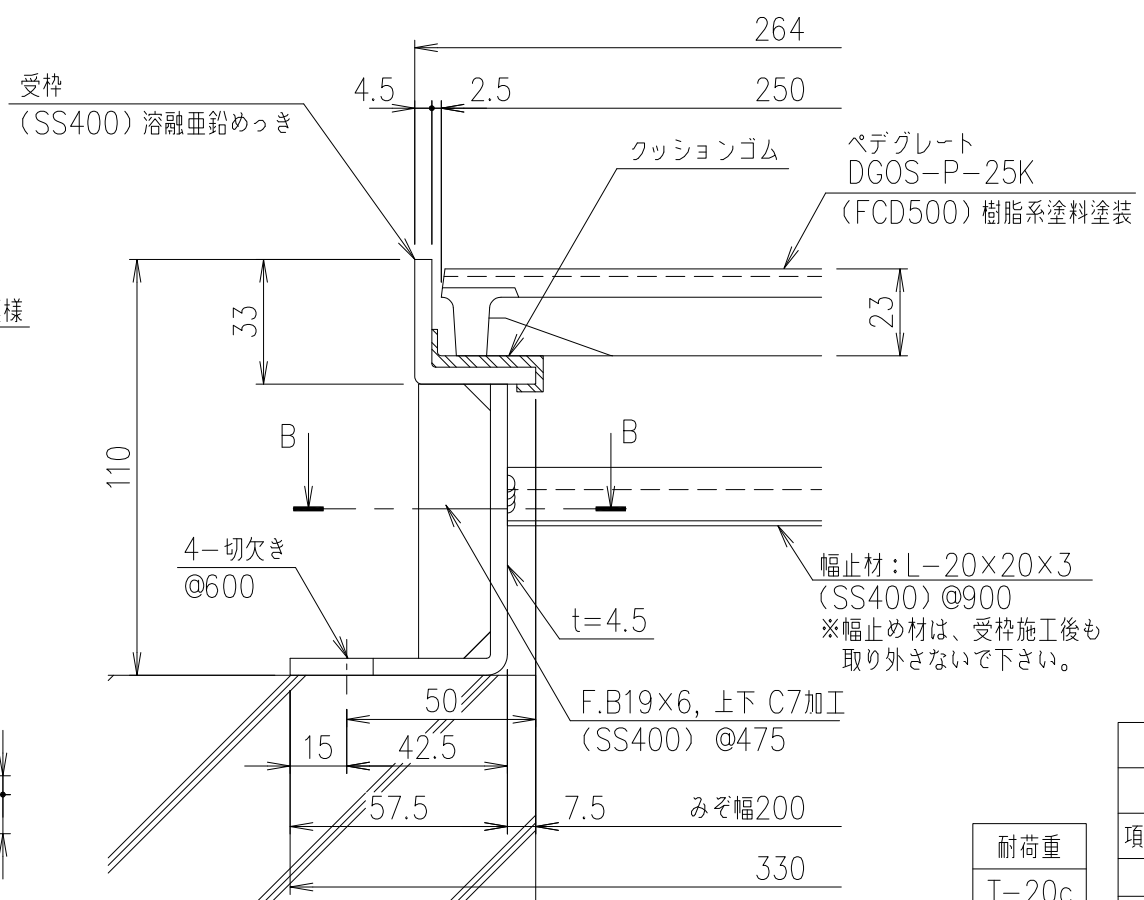


クサリ・シャックル取付け方法 S=1/2



平面・断面ノンスリップ詳細図 S=1/3



受枠断面詳細図 S=1/2

耐荷重	T-20c
-----	-------

A	耐荷重訂正	H20.4.17	中嶋
B	詳細追加	H24.7.3	水野
C	クサリ変更	H27.8.4	鳥澤
D	受枠仕様変更	H28.1	鳥澤

受枠	SS400	13.8 kg/m組	溶融亜鉛めっき	
ベデグレート	FCD500	15.6	樹脂系塗料塗装	
項番	名称	材質	個数 kg/個	記事
担当	製図	照査	承認	DKC 細目ベデグレート
中嶋	本木	金子	1/5	
平成 年 月 日				DGOS-P-25K (IBF-25) 連結クサリ付
第一機材株式会社				
L-E3-00905D				